

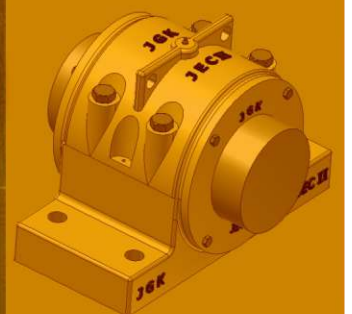
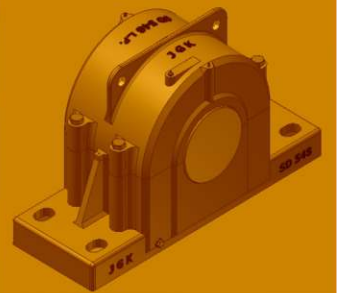
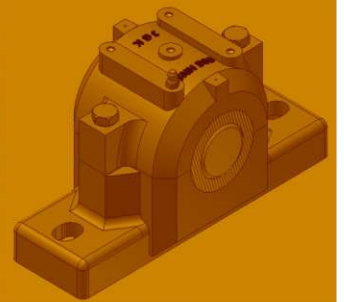
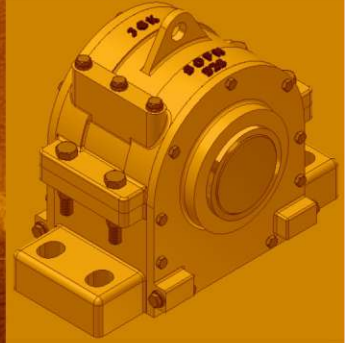
SUA SOLUÇÃO EM **ROLAMENTOS**

FAÇA UMA
COTAÇÃO

- ✓ ROLAMENTOS
- ✓ ACOPLAMENTOS
- ✓ BUCHAS E PORCAS
- ✓ ARRUELAS
- ✓ ESFERAS E ROLETES
- ✓ MANCAIS DE ROLAMENTO
- ✓ RETENTORES
- ✓ CORREIAS E POLIAS



CATÁLOGO DE MANCAIS





MATERIAIS:.....	PÁG. 02
TOLERÂNCIAS:.....	PÁG. 02
VEDAÇÕES:.....	PÁG. 02
VEDAÇÕES DE CONTATO:.....	PÁG. 03
VEDAÇÕES SEM CONTATO:.....	PÁG. 04
VEDAÇÕES SEM CONTATO:.....	PÁG. 05
VEDAÇÕES SEM CONTATO:.....	PÁG. 06
CARACTERÍSTICAS DOS MANCAIS:.....	PÁG. 07 Á PÁG.12
CAPACIDADE DE CARGA:.....	PÁG. 12 A PÁG. 16
FORMAS CONSTRUTIVAS.....	PÁG. 16
MONTAGEM CORRETA:.....	PÁG. 16
LUBRIFICAÇÃO.....	PÁG. 17
F500:.....	PÁG.18 E PÁG. 19
JEC:.....	PÁG. 20
JFR:.....	PÁG. 21
JMH:.....	PÁG. 22 e PÁG. 23
JMI:.....	PÁG. 24 e PÁG. 25
JPH:.....	PÁG. 26 e PÁG. 27
JPI:.....	PÁG. 28 e PÁG. 29
PDN:.....	PÁG. 30 e PÁG. 31
SAF 200-300:.....	PÁG. 32
SAF 500:.....	PÁG. 33
SAF 600:.....	PÁG. 34
SAI:.....	PÁG. 35 e PÁG. 36
SBM:.....	PÁG. 37 e PÁG. 38
SBP:.....	PÁG. 39 e PÁG. 40
SBPC:.....	PÁG. 41
SD 31:.....	PÁG. 42
SD 500-600:.....	PÁG. 43
SN 30:.....	PÁG. 44
SNA-H 200:.....	PÁG. 45
SNA-H 300:.....	PÁG. 46
SNA-H 500:.....	PÁG. 47
SNA-H 600:.....	PÁG. 48
SOFN 200-300:.....	PÁG. 49
SOFN 500-600:.....	PÁG. 50
STM:.....	PÁG. 51



MATERIAIS

As Caixas Para Rolamentos JGK, podem ser fabricadas em quatro tipos de materiais:

- Ferro Fundido Cinzento: ASTM A 48
- Ferro fundido Nodular: ASTM A 536
- Aço: ASTM A 915
- Aço Inox: ASTM A 351

TOLERÂNCIAS

- Dimensões do fundido onde não existe usinagem, conforme norma (DIN 1686-GTB-17)
- Altura de base ao centro das caixas, conforme norma (ISO tolerância h-11.)
- Para usinagem da pista para assento de rolamentos, conforme norma (ISO tolerância H-7)
- Demais dimensões usinadas seguem a norma (DIN 7168 - Grau Médio)

VEDAÇÕES

- De contato

Os elementos vedantes têm contato com o eixo. Suas aplicações são limitadas em função da velocidade periférica do eixo. São recomendadas para baixas rotações e baixas temperaturas.

- Sem contato

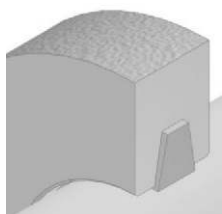
Os elementos vedantes não têm contato com o eixo, portanto não têm limitações quanto à aplicação em função da rotação. São recomendadas para altas rotações e altas temperaturas.

- Combinadas

São combinações de duas ou mais vedações, visando uma melhor proteção quanto à penetração de poluentes externos e saída de lubrificante. Indicadas para aplicações em ambientes críticos e poluídos. Dependendo da combinação, podem ser para baixas ou altas rotações e temperaturas.

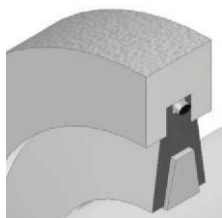
Vedações de contato

TC



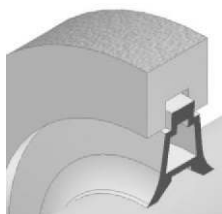
- Descrição: Tira de feltro indicada para trabalhar em ambiente não agressivo.
- Lubrificação: Graxa.
- Velocidade periférica: Até 4m/s.
- Temperatura de trabalho: Entre -40 a 100°C.
- Desalinhamento permitido: 0,5°.
- Características especiais: A tira de feltro deverá ser embebida em óleo aquecido entre 80 a 85°C antes de ser montada. É importante que o alojamento da tira de feltro e a classificação do feltro esteja dentro das especificações recomendadas. Caso necessário, poderemos fornecer as especificações.

TC (TSNH - C)



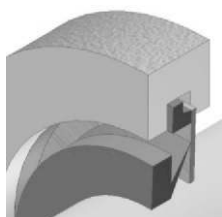
- Descrição: Tira de feltro, acondicionada em anel de alumínio bipartido, indicada para trabalho em ambiente não agressivo.
- Lubrificação: Graxa.
- Velocidade periférica: Até 4m/s.
- Temperatura de trabalho: Entre -40°C a 100°C.
- Desalinhamento permitido: 0,5°.
- Características especiais: O anel de alumínio possui um anel O'Ring em seu diâmetro externo para impedir que ele gire durante a operação. Esta vedação é específica para as séries SNA-H.

TG (TSNH - G)



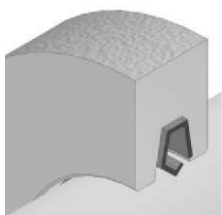
- Descrição: Retentor de borracha nitrílica ou poliuretano, bipartido, com lábio duplo.
- Lubrificação: Graxa.
- Velocidade periférica: Até 8m/s.
- Temperatura de trabalho: Entre -40°C a 100°C.
- Desalinhamento permitido: 1°.
- Características especiais: Exclusiva para mancais da série SNA-H. Na montagem, o espaço entre o lábio de contato deve ser preenchido com graxa.

TA (TSNH - A)

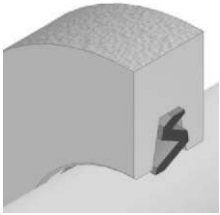


- Descrição: Anel tipo V'Ring inteiro, possui um lábio que veda axialmente em uma placa metálica ou direto em uma superfície axial da própria caixa, esta superfície de contato deve ser usinada.
- Lubrificação: Graxa ou óleo.
- Velocidade periférica: Até 12 m/s, mas a partir de 7 m/s devem ser travados axialmente no eixo.
- Temperatura de trabalho: Entre -40°C a 100°C.
- Desalinhamento permitido: 1°.
- Características especiais: Exclusiva para mancais da série SNA-H.

GS



- Descrição: Retentor GS de borracha nitrílica.
- Lubrificação: Graxa.
- Velocidade periférica: Até 8m/s.
- Temperatura de trabalho: Entre -40°C a 100°C.
- Desalinhamento permitido: 1°.



ZF

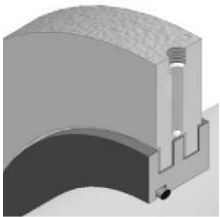
- Descrição: Retentor ZF de borracha nitrílica.
- Lubrificação: Graxa.
- Velocidade periférica: Até 8m/s.
- Temperatura de trabalho: Entre -40°C a 100°C.
- Desalinhamento permitido: 1°.



R

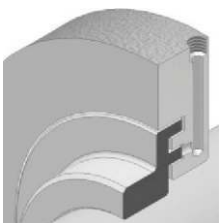
- Descrição: Retentor de borracha nitrílica inteiriço com mola.
- Lubrificação: Graxa ou óleo.
- Velocidade periférica: Até 8 m/s e a superfície do eixo de contato deve ser retificada. Podem trabalhar à velocidade de até 20 m/s, porém, a superfície de contato deverá ser endurecida e retificada.
- Temperatura de trabalho: Entre -40°C a 100°C.
- Desalinhamento permitido: 1°.
- Características especiais: O retentor deve ser montado com o lábio voltado para a parte externa do mancal a fim de evitar a entrada de contaminantes. Mas, para evitar a saída de lubrificante, pode-se montar o retentor invertido e usar válvula de alívio de pressão de graxa.

Vedações sem contato



TS (TSNH - S)

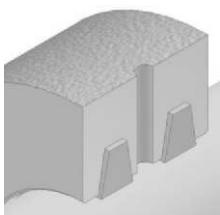
- Descrição: Anel metálico com rasgos radiais que formam canais em forma de labirinto quando montados.
- Lubrificação: Graxa.
- Velocidade periférica: Próprios para altas rotações.
- Temperatura de trabalho: Próprios para altas temperaturas.
- Desalinhamento permitido: 0,25°.
- Características especiais: Os espaços entre os canais devem ser preenchidos com graxa. Somente podem ser montados em caixas ou tampas bipartidas. O diâmetro que é montado no eixo possui um anel O'Ring.



AS

- Descrição: Anel metálico com rasgos axiais que formam estreitos canais em forma de labirinto quando montados.
- Lubrificação: Graxa.
- Velocidade periférica: Próprios para altas rotações.
- Temperatura de trabalho: Próprios para altas temperaturas.
- Desalinhamento permitido: 0,25°.
- Características especiais: Os espaços devem ser preenchidos com graxa. Quando solicitado, podem ser providos de pino graxeiro para eliminação de possíveis contaminantes que venham a passar pelos canais de vedação. O diâmetro que é montado no eixo possui um anel O' Ring.

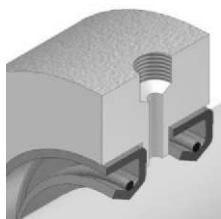
Vedações combinadas



FF

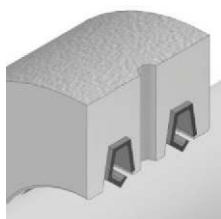
- Descrição: Dupla de tiras de feltro indicadas para ambientes não muito poluídos.
- Lubrificação: Graxa.
- Velocidade periférica: Até 4m/s.
- Temperatura de trabalho: Entre -40°C a 100°C.
- Desalinhamento permitido: 0,5°.
- Características especiais: As tiras de feltro deverão ser embebidas em óleo aquecido entre 80 a 85°C antes de serem montadas. Importante que os alojamentos das tiras de feltro nos mancais e a classificação do feltro estejam dentro das especificações recomendadas. Caso necessário, poderemos fornecer as especificações.

RR



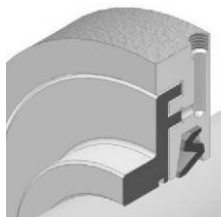
- Descrição: Dupla de retentores inteiriços com mola e pino graxeiro para lubrificação intermediária.
- Lubrificação: Graxa ou óleo.
- Velocidade periférica: Até 8 m/s e a superfície do eixo de contato deve ser retificada. Podem trabalhar à velocidade de até 20 m/s, porém, a superfície de contato deverá ser endurecida e retificada.
- Temperatura de trabalho: Entre -40°C a 100°C.
- Desalinhamento permitido: 1°.
- Características especiais: Os retentores devem ser montados com o lábio voltado para a parte externa do mancal a fim de evitar a entrada de contaminantes. Poderão ser montados invertidos usando-se válvula de alívio de pressão.

GSGS



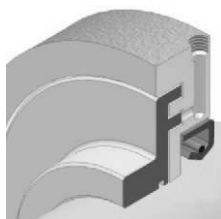
- Descrição: Dois retentores GS de borracha nitrílica.
- Lubrificação: Graxa.
- Velocidade periférica: Até 8 m/s.
- Temperatura de trabalho: Entre -40°C a 100°C.
- Desalinhamento permitido: 1°.

ASZF



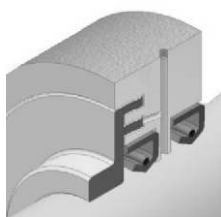
- Descrição: Labirinto axial e retentor ZF com pino graxeiro para injeção de graxa entre os dois que elimina as impurezas para a parte externa do conjunto.
- Lubrificação: Graxa.
- Velocidade periférica: Até 8m/s.
- Temperatura de trabalho: Entre -40°C a 100°C.
- Desalinhamento permitido: 0,25°.
- Características especiais: O retentor deve ser montado com o lábio voltado para a parte externa do mancal a fim de evitar a entrada de contaminantes.

ASR

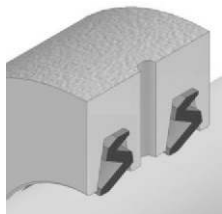


- Descrição: Labirinto axial, retentor inteiriço com mola e pino graxeiro para injeção de graxa entre os dois que elimina as impurezas para a parte externa do conjunto.
- Lubrificação: Graxa.
- Velocidade periférica: Até 8 m/s e a superfície do eixo de contato deve ser retificada. Podem trabalhar à velocidade de até 20 m/s, porém, a superfície de contato deverá ser endurecida e retificada.
- Temperatura de trabalho: Entre -40°C a 100°C.
- Desalinhamento permitido: 0,25°.
- Características especiais: O retentor deve ser montado com o lábio voltado para a parte externa do mancal a fim de evitar a entrada de contaminantes.

ASRR

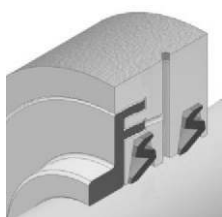


- Descrição: Labirinto axial, dois retentores inteiriços com mola e pino graxeiro para injeção de graxa intermediária que elimina as impurezas para a parte externa do conjunto.
- Lubrificação: Graxa.
- Velocidade periférica: Até 8 m/s e a superfície do eixo de contato deve ser retificada. Podem trabalhar à velocidade de até 20 m/s, porém, a superfície de contato deverá ser endurecida e retificada.
- Temperatura de trabalho: Entre -40°C a 100°C.
- Desalinhamento permitido: 0,25°.
- Características especiais: Os retentores devem ser montados com o lábio voltado para a parte externa do mancal a fim de evitar a entrada de contaminantes. Poderão ser montados invertidos usando-se válvula de alívio de pressão.



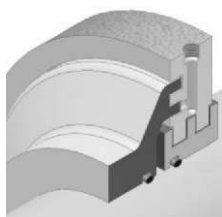
ZFZF

- Descrição: Dois retentores ZF de borracha nitrílica.
- Lubrificação: Graxa.
- Velocidade periférica: Até 8m/s.
- Temperatura de trabalho: Entre -40°C a 100°C.
- Desalinhamento permitido: 1°.



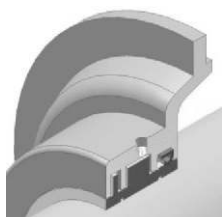
ASZFZF

- Descrição: Labirinto axial, dois retentores ZF de borracha nitrílica e pino graxeiro para injeção de graxa intermediária que elimina as impurezas para a parte externa do conjunto.
- Lubrificação: Graxa.
- Velocidade periférica: Até 8 m/s e a superfície do eixo de contato deve ser retificada. Podem trabalhar à velocidade de até 20 m/s, porém, a superfície de contato deverá ser endurecida e retificada.
- Temperatura de trabalho: Entre -40°C a 100°C.
- Desalinhamento permitido: 0,25°.
- Características especiais: Os retentores devem ser montados com o lábio voltado para a parte externa do mancal a fim de evitar a entrada de contaminantes. Poderão ser montados invertidos usando-se válvula de alívio de pressão.



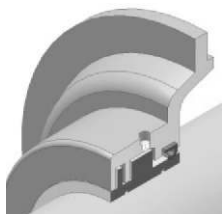
TAS

- Descrição: Consistem de dois anéis metálicos, sendo um radial e outro axial, que formam estreitos canais em forma de labirinto quando montados.
- Lubrificação: Graxa ou óleo.
- Velocidade periférica: Próprios para altas rotações
- Temperatura de trabalho: Próprios para altas temperaturas.
- Desalinhamento permitido: 0,25°.
- Características especiais: Os espaços entre os canais devem ser preenchidos com graxa.



TSGS

- Descrição: Composta por labirinto radial bipartido e retentor GS de borracha nitrílica
- Lubrificação: Graxa.
- Velocidade periférica: Até 8m/s. Para maiores velocidades deve ser feito tratamento no labirinto.
- Temperatura de trabalho: Até 100°C
- Desalinhamento permitido: 0,5°.
- Características especiais: Labirinto radial bipartido em ferro fundido GGG50 fixado diretamente no eixo que atua como bucha de sacrifício, pois o retentor tem contato apenas com o labirinto, preservando o eixo de desgaste. Alta eficiência na proteção do rolamento.



TSR

- Descrição: Composta por labirinto radial bipartido e retentor R de borracha nitrílica
- Lubrificação: Graxa.
- Velocidade periférica: Até 8m/s. Para maiores velocidades deve ser feito tratamento no labirinto.
- Temperatura de trabalho: Até 100°C
- Desalinhamento permitido: 0,5°.
- Características especiais: Labirinto radial bipartido em ferro fundido GGG50 fixado diretamente no eixo que atua como bucha de sacrifício, pois o retentor bipartido tem contato apenas com o labirinto, preservando o eixo de desgaste. Alta eficiência na proteção do rolamento.



Caixas para Rolamentos

SBM

- Característica: Bipartidas, para eixos de 35 a 470mm, atendem eixos em polegadas ou milímetros. Próprias para alojarem rolamentos autocompensadores de rolos da série 222-K e 231-K, com buchas de fixação. Podem alojar rolamentos bipartidos, porém, muda-se a referência do produto, inserindo o prefixo B. Para aplicação de outras séries de rolamentos, consultar a fábrica. Possuem 02 tampas laterais e 02 furos na base até o tamanho 32 (inclusive). A partir do tamanho 32 possuem 04 furos na base. Suas dimensões principais derivam das séries SN, SNA, SNH-500 e SD-31.
- Aplicação: Geral, onde deseja-se rigidez ao conjunto aliado à facilidade de montagem pelo fato de serem bipartidas e possuírem buchas de fixação.
- Lubrificação: Graxa
- Vedações Admissíveis: Padrão: AS
Opcionais: ASR, R, ZF, GS, TC, RR, GSGS, ZFZF, ASZF, ASZFZF, ASRR, TSGS, TSR

SBP / SBPD

- Característica: Bipartidas, para eixos de 40 a 470mm, atendem eixos em polegadas ou milímetros. Próprias para alojarem rolamentos autocompensadores de rolos da série 222-K e 230-K, com buchas de fixação. Podem alojar rolamentos bipartidos, porém, muda-se a referência do produto, inserindo o prefixo B. Para aplicação com outras séries de rolamentos, consultar a fábrica. Possuem duas tampas laterais e 04 furos na base. Até e inclusive o tamanho 20, poderão ser fornecidas com 02 furos na base, bastando acrescentar o sufixo "D" no pedido de compra. Suas dimensões principais derivam da série SAF-500.
- Aplicação: Geral, onde deseja-se rigidez ao conjunto aliado à facilidade de montagem pelo fato de serem bipartidas e possuírem buchas de fixação.
- Lubrificação: Graxa
- Vedações Admissíveis: Padrão: AS
Opcionais: ASR, R, ZF, GS, TC, RR, GSGS, ZFZF, ASZF, ASZFZF, ASRR, TSGS, TSR

JMI

- Característica: Bipartidas a 30° em relação à base, para eixos de 35 a 470m, atendem eixos em polegadas ou milímetros. Próprias para alojarem rolamentos da série 222-K e 231-K, com buchas de fixação. Podem alojar rolamentos bipartidos, porém, muda-se a referência do produto, inserindo o prefixo B. Para rolamentos paralelos, acrescentar o sufixo "C" na designação da caixa. Para aplicação de outras séries de rolamentos, consultar a fábrica. Possuem 04 furos na base. Suas dimensões principais derivam das séries SN, SNA, SNH-500 e SD31.
- Aplicação: Geral, onde deseja-se rigidez ao conjunto aliado à facilidade de montagem. Maior capacidade de carga quando não direcionadas à base.
- Lubrificação: Graxa
- Vedações Admissíveis: Padrão: ASR
Opcionais: AS, R, ZF, GS, TC, RR, GSGS, ZFZF, ASZF, ASZFZF, ASRR, TSGS, TSR

JPI

- Característica: Bipartidas, a 30° em relação à base, para eixos de 40 a 470 m, atendem eixos em polegadas ou milímetros. Próprias para alojarem rolamentos da série 222-K e 230-K, com buchas de fixação. Podem alojar rolamentos bipartidos, porém, muda-se a referência do produto, inserindo o prefixo B. Para rolamentos paralelos, acrescentar o sufixo "C" na designação da caixa. Para aplicação de outras séries de rolamentos, consultar a fábrica. Possuem 04 furos na base. Suas dimensões principais derivam da série SAF-500.
- Aplicação: Geral, onde deseja-se rigidez ao conjunto aliado à facilidade de montagem. Maior capacidade de carga quando não direcionadas à base.
- Lubrificação: Graxa
- Vedações Admissíveis: Padrão: ASR
Opcionais: AS, R, ZF, GS, TC, RR, GSGS, ZFZF, ASZF, ASZFZF, ASRR, TSGS, TSR

SBPC

- Característica: Bipartidas, para eixos de (54 / 42,9) a (330,2 / 292,1)mm. Próprias para alojarem rolamentos autocompensadores de rolos da série 222-C e 230-C, sem buchas de fixação. Para aplicação de outras séries de rolamentos, consultar a fábrica. Possuem uma tampa lateral onde se conseguem as formas construtivas desejadas. Possuem 04 furos na base. Até o tamanho 20 (inclusive), poderão ser fornecidas com 02 furos na base bastando acrescentar o sufixo "D" no pedido de compra. Suas dimensões principais derivam da série SAF-600.
- Aplicação: Geral, mas possui aplicações restritas pois necessitam de eixos especiais, elevando-se o custo do equipamento. Necessita de acessórios próprios para montagem.
- Lubrificação: Graxa
- Vedações Admissíveis: Padrão: AS
Opcionais: ASR, R, ZF, TC, GS, RR, GSGS

SD-31

- Característica: Bipartidas, para eixos de 150 a 320 mm. Atendem eixos em milímetros e polegadas. Próprias para alojarem rolamentos 231-K, com buchas de fixação. A forma construtiva desejada é conseguida através de anéis de bloqueio e tampas laterais.
- Aplicação: Aplicações adequadas onde existam cargas muito elevadas.
- Lubrificação Padrão: Óleo
Admissível: Graxa
- Vedação Admissível: Padrão: TS

SD-500

- Característica: Bipartidas, para eixos de 135 a 300mm. Atendem eixos em milímetros e polegadas. Próprias para alojarem rolamentos 222-K, com buchas de fixação. Para aplicação de outras séries de rolamentos, consultar a fábrica. Estas caixas já são fabricadas na forma construtiva desejada, não tendo recursos para modificações após a fabricação.
- Aplicação: Aplicações adequadas onde existam cargas muito elevadas.
- Lubrificação: Graxa
- Vedações Admissíveis: Padrão: FF
Opcionais: RR, TS, GSGS

SD-600

- Característica: Bipartidas, para eixos de 135 a 260mm. Atendem eixos em milímetros e polegadas. Próprias para alojarem rolamentos 223-K, com buchas de fixação. Para aplicação de outras séries de rolamentos, consultar a fábrica. Estas caixas já são fabricadas na forma construtiva desejada, não tendo recursos para modificações após a fabricação.
- Aplicação: Aplicações adequadas onde existam cargas muito elevadas.
- Lubrificação: Graxa
- Vedações Admissíveis: Padrão: FF
Opcionais: RR, TS, GSGS

SN-30

- Característica: Bipartidas, para eixos de 110 a 260mm. Atendem eixos em milímetros e polegadas. Próprias para alojarem rolamentos 230-K, com buchas de fixação. Para aplicação de outras séries de rolamentos, consultar a fábrica. A forma construtiva desejada é conseguida através de anéis de bloqueio e tampas laterais.
- Aplicação: Próprias para aplicações com cargas médias e baixas, direcionadas perpendicularmente à base.
- Lubrificação: Graxa
- Vedações Admissíveis: Padrão: TC
Opcionais: ZF, GS, TS



SNA-H 200

- Característica: Bipartidas, para eixos de 25 a 160 mm. Para eixos em polegadas, consultar a fábrica. Alojamos rolamentos autocompensadores de esferas das séries 12-C e 22-C, e rolamentos autocompensadores de rolos das séries 222-C ou 32-C, sem bucha de fixação. Para aplicação de outras séries de rolamentos, consultar a fábrica. A forma construtiva desejada é conseguida através de anéis de bloqueio e tampas laterais. Possuem a alternativa de saírem de fábrica em ferro nodular e com base maciça, acrescentado-se à designação a letra "S" e "D". Para dois furos na base, acrescentar o sufixo "MS 1". Para quatro furos, acrescentar o sufixo "MS 2".
- Aplicação: Para aplicações em geral, com cargas normais, devendo tomar as precauções ao selecionar rolamentos e vedações para cada condição de aplicação.
- Lubrificação Padrão: Graxa
Admissível: Óleo
- Vedações Admissíveis: Padrão: TC (tsnh-c)
Opcionais: TG (tsnh-g), TA (tsnh-a), TS (tsnh-s).

SNA-H 300

- Característica: Bipartidas, para eixos de 25 a 100mm. Para eixos em polegadas, consultar a fábrica. Alojamos rolamentos autocompensadores de esferas das séries 13-C e 23-C, e rolamentos autocompensadores de rolos das séries 213-C ou 23-C, sem bucha de fixação. Para aplicação de outras séries de rolamentos, consultar a fábrica. A forma construtiva desejada é conseguida através de anéis de bloqueio e tampas laterais. Possuem a alternativa de saírem de fábrica em ferro nodular e com base maciça, acrescentado-se à designação a letra "S" e "D". Para dois furos na base, acrescentar o sufixo "MS 1". Para quatro furos, acrescentar o sufixo "MS 2".
- Aplicação: Para aplicações em geral, com cargas normais, devendo tomar as precauções ao selecionar rolamentos e vedações para cada condição de aplicação.
- Lubrificação Padrão: Graxa
Admissível: Óleo
- Vedações Admissíveis: Padrão: TC (tsnh-c)
Opcionais: TG (tsnh-g), TA (tsnh-a), TS (tsnh-s).

SNA-H 500

- Característica: Bipartidas, para eixos de 20 a 140 mm. Para eixos em polegadas, consultar a fábrica. Alojamos rolamentos autocompensadores de esferas das séries 12-K e 22-K, e rolamentos autocompensadores de rolos das séries 222-K ou 32-K, com bucha de fixação. Para aplicação de outras séries de rolamentos, consultar a fábrica. A forma construtiva desejada é conseguida através de anéis de bloqueio e tampas laterais. Possuem a alternativa de saírem de fábrica em ferro nodular e com base maciça, acrescentado-se à designação a letra "S" e "D". Para dois furos na base, acrescentar o sufixo "MS 1". Para quatro furos, acrescentar o sufixo "MS 2".
- Aplicação: Para aplicações em geral, com cargas normais, devendo tomar as precauções ao selecionar rolamentos e vedações para cada condição de aplicação.
- Lubrificação Padrão: Graxa
Admissível: Óleo
- Vedações Admissíveis: Padrão: TC (tsnh-c)
Opcionais: TG (tsnh-g), TA (tsnh-a), TS (tsnh-s).

SNA-H 600

- Característica: Bipartidas, para eixos de 20 a 90mm. Para eixos em polegadas, consultar a fábrica. Alojamos rolamentos autocompensadores de esferas das séries 13-K e 23-K, e rolamentos autocompensadores de rolos das séries 213-K ou 22-K, sem bucha de fixação. Para aplicação de outras séries de rolamentos, consultar a fábrica. A forma construtiva desejada, é conseguida através de anéis de bloqueio e tampas laterais. Possuem a alternativa de saírem de fábrica em ferro nodular e com base maciça, acrescentado-se à designação a letra "S" e "D". Para dois furos na base acrescentar o sufixo "MS 1". Para quatro furos, acrescentar o sufixo "MS 2".
- Aplicação: Para aplicações em geral, com cargas normais, devendo tomar as precauções ao selecionar rolamentos e vedações para cada condição de aplicação.
- Lubrificação Padrão: Graxa
Admissível: Óleo
- Vedações Admissíveis: Padrão: TC (tsnh-c)
Opcionais: TG (tsnh-g), TA (tsnh-a), TS (tsnh-s).

SAF-200

- Característica: Bipartidas, para eixos de (3.5/8"-3") a (9.9/16"-8.5/16"). Atendem eixos em polegadas. Próprias para alojarem rolamentos 222-C, sem buchas de fixação. Possuem 2 furos na base até o tamanho SAF-220, mas podem ser fornecidas com 4 furos, bastando acrescentar o prefixo "F" na denominação. Para aplicação de outras séries de rolamentos, consultar a fábrica. A forma construtiva desejada é conseguida através de anéis de bloqueio e tampas laterais.
- Aplicação: Próprias para aplicações com cargas médias, altas e altas rotações.
- Lubrificação Padrão: Óleo
Admissível: Graxa
- Vedações Admissíveis: Padrão: TS
Opcional: TAS

SAF-300

- Característica: Bipartidas, para eixos de (1.15/16"-1.7/16") a (8.3/8"-7.1/4"). Atendem eixos em polegadas. Próprias para alojarem rolamentos 223-C, sem buchas de fixação. Possuem 2 furos na base até o tamanho SAF-317, mas podem ser fornecidas com 4 furos, bastando acrescentar o prefixo "F" na denominação do mancal. Para aplicação de outras séries de rolamentos, consultar a fábrica. A forma construtiva desejada é conseguida através de anéis de bloqueio e tampas laterais.
- Aplicação: Próprias para aplicações com cargas médias, altas e altas rotações.
- Lubrificação Padrão: Óleo
Admissível: Graxa
- Vedações Admissíveis: Padrão: TS
Opcional: TAS

SAF-500 / FSAF-500

- Característica: Bipartidas, para eixos de 40 a 200 mm. Atendem eixos em milímetros e polegadas. Próprias para alojarem rolamentos de rolos 222-K, 202-K, 232-K e rolamentos autocompensadores de esferas 12-K, 22-K, com suas respectivas buchas de fixação. Possuem 2 furos na base até e inclusive o tamanho SAF-520, mas podem ser fornecidas com 4 furos, bastando acrescentar o prefixo "F" na denominação do mancal para caixas até o tamanho SAF-520. Para aplicação de outras séries de rolamentos, consultar a fábrica. A forma construtiva desejada é conseguida através de anéis de bloqueio e tampas laterais.
- Aplicação: Próprias para aplicações com cargas médias, altas e altas rotações.
- Lubrificação Padrão: Óleo
Admissível: Graxa
- Vedações Admissíveis: Padrão: TS
Opcional: TAS

SAF-600 / FSAF-600

- Característica: Bipartidas, para eixos de 40 a 170 mm. Atendem eixos em milímetros e polegadas. Próprias para alojarem rolamentos 223-K, com buchas de fixação. Possuem 2 furos na base até o tamanho SAF-617, mas podem ser fornecidas com 4 furos, bastando acrescentar o prefixo "F" na denominação do mancal. Para aplicação de outras séries de rolamentos, consultar a fábrica. A forma construtiva desejada é conseguida através de anéis de bloqueio e tampas laterais.
- Aplicação: Próprias para aplicações com cargas médias, altas e altas rotações.
- Lubrificação Padrão: Óleo
Admissível: Graxa
- Vedações Admissíveis: Padrão: TS
Opcional: TAS

SOFN-200

- Característica: Bipartidas, para eixos de 85 a 240 mm. Para eixos em polegadas, consultar a fábrica. Alojamos rolamentos autocompensadores de rolos da série 222-C, sem bucha de fixação. Para aplicação de outras séries de rolamentos, consultar a fábrica. Possuem duas tampas laterais onde se consegue a forma construtiva desejada. Possuem anel pescador e visor tipo cachimbo para óleo e podem ser fornecidas com câmara de refrigeração e termômetro.
- Aplicação: Próprias para altas rotações e altas temperaturas. Indicadas para cargas atuantes perpendiculares à base.
- Lubrificação: Óleo
- Vedação Admissível: Anel labirinto específico como ilustrado na tabela de dimensões.

SOFN-300

- Característica: Bipartidas, para eixos de 50 a 180 mm. Para eixos em polegadas, consultar a fábrica. Alojamos rolamentos autocompensadores de rolos da série 223-C, sem bucha de fixação. Para aplicação de outras séries de rolamentos, consultar a fábrica. Possuem duas tampas laterais onde se consegue a forma construtiva desejada. Possuem anel pescador e visor tipo cachimbo para óleo e podem ser fornecidas com câmara de refrigeração e termômetro.
- Aplicação: Próprias para altas rotações e altas temperaturas. Indicadas para cargas atuantes perpendiculares à base.
- Lubrificação: Óleo
- Vedação Admissível: Anel labirinto específico como ilustrado na tabela de dimensões.



SOFN-500

- Característica: Bipartidas, para eixos de 75 a 220 mm. Para eixos em polegadas, consultar a fábrica. Alojamos rolamentos autocompensadores de rolos da série 222-K, com bucha de fixação. Para aplicação de outras séries de rolamentos, consultar a fábrica. Possuem duas tampas laterais onde se consegue a forma construtiva desejada. Possuem anel pescador e visor tipo cachimbo para óleo e podem ser fornecidas com câmara de refrigeração e termômetro.
- Aplicação: Próprias para altas rotações e altas temperaturas. Indicadas para cargas atuantes perpendiculares à base.
- Lubrificação: Óleo
- Vedação Admissível: Anel labirinto específico como ilustrado na tabela de dimensões.

SOFN-600

- Característica: Bipartidas, para eixos de 45 à 160mm. Para eixos em polegadas, consultar a fábrica. Alojamos rolamentos autocompensadores de rolos da série 223-K, com bucha de fixação. Para aplicação de outras séries de rolamentos, consultar a fábrica. Possuem duas tampas laterais, onde se consegue a forma construtiva desejada. Possuem anel pescador e visor tipo cachimbo para óleo e podem ser fornecidas com câmara de refrigeração e termômetro.
- Aplicação: Próprias para altas rotações e altas temperaturas. Indicadas para cargas atuantes perpendiculares à base.
- Lubrificação: Óleo
- Vedação Admissível: Anel labirinto específico como ilustrado na tabela de dimensões.

SAI

- Característica: Inteira, para eixos de 40 a 300mm, atendem eixos em polegadas ou milímetros. Próprias para alojarem rolamentos autocompensadores de rolos da série 222-K, com buchas de fixação. Para utilização de outras séries de rolamentos, consultar fábrica. Até e inclusive o tamanho 32 possuem anéis de bloqueio, e para tamanhos acima possuem tampas laterais onde se conseguem as formas construtivas desejadas.
- Aplicação: Geral, onde deseja-se maior rigidez ao conjunto montado. Boa robustez para cargas não direcionadas à base.
- Lubrificação: Graxa
- Vedações Admissíveis: Padrão: AS
Opcionais: ASZF, ASR, R, ZF, TC, GS, RR, GSGS

STM

- Característica: Inteira, tensora, para eixos de 35 a 135mm, atendem eixos em polegadas ou milímetros. Próprias para alojarem rolamentos da série 222-K, com buchas de fixação. Para aplicação de outras séries de rolamentos, consultar a fábrica.
- Aplicação: Próprias para aplicações onde se deseja o esticamento do conjunto.
Ex.: Elevadores, transportadores, etc.
- Lubrificação: Graxa
- Vedações Admissíveis: Padrão: AS
Opcionais: ASR, R, ZF, TC, GS, RR, GSGS, ASRR, ASZFZF.

F-500

- Característica: Inteiriças e flangeadas, para eixos de 20 a 100 mm. Para alojarem rolamentos de esferas da série 12-K e 22-K ou de rolos da série 222-K, mais as respectivas buchas de fixação. Para aplicação de outras séries de rolamentos, consultar a fábrica. Até e inclusive para o diâmetro de eixo de 60mm, estas caixas são triangulares, com três furos de fixação e a partir daí, passam a ser quadrada, com quatro furos na base de fixação. Possuem uma tampa lateral. A forma construtiva é conseguida através de anéis de bloqueio ou ZW.
- Aplicação: Próprias para trabalharem em faces de estruturas, dispensando suportes especiais e economizando espaço.
- Lubrificação: Graxa
- Vedações Admissíveis: Padrão: TC
Opcionais: R, ZF, GS

JFR

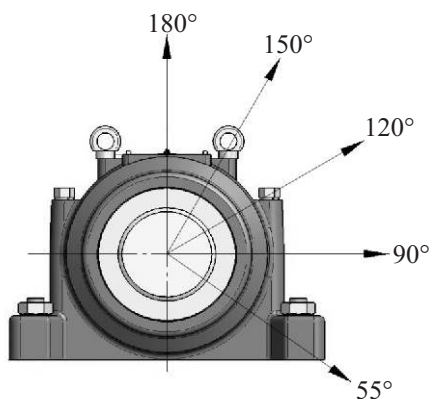
- Característica: Inteiriças e flangeadas, para eixos de 20 a 100 mm. Atendem eixos em milímetros ou polegadas. Próprias para alojarem rolamentos de esferas da série 22-K ou de rolos da série 222-K, mais as respectivas buchas de fixação. Para aplicação de outras séries de rolamentos, consultar a fábrica. São de formato quadrado para toda a série. Possuem uma tampa lateral onde se consegue a forma construtiva desejada.
- Aplicação: Próprias para trabalharem em faces de estruturas, dispensando suportes especiais e economizando espaço. Ótima eficiência para aplicação em ambientes úmidos.
- Lubrificação: Graxa
- Vedação Admissível: Padrão: R

JEC

- Característica: Bipartido, para eixos de 76,2 a 254mm. Alojamento bucha de bronze SAE 67 também bipartida. Em aplicações com eixo escalonado, deve-se especificar o diâmetro das tampas na região de contato com o eixo, se diferente.
- Aplicação: Muito comum em usinas sucroalcooleiras em aplicações que demandam alta capacidade de carga, tais como esteiras de arraste, mesas alimentadoras, esteirões de cana, etc.
- Lubrificação: Graxa
- Vedações Admissíveis: Padrão: TC
Opcional: R

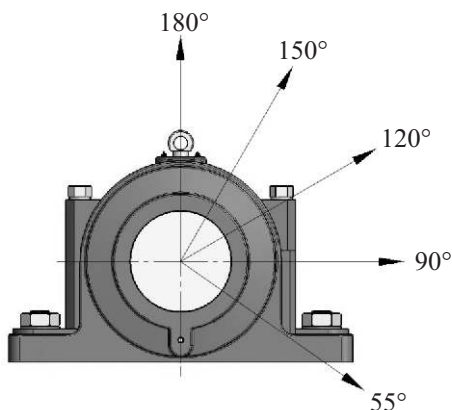
Capacidade de Carga

Resistência das Caixas SD-31 (Parafusos de união classe 8.8)



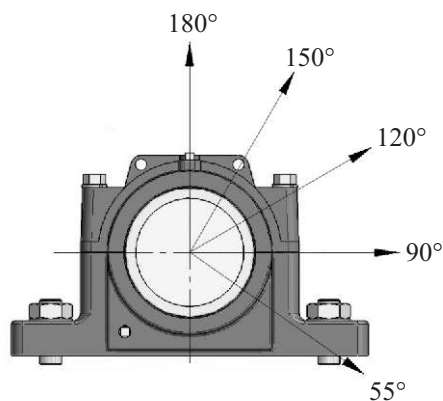
Tamanho da caixa	Carga de ruptura kN					Limite escoamento nos parafusos		
	55°	90°	120°	150°	180°	120°	150°	180°
3134	2100	1000	760	680	850	1500	830	750
3136	2400	1150	850	760	950	1500	830	750
3138	2700	1300	1000	880	1100	2000	1100	1000
3140	3200	1600	1150	1050	1300	2000	1100	1000
3144	4000	1900	1400	1300	1600	2000	1100	1000
3148	4200	2000	1500	1400	1700	3200	1800	1600
3152	4700	2300	1700	1500	1900	3200	1800	1600
3156	5000	2400	1800	1600	2000	3200	1800	1600
3160	6000	2900	2200	1900	2400	3200	1800	1600
3164	7000	3400	2500	2200	2800	3200	1800	1600
3168	7500	3650	2650	2400	3000	3200	1800	1600

Resistência das Caixas SN-30 (Parafusos de união classe 8.8)



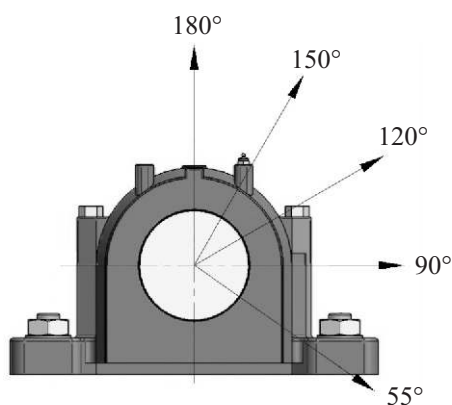
Tamanho da caixa	Carga de ruptura kN					Limite escoamento nos parafusos		
	55°	90°	120°	150°	180°	120°	150°	180°
3024	520	310	230	210	260	260	150	130
3026	620	370	280	250	310	260	150	130
3028	700	420	310	280	350	260	150	130
3030	780	470	350	310	390	260	150	130
3032	840	500	380	340	420	260	150	130
3034	1000	600	450	400	500	380	220	190
3036	1160	700	520	460	580	380	220	190
3038	1300	780	580	520	650	380	220	190
3040	1480	890	670	590	740	380	220	190
3044	1700	1020	760	680	850	630	360	310
3048	1880	1130	850	750	940	630	360	310
3052	2120	1270	950	850	1060	800	460	400
3056	2240	1340	1000	900	1120	800	460	400

Resistência das Caixas Série SAF (Parafusos de união classe 8.8)



Tamanho da Caixa				Carga de ruptura kN					Limite de escoamento parafusos		
				55°	90°	120°	150°	180°	120°	150°	180°
-	-	509	-	160	96	72	64	80	160	88	80
-	308	510	-	190	114	85	76	95	160	88	80
-	309	511	609	220	132	99	88	110	240	132	120
-	310	513	610	260	156	117	104	130	240	132	120
311	312	515	611	280	168	126	112	140	240	132	120
216	313	516	613	320	192	144	128	160	440	242	220
217	314	517	-	360	216	162	144	180	440	242	220
218	315	518	615	380	228	171	152	190	440	242	220
-	316	-	616	420	252	189	168	210	440	242	220
220	317	520	617	480	288	216	192	240	600	330	300
222	318	522	618	620	372	279	248	310	600	330	300
224	320	524	620	760	456	342	304	380	600	330	300
226	322	526	622	920	552	414	368	460	1100	605	550
228	-	528	-	1100	660	495	440	550	1100	605	550
230	324	530	624	1300	780	585	520	650	1100	605	550
232	326	532	626	1600	960	720	640	800	1100	605	550
234	328	534	628	1700	1020	765	680	850	1500	825	750
236	330	536	630	1900	1140	855	760	950	1500	825	750
238	332	538	632	2200	1320	990	880	1100	2000	1100	1000
240	334	540	634	2600	1560	1170	1040	1300	2000	1100	1000
244	338	544	638	3200	1920	1440	1280	1600	2000	1100	1000

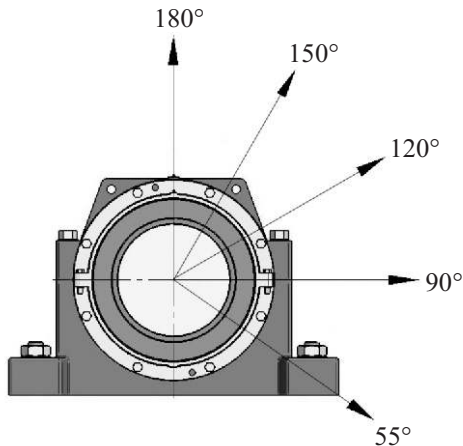
Resistência das Caixas SNA-H, SSNA-HD (Parafusos de união classe 8.8)



Tamanho da Caixa	Carga de ruptura kN					Limite de escoamento nos parafusos		
	55°	90°	120°	150°	180°	120°	150°	180°
SNA-H 505	70	40	30	30	35	35	21	17,5
SNA-H 506-605	80	50	35	30	40	35	21	17,5
SNA-H 507-606	90	55	40	35	45	35	21	17,5
SNA-H 508-607	100	60	45	40	50	35	21	17,5
SNA-H 509	110	65	50	45	55	35	21	17,5
SNA-H 510-608	120	70	55	50	60	35	21	17,5
SNA-H 511-609	140	85	65	55	70	55	32	27,5
SNA-H 512-610	150	90	65	60	75	55	32	27,5
SNA-H 513-611	170	100	75	70	85	55	32	27,5
SNA-H 515-612	190	110	85	75	95	55	32	27,5
SNA-H 516-613	220	130	100	90	110	55	32	27,5
SNA-H 517	240	140	110	95	120	55	32	27,5
SNA-H 518-615	260	160	120	100	130	110	65	55
SNA-H 519-616	280	170	130	110	140	110	65	55
SNA-H 520-617	340	200	150	140	170	170	100	85
SNA-H 522-619	440	260	200	180	220	170	100	85
SNA-H 524-620	520	310	230	210	260	170	100	85
SNA-H 526	620	370	280	250	310	250	145	125
SNA-H 528	720	430	320	290	360	250	145	125
SNA-H 530	860	520	390	340	430	250	145	125
SNA-H 532	1100	660	490	440	550	250	145	125
SSNA-HD 508-607	180	110	65	60	75	35	21	17,5
SSNA-HD 509	200	120	75	70	85	35	21	17,5
SSNA-HD 510-608	220	130	80	68	90	35	21	17,5
SSNA-HD 511-609	250	155	100	80	105	55	32	27,5
SSNA-HD 512-610	270	160	110	100	120	55	32	27,5
SSNA-HD 513-611	310	185	120	115	135	55	32	27,5
SSNA-HD 515-612	350	200	130	115	145	55	32	27,5
SSNA-HD 516-613	395	240	170	150	165	55	32	27,5
SSNA-HD 517	430	255	190	165	180	55	32	27,5
SSNA-HD 518-615	470	290	210	180	230	110	65	55
SSNA-HD 519-616	510	310	220	195	240	110	65	55
SSNA-HD 520-617	620	370	280	260	310	170	100	85
SSNA-HD 522-619	780	470	350	310	390	170	100	85
SSNA-HD 524-620	920	560	400	360	440	170	100	85
SSNA-HD 526	1050	610	500	450	560	250	145	125
SSNA-HD 528	1200	680	580	520	650	250	145	125
SSNA-HD 530	1450	860	710	610	780	250	145	125
SSNA-HD 532	1800	1080	880	750	980	250	145	125

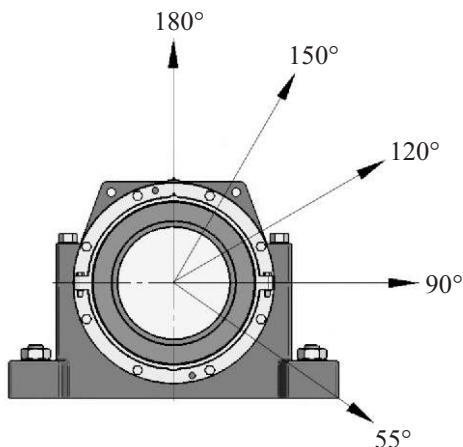
Observação: a série 200 tem as mesmas resistências das caixas de série 500, e a série 300 possui as mesmas resistências da série 600.

Resistência das Caixas SBP, SBPC (Parafusos de união classe 8.8)



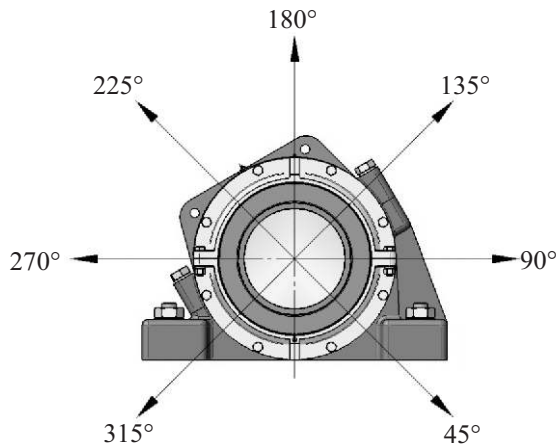
Tamanho da Caixa	Carga de ruptura kN					parafusos		
	55°	90°	120°	150°	180°	120°	150°	180°
9	160	96	72	64	80	160	88	80
10	190	114	85	76	95	160	88	80
11	220	132	99	88	110	240	132	120
13	260	156	117	104	130	240	132	120
15	280	168	126	112	140	240	132	120
16	320	192	144	128	160	440	240	220
17	360	216	162	144	180	440	242	220
18	380	228	171	152	190	440	242	220
20	480	288	216	192	240	600	330	300
22	620	372	279	248	310	600	330	300
24	760	456	342	304	380	600	330	300
26	920	552	414	368	460	1100	605	550
28	1100	660	495	440	550	1100	605	550
30	1300	780	585	520	650	1100	605	550
32	1600	960	720	640	800	1100	605	550
34	1700	1020	765	680	850	1500	825	750
36	1900	1140	855	760	950	1500	825	750
38	2200	1320	990	880	1100	2000	1100	1000
40	2600	1560	1170	1040	1300	2000	1100	1000
44	3200	1920	1440	1280	1600	2000	1100	1000
48	3400	2040	1530	1360	1700	2000	1100	1000
52	3800	2280	1710	1520	1900	2000	1100	1000
56	4000	2400	1800	1600	2000	3200	1760	1600
60	4800	2880	2160	1920	2400	3200	1760	1600
64	5600	3360	2560	2240	2800	3200	1760	1600
68	6000	3600	2700	2400	3000	3200	1760	1600
72	6400	3840	2880	2560	3200	3200	1760	1600
76	6800	4080	3060	2720	3400	3200	1760	1600
80	7650	4590	3440	3060	3825	3200	1760	1600
84	8700	5220	3915	3480	4350	4400	2520	2200
88	9600	5760	4320	3840	4800	4400	2520	2200
92	10400	6240	4680	4160	5200	4400	2520	2200
96	11000	6600	4950	4400	5500	4400	2520	2200
500	12500	7500	5625	5000	6250	4400	2520	2200

Resistência das Caixas SBM (Parafusos de união classe 8.8)



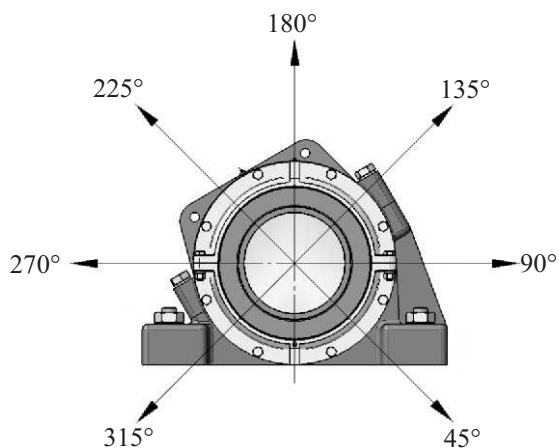
Tamanho da Caixa	Carga de ruptura kN					Limite de escoamento parafusos		
	55°	90°	120°	150°	180°	120°	150°	180°
8	150	90	67	60	75	160	88	80
9	160	96	72	64	80	160	88	80
10	190	114	85	76	95	160	88	80
11	220	132	99	88	110	240	132	120
12	240	144	108	96	120	240	132	120
13	260	156	117	104	130	240	132	120
15	280	168	126	112	140	240	132	120
16	320	192	144	128	160	440	240	220
17	360	216	162	144	180	440	242	220
18	380	228	171	152	190	440	242	220
19	420	254	189	168	210	440	242	220
20	480	288	216	192	240	600	330	300
22	620	372	279	248	310	600	330	300
24	760	456	342	304	380	600	330	300
26	920	552	414	368	460	1100	605	550
28	1100	660	495	440	550	1100	605	550
30	1300	780	585	520	650	1100	605	550
32	1600	960	720	640	800	1100	605	550
34	1700	1020	765	680	850	1500	825	750
36	1995	1197	898	798	998	1500	825	750
38	2430	1458	1093	972	1215	2000	1100	1000
40	2600	1560	1170	1040	1300	2000	1100	1000
44	3200	1920	1440	1280	1600	2000	1100	1000
48	4680	2808	2106	1872	2340	2000	1100	1000
52	5009	3005	2254	2004	2505	2000	1100	1000
56	5356	3214	2410	2142	2678	3200	1760	1600
60	6050	3630	2722	2420	3025	3200	1760	1600
64	7630	4578	3488	3052	3815	3200	1760	1600
68	8121	4872	3654	3248	4060	3200	1760	1600
72	8674	5204	3903	3469	4337	3200	1760	1600
76	9319	5591	4193	3727	4659	3200	1760	1600
80	9810	5886	4411	3924	4905	3200	1760	1600
84	11919	7151	5364	4768	5960	4400	2520	2200
88	12923	7754	5815	5169	6462	4400	2520	2200
92	14311	8587	6440	5724	7156	4400	2520	2200
96	15365	9219	6914	6146	7683	4400	2520	2200
500	18134	10880	8160	7254	9067	4400	2520	2200

Resistência das Caixas JPI - Bipartidas a 30° (Parafusos de união classe 8.8)



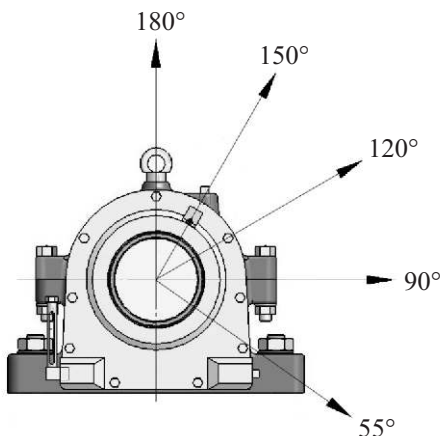
Tamanho da Caixa	Carga de ruptura kN						
	45°	90°	135°	180°	225°	270°	315°
9	442	190	130	120	89	125	180
10	464	201	140	133	92	138	185
11	476	211	149	135	96	140	192
13	500	224	157	139	98	149	198
15	521	252	168	141	100	156	206
16	535	268	176	149	103	159	215
17	616	279	187	154	108	168	219
18	672	297	201	162	113	176	225
20	722	315	211	167	117	185	235
22	862	367	239	195	139	212	273
24	973	436	273	223	162	250	305
26	1115	490	330	258	184	290	369
28	1500	560	392	313	218	346	432
30	1670	672	443	336	246	380	498
32	1835	785	492	392	292	436	555
34	2139	952	560	448	324	493	644
36	2420	1120	672	504	375	560	728
38	2420	1120	784	532	375	700	896
40	2750	1120	896	560	430	700	896
44	3084	1500	1000	670	470	784	1000
48	2750	1560	1280	750	478	896	1280
52	3084	1960	1400	840	588	1000	1560
56	3585	2350	1560	950	700	1230	1790
60	3973	2850	1790	1170	810	1450	1950
64	4445	3360	2128	1230	896	1680	2180
68	5555	3920	2680	1400	950	1730	2680
72	6670	4480	3240	1512	1030	2070	3240
76	7780	5000	3500	1600	1100	2100	3500
80	8900	5600	4200	1800	1280	2400	4480
84	10000	6100	5000	2100	1400	2700	5300
88	11150	6700	5300	2100	1400	2700	5600
92	12250	7200	5600	2300	1600	2800	5800
96	12800	7500	5800	2400	1800	3200	6100
500	14500	7800	6400	3000	2000	3580	6400

Resistência das Caixas JMI - Bipartidas a 30° (Parafusos de união classe 8.8)



Tamanho da Caixa	Carga de ruptura kN						
	45°	90°	135°	180°	225°	270°	315°
8	414	178	120	110	80	180	260
9	442	190	130	120	89	125	180
10	464	201	140	133	92	138	185
11	476	211	149	135	96	140	192
12	488	216	153	139	98	142	194
13	500	224	157	139	98	149	198
15	521	252	168	141	100	156	206
16	535	268	176	149	103	159	215
17	616	279	187	154	108	168	219
18	672	297	201	162	113	176	225
19	700	306	208	165	114	180	230
20	722	315	211	167	117	185	235
22	862	367	239	195	139	212	273
24	973	436	273	223	162	250	305
26	1115	490	330	258	184	290	369
28	1500	560	392	313	218	346	432
30	1670	672	443	336	246	380	498
32	1835	785	492	392	292	436	555
34	2139	952	560	448	324	493	644
36	2541	1176	706	529	394	588	764
38	2673	1237	866	588	414	773	990
40	2750	1120	896	560	430	700	896
44	3084	1500	1000	670	470	784	1000
48	3785	2147	1762	1032	658	1233	1762
52	4065	2584	1845	1107	775	1318	2056
56	4800	3147	2089	1272	937	1647	2397
60	5007	3592	2256	1475	1021	1828	2458
64	6056	4578	2899	1676	1221	2289	2970
68	7518	5305	3627	1895	1286	2341	3627
72	9040	6072	4391	2049	1396	2805	4391
76	10661	6852	4796	2193	1507	2878	4796
80	11413	7181	5386	2308	1641	3078	5745
84	13700	8357	6850	2877	1918	3699	7261
88	15010	9019	7135	2827	1885	3635	7538
92	16857	9908	7706	3165	2202	3853	7981
96	17879	10476	8102	3352	2514	4470	8521
500	21035	11315	9285	4352	2901	5194	9285

Resistência das Caixas SOFN (Parafusos de união classe 8.8)



Tamanho da Caixa	Carga de ruptura kN					Limite de escoamento parafusos		
	55°	90°	120°	150°	180°	120°	150°	180°
610	390	160	110	100	130	100	60	50
611	390	160	110	100	130	100	60	50
612	450	180	120	110	150	100	60	50
517 - 614	690	260	190	180	230	100	60	50
518	900	350	250	230	300	160	90	80
519 - 616	990	390	270	250	330	160	90	80
520	1080	450	300	280	360	160	90	80
522	1260	500	350	320	420	160	90	80
618	1500	600	420	380	500	340	200	170
524 - 620	2100	780	580	540	700	340	200	170
526	2550	980	700	650	850	340	200	170
528 - 622	2550	1020	700	650	850	520	300	260
530 - 624	3000	1230	830	770	1000	520	300	260
532 - 626	3000	1230	830	770	1000	520	300	260
534	3360	1330	940	860	1120	520	440	380
628	3750	1530	1040	960	1250	760	440	380
536 - 630	3750	1530	1040	960	1250	760	440	380
538 - 632	3750	1530	1040	960	1250	760	440	380
540 - 634	4950	2000	1380	1270	1650	760	440	380
544 - 636	6300	2550	1750	1600	2100	1260	720	620
548	6300	2550	1750	1600	2100	1260	720	620

Observação: a série 300 tem as mesmas resistências das caixas de série 600, e a série 200 possui as mesmas resistências da série 500.

Formas Construtivas

As caixas para rolamentos possuem, originalmente, conforme mostrado na tabela abaixo, 04 formas construtivas específicas. No lado do equipamento onde existe o acionamento, na maioria das vezes, deve-se montar a caixa cuja construção é "BLOQUEADA" para evitar o movimento axial do rolamento. No lado oposto ao acionamento, deve-se montar a caixa "LIVRE", para permitir o deslocamento axial do conjunto eixo/rolamento, compensando movimentações do eixo e absorção de pequenos desvios dimensionais, sem forçar os elementos rolantes dos rolamentos. Onde for necessário mais de duas caixas para rolamentos em um mesmo eixo, somente um mancal do lado do acionamento será bloqueado, os demais serão livres.

- BP (Bloqueado Passante) → Lado do Acionamento
- LP (Livre Passante) → Lado Oposto ao Acionamento
- BC (Bloqueado Cego) → Lado do Acionamento
- LC (Livre Cego) → Lado Oposto ao Acionamento

Montagem correta

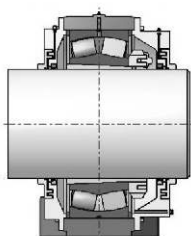
Abaixo são ilustradas as formas de montagem mais comuns. Para algumas linhas de mancais são utilizados anéis de bloqueio conforme é apresentado neste catálogo na parte das características técnicas dos mancais.

Lado Acionamento

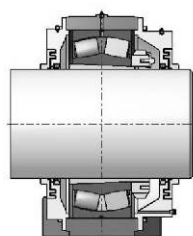
Lado Acionado

Lado Acionamento

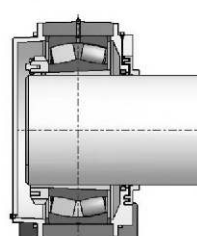
Lado Acionado



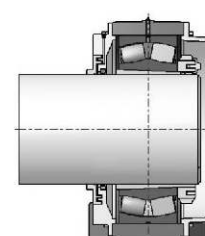
BP



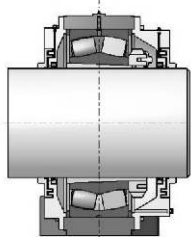
LP



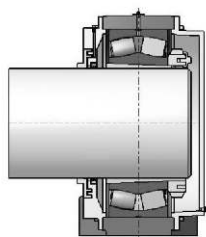
BC



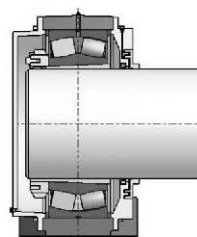
LC



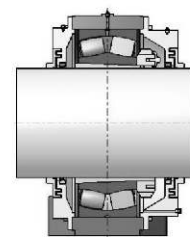
BP



LC



BC



LP



Lubrificação

A função de um lubrificante é reduzir o atrito entre os elementos rolantes de um rolamento e vedação, diminuindo os desgastes internos.

Os lubrificantes mais conhecidos e usados são: graxa e óleo mineral. Para cada aplicação específica existe o lubrificante mais adequado. Para a seleção correta devem ser considerados diversos fatores como: temperatura, ambiente, rotação de trabalho, tipo de rolamento aplicado, etc. Abaixo, informamos as vantagens e desvantagens do uso de graxa ou óleo, assim como o sistema prático de lubrificação dos rolamentos nas caixas.

Lubrificante	Vantagens	Desvantagens
Graxa	Facilidade de estocagem e transporte Fácil manuseio e aplicação Não necessita controle de nível Menor risco de vazamento Vedações simples Efeito vedante	Para trocar a graxa, é necessário abrir a caixa para rolamentos inteira Limite menor de rotação em relação ao óleo
Óleo	Limite maior de rotação em relação à graxa Diversos métodos de lubrificação Efeito refrigerante do sistema Fácil troca através de bujões de dreno	Dificuldade de estocagem e transporte Difícil manuseio e aplicação Necessita controle de nível Maior risco de vazamento Vedações complexas

Método prático de determinação da quantidade de graxa

Volume de graxa aplicado nos espaços vazios da caixa, considerando o limite de rotação do rolamento aplicado.

Preencher totalmente os espaços vazios do rolamento	
Rotação	Quantidade de graxa
Baixa rotação	100%
Menor que 50%	50% a 80%
Maior que 50%	30% a 50%

Recomendações:

- Geralmente, deve-se substituir toda a graxa do mancal a cada 6 meses.
- Quantidade de graxa a ser adicionada na relubrificação $(G) = 0,005 \times D \times B$

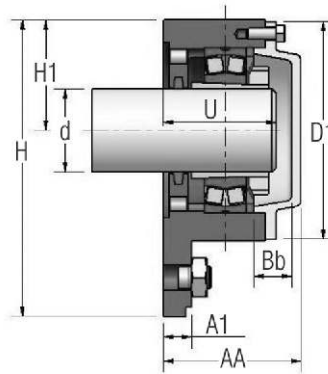
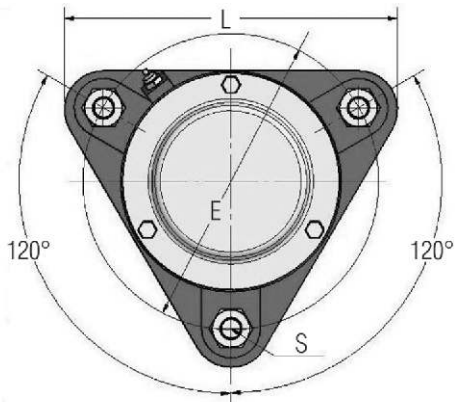
Onde: G = quantidade de graxa em gramas
D = diâmetro externo do rolamento em mm
B = largura total do rolamento em mm

Ex.: Rolamento 22.222 K - (110 x 200 x 53)

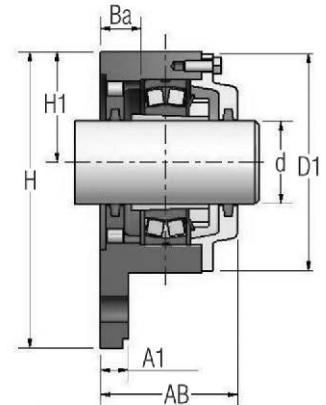
$$G = 0,005 \times 200 \times 53$$

$$G = 53$$

CAIXAS SÉRIE F-500

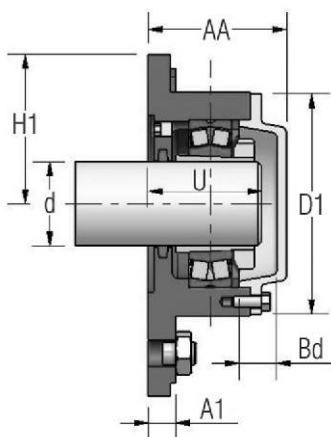
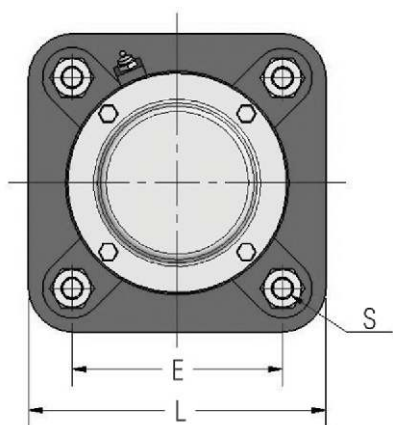


Execução Cega

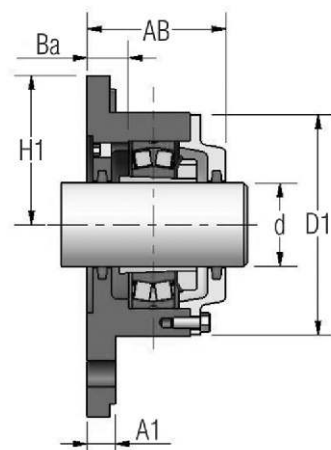


Execução Passante

Caixa	Eixo d	Rolamento Designação	Bucha de Fixação	Anel de Bloqueio		Dimensões (mm)											Feltro	Peso (kg)		
				Qtd	Especif.	AA	AB	A1	Ba	Bb	D1	H	H1	E	L	S			U	
F-505	20	1205K	H 205	1	FRB 5/52															
		2205K	H 305	1	ZW 42x52	51,5	56,5	10	15	12,5	75	100	38	96	110	10	45	FS110	1,1	
		22205K	H 305	1	ZW 42x52															
F-506	25	1206K	H 206	1	FRB 6/62															
		2206K	H 306	1	ZW 50x62	57	59,5	12	16	15	86	117	44	116	130	10	49	FS190	1,5	
		22206K	H 306	1	ZW 50x62															
F-507	30	1207K	H 207	1	FRB 8/72															
		2207K	H 307	1	ZW 65x72	59,5	63,5	12	16	14,5	97	130	48,5	130	145	12	52	FS190	1,8	
		22207K	H 307	1	ZW 65x72															
F-508	35	1208K	H 208	1	FRB 7/80															
		2208K	H 308	1	ZW 70x80	64	65,5	12	17	18	108	143	54	140	160	12	53,5	FS190	2,9	
		22208K	H 308	1	ZW 70x80															
F-509	40	1209K	H 209	1	FRB 6/85															
		2209K	H 309	1	ZW 75x85	64,5	69,5	12	19	16,5	113	160	60	160	180	12	56	FS190	3,1	
		22209K	H 309	1	ZW 75x85															
F-510	45	1210K	H 210	1	FRB 5/90															
		2210K	H 310	1	ZW 80x90	68,5	73	15	22	17,5	118	160	60	160	180	12	61	FS190	3,8	
		22210K	H 310	1	ZW 80x90															
F-511	50	1211K	H 211	1	FRB 6/100															
		2211K	H 311	1	ZW 85x100	75,5	81,5	15	24	19,5	128	172	65	170	192	12	66	FS260	4	
		22211K	H 311	1	ZW 85x100															
F-512	55	1212K	H 212	1	FRB 8/110															
		2212K	H 312	1	ZW 90x110	77	82	15	23	19	142	189	72	180	210	12	68	FS260	4,6	
		22212K	H 312	1	ZW 90x110															
F-513	60	1213K	H 213	1	FRB 10/120															
		2213K	H 313	1	FRB 2/120	80	86	15	22	20	152	203	78	190	225	12	71	FS260	6	
		22213K	H 313	1	FRB 2/120															

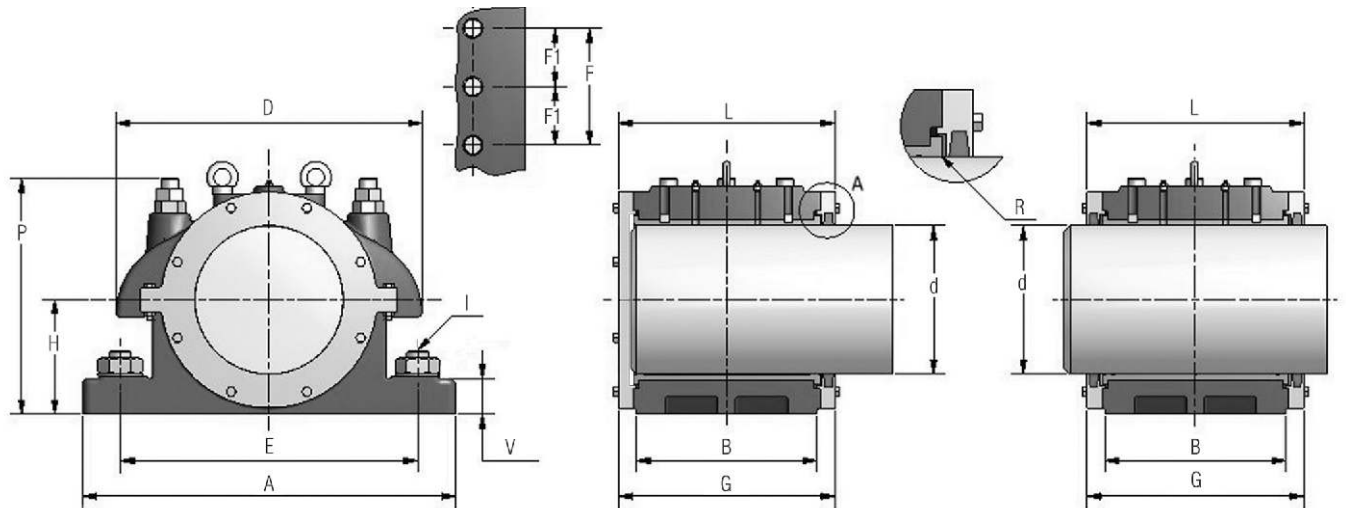


Execução Cega



Execução Passante

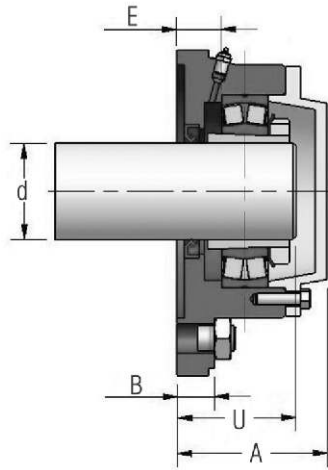
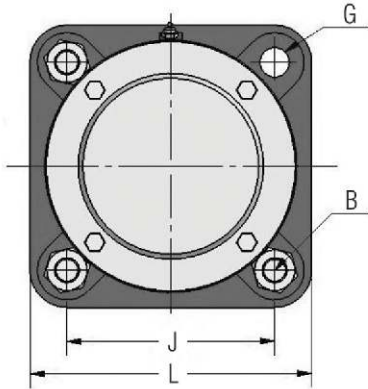
Caixa	Eixo d	Rolamento Designação	Bucha de Fixação	Anel de Bloqueio		Dimensões (mm)										Feltro	Peso (kg)		
				Qtd	Especif.	AA	AB	A1	Ba	Bb	D1	H1	E	L	S			U	
F-515	65	1215K	H 215	2	FRB 8/130														
		2215K	H 315	1	FRB 10/130	104	104	25	30	27	168	95	152	190	16	93	FS260	10	
		22215K	H 315	1	FRB 10/130														
F-516	70	1216K	H 216	2	FRB 8,5/140														
		2216K	H 316	1	FRB 10/140	110	110	25	31	30	176	98	152	196	16	96	FS330	10,3	
		22216K	H 316	1	FRB 10/140														
F-517	75	1217K	H 217	2	FRB 9/150														
		2217K	H 317	1	FRB 10/150	114	114	25	31	30	188	105	170	210	16	72	FS330	12,6	
		22217K	H 317	1	FRB 10/150														
F-518	80	1218K	H 218	2	FRB 10/160														
		2218K	H 318	1	FRB 10/160	118	118	25	30	31	198	105	170	210	16	105	FS330	13	
		22218K	H 318	1	FRB 10/160														
F-520	90	1220K	H 220	2	FRB 11/180														
		2220K	H 320	1	FRB 10/180	127	127	30	30	33	224	125	198	250	20	113	FS370	20	
		22220K	H 320	1	FRB 10/180														
F-522	100	1222K	H 222	2	FRB 12,5/200														
		2222K	H 322	1	FRB 10/200	137	137	30	30	38	246	135	219	270	20	123	FS460	22	
		22222K	H 322	1	FRB 10/200														



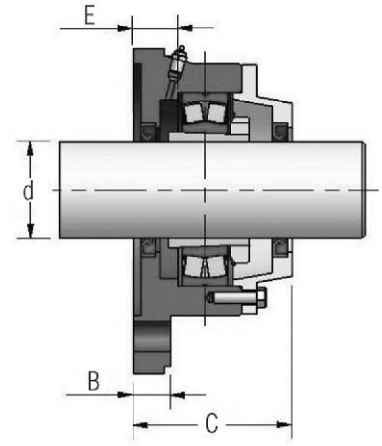
Execução Cega

Execução Passante

Caixa	H	E	A	B	F	F1	L	P	I	D	G	V	R	Eixo (d)	
														min	max
JEC-0	94	305	360	130	80	*	192	190	22	255	140	38	4	76,2	114,3
JEC-1	128	400	470	180	100	*	252	253	28,6	313	200	55	6	127	152,4
JEC-2	170	410	530	240	160	*	302	365	31,7	435	250	70	8	165,1	190,5
JEC-3	195	510	640	310	200	100	372	405	38,1	525	320	65	8	203,2	254

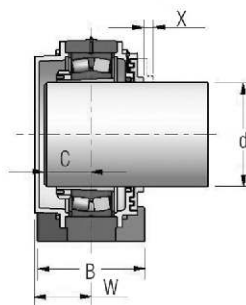
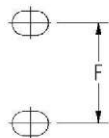
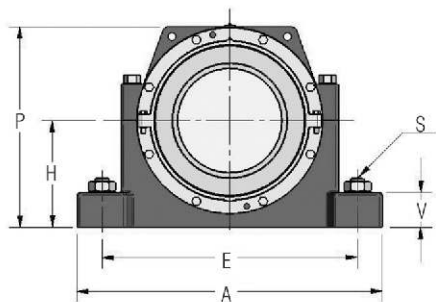


Execução Cega

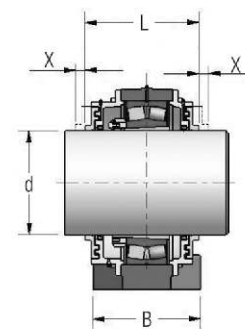


Execução Passante

Caixa	d		Rolam	Bucha de Fixação	Dimensões (mm)									Peso (kg)	
	mm	pol			L	J	A	C	B	G	S	U	E		
JFR 052		3/4"		HE 305											
JFR 05	20		22205K	H 305	100	68	57	60	10	11	3/8"	45	15	1	
JFR 065		15/16"		HA 306											
JFR 06	25		22206K	H 306	117	82	60	62	12	11	3/8"	49	17	1,5	
JFR 060		1"		HE 306											
JFR 072		1.1/8"		HS 307											
JFR 07	30		22207K	H 307	130	92	63	64	12	14	1/2"	52	16	2	
JFR 073		1.3/16"		HA 307											
JFR 084		1.1/4"		HE 308											
JFR 086		1.3/8"		HS 308											
JFR 08	35		22208K	H 308	143	99	67	66	12	14	1/2"	56	17	3	
JFR 097		1.7/16"		HA 309											
JFR 098		1.1/2"		HE 309											
JFR 09	40		22209K	H 309	160	114	74	70	12	14	1/2"	62	24	4,5	
JFR 100		1.5/8"		HS 310											
JFR 101		1.11/16"		HA 310											
JFR 102		1.3/4"		HE 310											
JFR 10	45		22210K	H 310	160	114	75	74	15	14	1/2"	62	22	5	
JFR 114		1.7/8"		HS 311											
JFR 115		1.15/16"		HA 311											
JFR 11	50		22211K	H 311	170	120	80	82	15	14	1/2"	70	28	6	
JFR 110		2"		HE 311											
JFR 122		2.1/8"		HS 312											
JFR 12	55		22212K	H 312	185	128	82	84	15	14	1/2"	69	23	6,5	
JFR 133		2.3/16"		HA 313											
JFR 134		2.1/4"		HE 313											
JFR 13	60		22213K	H 313	198	134	88	86	15	14	1/2"	73	23	8	
JFR 136		2.3/8"		HS 313											
JFR 157		2.7/16"		HA 315											
JFR 158		2.1/2"		HE 315											
JFR 15	65		22215K	H 315	190	152	104	105	25	19	5/8"	81	30	8,5	
JFR 161		2.11/16"		HA 316											
JFR 162		2.3/4"		HE 316											
JFR 16	70		22216K	H 316	196	152	110	110	25	19	5/8"	86	31	9,5	
JFR 174		2.7/8"		HS 317											
JFR 175		2.15/16"		HA 317											
JFR 17	75		22217K	H 317	210	170	120	115	25	19	5/8"	89	30	12	
JFR 170		3"		HE 317											
JFR 18	80			H 318											
JFR 183		3.3/16"		HA 318											
JFR 184		3.1/4"		HE 318											
JFR 207		3.7/16"		HA 320											
JFR 208		3.1/2"		HE 320											
JFR 20	90		22220K	H 320	250	198	127	130	30	22	3/4"	101	30	22	
JFR 200		3.5/8"		HS 320											
JFR 224		3.7/8"		HS 322											
JFR 22	100		22222K	H 322	270	219	129	140	30	22	3/4"	112	33	25	
JFR 225		3.15/16"		HA322											
JFR 220		4"		HE322											

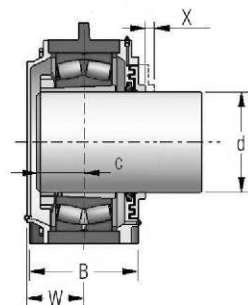
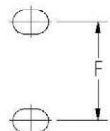
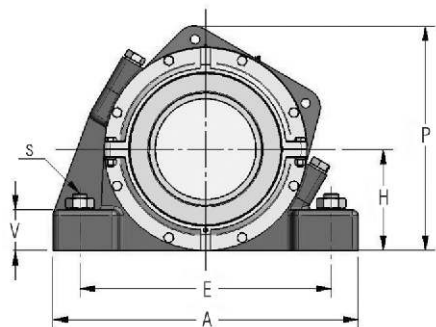


Execução Cega

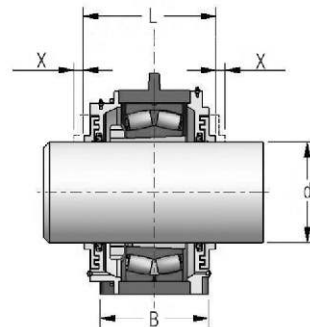


Execução Passante

Caixa	Diâm. do eixo		Rolam.	Bucha de Fixação (completa)	Dimensões (mm)												Peso (kg)	
	mm	polegadas			H	E	A	B	C	F	L	P	S	V	W	X		
JMH 084		1.1/4"		HE 308														
JMH 086		1.3/8"	22208K	HS 308	60	170	205	60	26	30	99	143	3/8"	25	41	8		3,5
JMH 08	35			H 308														
JMH 097		1.7/16"		HA 309														
JMH 098		1.1/2"	22209K	HE 309	60	170	205	60	28	30	106,5	147	3/8"	25	44	8		4
JMH 09	40			H 309														
JMH 100		1.5/8"		HS 310														
JMH 101		1.11/16"	22210K	HA 310	60	170	205	60	28	30	114	149	3/8"	25	43	8		4,5
JMH 102		1.3/4"		HE 310														
JMH 10	45			H 310														
JMH 114		1.7/8"		HS 311														
JMH 115		1.15/16"	22211K	HA 311	70	210	255	70	30	35	116	145	1/2"	28	45	9		5,5
JMH 11	50			H 311														
JMH 110		2"		HE 311														
JMH 122		2.1/8"	22212K	HS 312	70	210	255	70	34	35	116,5	173	1/2"	30	50	9		6
JMH 12	55			H 312														
JMH 133		2.3/16"		HA 313														
JMH 134		2.1/4"	22213K	HE 313	80	230	275	80	36	40	116,5	160	1/2"	30	54	9		7,5
JMH 113	60			H 313														
JMH 136		2.3/8"		HS 313														
JMH 157		2.7/16"		HA 315														
JMH 158		2.1/2"	22215K	HE 315	80	230	280	80	38	45	120,5	180	1/2"	30	56	11		9
JMH 15	65			H 315														
JMH 161		2.11/16"		HA 316														
JMH 162		2.3/4"	22216K	HE 316	95	260	315	90	42	55	141	218	1/2"	32	60	12		14,5
JMH 16	70			H 316														
JMH 175		2.15/16"		HA 317														
JMH 17	75		22217K	H 317	95	260	320	90	44	55	146	222	5/8"	32	62	12		14,5
JMH 170		3"		HE 317														
JMH 18	80			H 318														
JMH 183		3.3/16"	22218K	HA 318	100	290	345	100	46	55	148	230	5/8"	35	64	11		15
JMH 184		3.1/4"		HE 318														
JMH 194		3.1/4"	22219K	HE 319	112	290	345	100	50	55	155,5	249	5/8"	35	68	12		17,5
JMH 19	85			H 319														
JMH 207		3.7/16"		HA 320														
JMH 208		3.1/2"	22220K	HE 320	112	320	380	110	54	60	162	265	7/8"	40	72	13		22
JMH 20	90			H 320														

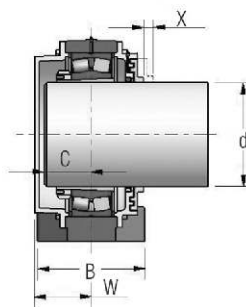
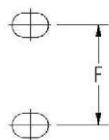
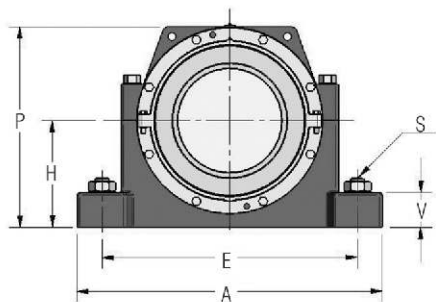


Execução Cega

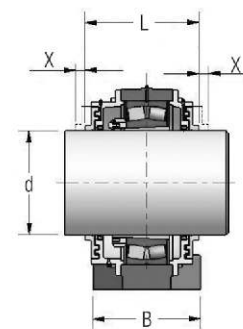


Execução Passante

Caixa	Diâm. do eixo		Rolam.	Bucha de Fixação (completa)	Dimensões (mm)												Peso (kg)	
	mm	polegadas			H	E	A	B	C	F	L	P	S	V	W	X		
JMI 084		1.1/4"		HE 308														
JMI 086		1.3/8"	22208K	HS 308	60	170	205	60	26	30	99	143	3/8"	25	41	8		3,5
JMI 08	35			H 308														
JMI097		1.7/16"		HA 309														
JMI 098		1.1/2"	22209K	HE 309	60	170	205	60	28	30	106,5	147	3/8"	25	44	8		4
JHMI 09	40			H 309														
JMI 100		1.5/8"		HS 310														
JMI 101		1.11/16"	22210K	HA 310	60	170	205	60	28	30	114	149	3/8"	25	43	8		4,5
JMI 102		1.3/4"		HE 310														
JMI 10	45			H 310														
JMI 114		1.7/8"		HS 311														
JMI 115		1.15/16"	22211K	HA 311	70	210	255	70	30	35	116	145	1/2"	28	45	9		5,5
JMI 11	50			H 311														
JMI110		2"		HE 311														
JMI 122		2.1/8"	22212K	HS 312	70	210	255	70	34	35	116,5	173	1/2"	30	50	9		6
JMI 12	55			H 312														
JMI 133		2.3/16"		HA 313														
JMI 134		2.1/4"	22213K	HE 313	80	230	275	80	36	40	116,5	160	1/2"	30	54	9		7,5
JMI 13	60			H 313														
JMI 136		2.3/8"		HS 313														
JMI 157		2.7/16"		HA 315														
JMI 158		2.1/2"	22215K	HE 315	80	230	280	80	38	45	120,5	180	1/2"	30	56	11		9
JMI 15	65			H 315														
JMI 161		2.11/16"		HA 316														
JMI 162		2.3/4"	22216K	HE 316	95	260	315	90	42	55	141	218	1/2"	32	60	12		14,5
JMI 16	70			H 316														
JMI 175		2.15/16"		HA 317														
JMI 17	75		22217K	H 317	95	260	320	90	44	55	146	222	5/8"	32	62	12		14,5
JMI 170		3"		HE 317														
JMI 18	80			H 318														
JMI 183		3.3/16"	22218K	HA 318	100	290	345	100	46	55	148	230	5/8"	35	64	11		15
JMI 184		3.1/4"		HE 318														
JMI 194		3.1/4"	22219K	HE 319	112	290	345	100	50	55	155,5	249	5/8"	35	68	12		17,5
JMI 19	85			H 319														
JMI 207		3.7/16"		HA 320														
JMI 208		3.1/2"	22220K	HE 320	112	320	380	110	54	60	162	265	7/8"	40	72	13		22
JMI 20	90			H 320														



Execução Cega



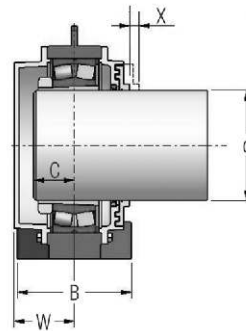
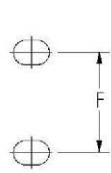
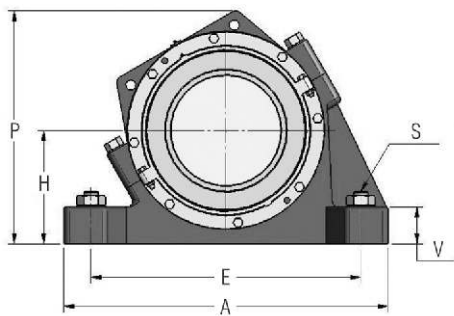
Execução Passante

Caixa	Diâmetro do eixo		Rolam.	Bucha de Fixação (completa)	Dimensões (mm)												Peso (kg)	
	mm	polegadas			H	E	A	B	C	F	L	P	S	V	W	X		
JPH 097		1.7/16"		HA 309														
JPH 098		1.1/2"	22209K	HE 309	57,1	168	210	60	28	30,2	106,5	142	3/8"	22	44	8		4
JPH 09	40			H 309														
JPH 101		1.11/16"		HA 310														
JPH 102		1.3/4"	22210K	HE 310	63,5	171	210	60	28	30,2	114	152	3/8"	25	43	8		4,5
JPH 10	45			H 310														
JPH 115		1.15/16"		HA 311														
JPH 11	50		22211K	H 311	69,8	194	244	70	30	35	116	145	1/2"	25	45	9		5,5
JPH 110		2"		HE 311														
JPH 133		2.3/16"		HA 313														
JPH 134		2.1/4"	22213K	HE 313	76,2	224	279	79	36	39,7	116,5	156	1/2"	25	54	9		7
JPH 13	60			H 313														
JPH 157		2.7/16"		HA 315														
JPH 158		2.1/2"	22215K	HE 315	82,6	232	286	79	38	47,6	120,5	183	1/2"	29	56	11		9
JPH 15	65			H 315														
JPH 161		2.11/16"		HA 316														
JPH 162		2.3/4"	22216K	HE 316	88,9	262	330	89	42	54	141	212	5/8"	32	60	12		14,5
JPH 16	70			H 316														
JPH 175		2.15/16"		HA 317														
JPH 17	75		22217K	H 317	95,2	265	330	89	44	54	146	222	5/8"	32	62	12		14,5
JPH 170		3"		HE 317														
JPH 18	80			H 318														
JPH 183		3.3/16"	22218K	HA 318	101,6	279	349	98	46	54	148	231	5/8"	35	64	11		15
JPH 184		3.1/4"		HE 318														
JPH 207		3.7/16"		HA 320														
JPH 208		3.1/2"	22220K	HE 320	114,3	314	387	111	54	60,3	162	267	3/4"	38	72	13		21
JPH 20	90			H 320														
JPH 221		3.11/16"		HS 322														
JPH 22	100		22222K	H 322	125,4	344	419	121	58	69,8	157	287	3/4"	41	76	13		30
JPH 225		3.15/16"		HA 322														
JPH 220		4"		HE 322														
JPH 243		4.3/16"		HA 3124														
JPH 244		4.1/4"	22224K	HE 3124	133,3	352	419	121	60	69,8	182	303	3/4"	44	79	14		31
JPH 24	110			H 3124														
JPH 267		4.7/16"		HA 3126														
JPH 268		4.1/2"	22226K	HE 3126	152,4	389	467	140	64	82,6	202	332	7/8"	48	83	16		43
JPH 26	115			H 3126														

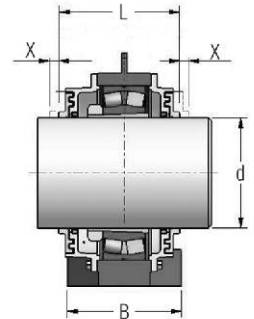


CAIXAS SÉRIE JPH

Caixa	Diâmetro do eixo		Rolam.	Bucha de Fixação (completa)	Dimensões (mm)											Peso (kg)	
	mm	polegadas			H	E	A	B	C	F	L	P	S	V	W		X
JPH 28	125			H 3128													
JPH 285		4.15/16"	22228K	HA 3128	152,4	421	511	149	68	85,7	218	341	1"	51	87	15	51
JPH 280		5"		HE 3128													
JPH 303		5.3/16"		HA 3130													
JPH 304		5.1/4"	22230K	HE 3130	160,3	448	540	159	74	95,2	231	358	1"	51	101	15	57
JPH 30	135			H 3130													
JPH 327		5.7/16"		HA 3132													
JPH 328		5.1/2"	22232K	HE 3132	169,9	465	559	159	76	95,2	244	379	1"	51	107	18	70
JPH 32	140			H 3132													
JPH 34	150			H 3134													
JPH 345		5.15/16"	22234K	HA 3134	179,4	521	629	171	79	107,9	256	401	1"	54	108	16	81
JPH 340		6"		HE 3134													
JPH 367		6.7/16"		HA 3136													
JPH 368		6.1/2"	22236K	HE 3136	190,5	565	679	181	79	117,5	249,5	417	1"	54	114	18	82,5
JPH 36	160			H 3136													
JPH 38	170			H 3138													
JPH 382		6.3/4"	22238K	HE 3138	200	584	711	190	86	114,3	263	440	1.1/4"	60	113	19	97,5
JPH 385		6.15/16"		HA 3138													
JPH 400		7"		HE 3140													
JPH 40	180		22240K	H 3140	209,6	603	749	203	89	127	282	462	1.1/4"	60	123	18	116
JPH 403		7.3/16"		HA 3140													
JPH 448		7.1/2"		HE 3144													
JPH 44	200		22244K	H 3144	241,3	668	832	222	95	133,3	303	532	1.1/2"	70	139	18,5	120
JPH 445		7.15/16"		HA 3144													
JPH 487		6.7/16"		HA 3048													
JPH 488		8.1/2"	23048K	HE 3048	209,6	603	749	203	92	127	282	478	1.1/4"	60	125	20	132
JPH 48	220			H 3048													
JPH 527		9.7/16"		HA 3052													
JPH 52	240		23052K	H 3052	241,3	668	832	222	98	133,3	298	538	1.1/2"	70	153	24	173,5
JPH 528		9.1/2"		HE 3052													
JPH 565		9.15/16"		HA 3056													
JPH 560		10"	23056K	HE 3056	241,3	668	832	222	105	133,3	309	551	1.1/2"	70	158	23	163,5
JPH 56	260			H 3056													
JPH 605		10.15/16"		HA 3060													
JPH 600		11"	23060K	HE 3060	304,8	841	972	375	111	228,6	326	624	1.5/8"	86	175	23	267
JPH 60	280			H 3060													
JPH 647		11.7/16"		HA 3064													
JPH 648		11.1/2"	23064K	HE 3064	304,8	841	972	375	117	228,6	347,5	634	1.5/8"	86	176	26	282
JPH 64	300			H 3064													
JPH 680		12"		HE 3068													
JPH 687		12.7/16"	23068K	HA 3068	304,8	832	991	387	127	254	375	672	1.7/8"	108	185	27	322,5
JPH 68	320			H 3068													
JPH 725		12.15/16"		HA 3072													
JPH 720		13"	23072K	HE 3072	325,4	908	1060	400	127	266,7	380	700	1.7/8"	114	187	26	395,5
JPH 72	340			H 3072													
JPH 765		13.15/16"		HA 3076													
JPH 760		14"	23076K	HE 3076	325,4	908	1060	400	130	266,7	381,5	710	1.7/8"	114	185	27	418,5
JPH 76	360			H 3076													
JPH 805		14.15/16"		HA 3080													
JPH 80	380		23080K	H 3080	389,9	965	1118	394	141,5	234,9	415	850	2"	127	218	29	552
JPH 800		15"		HE 3080													
JPH 847		15.7/16"		HA 3084													
JPH 848		15.1/2"	23084K	HE 3084	424,9	1035	1200	419	143	250,8	428	925	2"	127	214	29	610,5
JPH 84	400			H 3084													
JPH 885		15.15/16"		HA 3088													
JPH 880		16"	23088K	HE 3088	424,9	1035	1200	419	155	250,8	437	925	2"	127	214	29	709
JPH 88	410			H 3088													
JPH 925		16.15/16"		HA 3092													
JPH 920		17"	23092K	HE 3092	530	1270	1500	420	159	240	457	1000	2.7/8"	160	226	29	834
JPH 92	430			H 3092													
JPH 965		17.15/16"		HA 3096													
JPH 960		18"	23096K	HE 3096	550	1300	1530	430	160,5	245	476	1100	2.7/8"	165	230	31	982,5
JPH 96	450			H 3096													
JPH 5007		18.7/16"		HA 30/500													
JPH 5008		18.1/2"	230/500K	HE 30/500	580	1350	1580	460	170,5	260	487	1200	2.7/8"	175	240	31	1133,5
JPH 500	470			H 30/500													



Execução Cega



Execução Passante

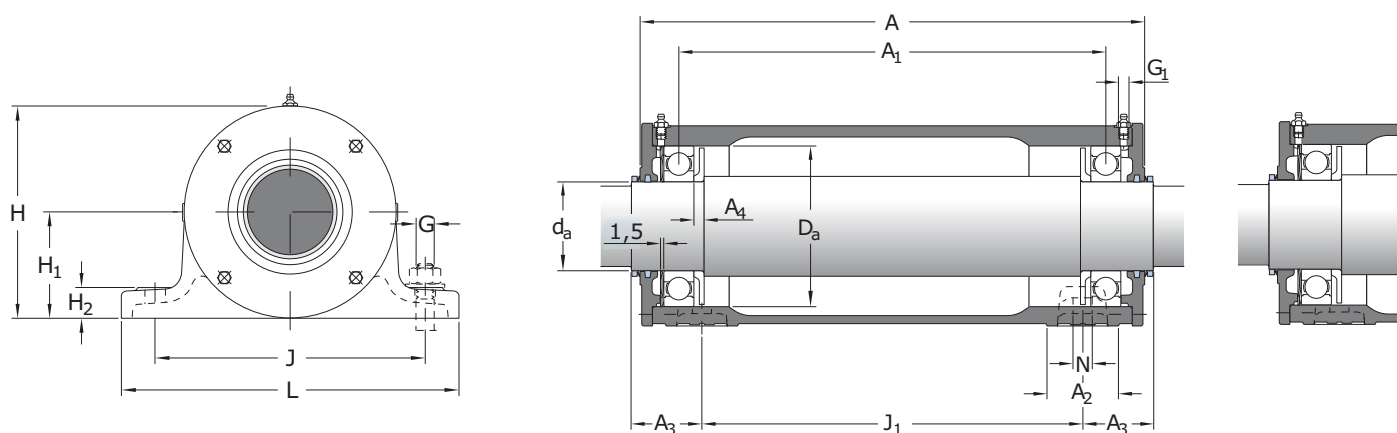
Caixa	Diâmetro do eixo		Rolam.	Bucha de Fixação (completa)	Dimensões (mm)												Peso (kg)		
	mm	polegadas			H	E	A	B	C	F	L	P	S	V	W	X			
JPI 097		1.7/16"		HA 309															
JPI 098		1.1/2"	22209K	HE 309	57,1	168	210	60	28	30,2	106,5	142	3/8"	22	44	8		4	
JPI 09	40			H 309															
JPI 101		1.11/16"		HA 310															
JPI 102		1.3/4"	22210K	HE 310	63,5	171	210	60	28	30,2	114	152	3/8"	25	43	8		4,5	
JPI 10	45			H 310															
JPI 115		1.15/16"		HA 311															
JPI 11	50		22211K	H 311	69,8	194	244	70	30	35	116	145	1/2"	25	45	9		5,5	
JPI 110		2"		HE 311															
JPI 133		2.3/16"		HA 313															
JPI 134		2.1/4"	22213K	HE 313	76,2	224	279	79	36	39,7	116,5	156	1/2"	25	54	9		7	
JPI 13	60			H 313															
JPI 157		2.7/16"		HA 315															
JPI 158		2.1/2"	22215K	HE 315	82,6	232	286	79	38	47,6	120,5	183	1/2"	29	56	11		9	
JPI 15	65			H 315															
JPI 161		2.11/16"		HA 316															
JPI 162		2.3/4"	22216K	HE 316	88,9	262	330	89	42	54	141	212	5/8"	32	60	12		14,5	
JPI 16	70			H 316															
JPI 175		2.15/16"		HA 317															
JPI 17	75		22217K	H 317	95,2	265	330	89	44	54	146	222	5/8"	32	62	12		14,5	
JPI 170		3"		HE 317															
JPI 18	80			H 318															
JPI 183		3.3/16"	22218K	HA 318	101,6	279	349	98	46	54	148	231	5/8"	35	64	11		15	
JPI 184		3.1/4"		HE 318															
JPI 207		3.7/16"		HA 320															
JPI 208		3.1/2"	22220K	HE 320	114,3	314	387	111	54	60,3	162	267	3/4"	38	72	13		21	
JPI 20	90			H 320															
JPI 221		3.11/16"		HS 322															
JPI 22	100		22222K	H 322	125,4	344	419	121	58	69,8	157	287	3/4"	41	76	13		30	
JPI 225		3.15/16"		HA 322															
JPI 220		4"		HE 322															
JPI 243		4.3/16"		HA 3124															
JPI 244		4.1/4"	22224K	HE 3124	133,3	352	419	121	60	69,8	182	303	3/4"	44	79	14		31	
JPI 24	110			H 3124															
JPI 267		4.7/16"		HA 3126															
JPI 268		4.1/2"	22226K	HE 3126	152,4	389	467	140	64	82,6	202	332	7/8"	48	83	16		43	
JPI 26	115			H 3126															



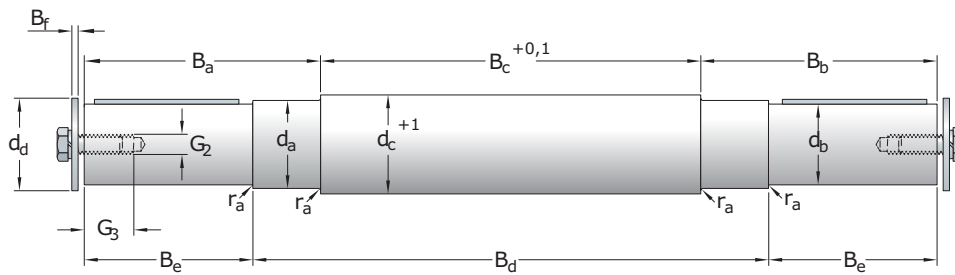
CAIXAS SÉRIE JPI

Caixa	Diâmetro do eixo		Rolam.	Bucha de Fixação (completa)	Dimensões (mm)											Peso (kg)	
	mm	polegadas			H	E	A	B	C	F	L	P	S	V	W		X
JPI 28	125			H 3128													
JPI 285		4.15/16"	22228K	HA 3128	152,4	421	511	149	68	85,7	218	341	1"	51	87	15	51
JPI 280		5"		HE 3128													
JPI 303		5.3/16"		HA 3130													
JPI 304		5.1/4"	22230K	HE 3130	160,3	448	540	159	74	95,2	231	358	1"	51	101	15	57
JPI 30	135			H 3130													
JPI 327		5.7/16"		HA 3132													
JPI 328		5.1/2"	22232K	HE 3132	169,9	465	559	159	76	95,2	244	379	1"	51	107	18	70
JPI 32	140			H 3132													
JPI 34	150			H 3134													
JPI 345		5.15/16"	22234K	HA 3134	179,4	521	629	171	79	107,9	256	401	1"	54	108	16	81
JPI 340		6"		HE 3134													
JPI 367		6.7/16"		HA 3136													
JPI 368		6.1/2"	22236K	HE 3136	190,5	565	679	181	79	117,5	249,5	417	1"	54	114	18	82,5
JPI 36	160			H 3136													
JPI 38	170			H 3138													
JPI 382		6.3/4"	22238K	HE 3138	200	584	711	190	86	114,3	263	440	1.1/4"	60	113	19	97,5
JPI 385		6.15/16"		HA 3138													
JPI 400		7"		HE 3140													
JPI 40	180		22240K	H 3140	209,6	603	749	203	89	127	282	462	1.1/4"	60	123	18	116
JPI 403		7.3/16"		HA 3140													
JPI 448		7.1/2"		HE 3144													
JPI 44	200		22244K	H 3144	241,3	668	832	222	95	133,3	303	532	1.1/2"	70	139	18,5	120
JPI 445		7.15/16"		HA 3144													
JPI 487		6.7/16"		HA 3048													
JPI 488		8.1/2"	23048K	HE 3048	209,6	603	749	203	92	127	282	478	1.1/4"	60	125	20	132
JPI 48	220			H 3048													
JPI 527		9.7/16"		HA 3052													
JPI 52	240		23052K	H 3052	241,3	668	832	222	98	133,3	298	538	1.1/2"	70	153	24	173,5
JPI 528		9.1/2"		HE 3052													
JPI 565		9.15/16"		HA 3056													
JPI 560		10"	23056K	HE 3056	241,3	668	832	222	105	133,3	309	551	1.1/2"	70	158	23	163,5
JPI 56	260			H 3056													
JPI 605		10.15/16"		HA 3060													
JPI 600		11"	23060K	HE 3060	304,8	841	972	375	111	228,6	326	624	1.5/8"	86	175	23	267
JPI 60	280			H 3060													
JPI 647		11.7/16"		HA 3064													
JPI 648		11.1/2"	23064K	HE 3064	304,8	841	972	375	117	228,6	347,5	634	1.5/8"	86	176	26	282
JPI 64	300			H 3064													
JPI 680		12"		HE 3068													
JPI 687		12.7/16"	23068K	HA 3068	304,8	832	991	387	127	254	375	672	1.7/8"	108	185	27	322,5
JPI 68	320			H 3068													
JPI 725		12.15/16"		HA 3072													
JPI 720		13"	23072K	HE 3072	325,4	908	1060	400	127	266,7	380	700	1.7/8"	114	187	26	395,5
JPI 72	340			H 3072													
JPI 765		13.15/16"		HA 3076													
JPI 760		14"	23076K	HE 3076	325,4	908	1060	400	130	266,7	381,5	710	1.7/8"	114	185	27	418,5
JPI 76	360			H 3076													
JPI 805		14.15/16"		HA 3080													
JPI 80	380		23080K	H 3080	389,9	965	1118	394	141,5	234,9	415	850	2"	127	218	29	552
JPI 800		15"		HE 3080													
JPI 847		15.7/16"		HA 3084													
JPI 848		15.1/2"	23084K	HE 3084	424,9	1035	1200	419	143	250,8	428	925	2"	127	214	29	610,5
JPI 84	400			H 3084													
JPI 885		15.15/16"		HA 3088													
JPI 880		16"	23088K	HE 3088	424,9	1035	1200	419	155	250,8	437	925	2"	127	214	29	709
JPI 88	410			H 3088													
JPI 925		16.15/16"		HA 3092													
JPI 920		17"	23092K	HE 3092	530	1270	1500	420	159	240	457	1000	2.7/8"	160	226	29	834
JPI 92	430			H 3092													
JPI 965		17.15/16"		HA 3096													
JPI 960		18"	23096K	HE 3096	550	1300	1530	430	160,5	245	476	1100	2.7/8"	165	230	31	982,5
JPI 96	450			H 3096													
JPI 5007		18.7/16"		HA 30/500													
JPI 5008		18.1/2"	230/500K	HE 30/500	580	1350	1580	460	170,5	260	487	1200	2.7/8"	175	240	31	1133,5
JPI 500	470			H 30/500													

CAIXAS SÉRIE PDN



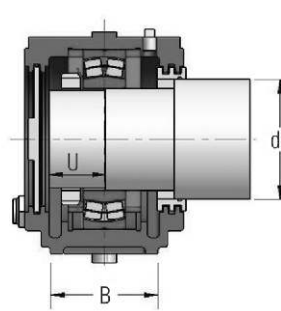
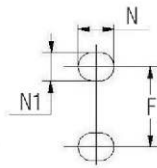
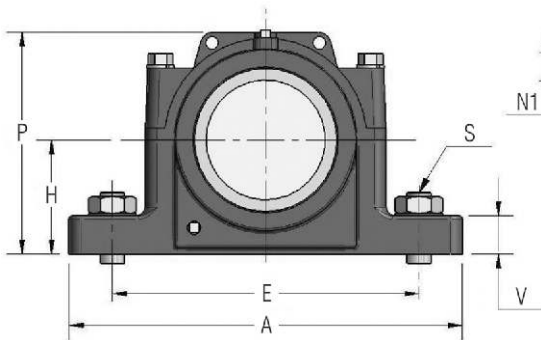
Caixa Designação	Eixo diâmetro d_a	Dimensões Caixa														Peso Caixa	Componentes		Mola Prato	V-ring	Feltro		
		A	A ₁	A ₂	A ₃	A ₄	D _a	H	H ₁	H ₂	J	J ₁	L	N	G		G	G ₁				Rolamentos	Eixo
-		mm														kg	-		-				
PDN 305	25	202	146,5	35	40,5	7	62	95	50	16	120	135	155	12	10	3/8	G 1/8	5,1	2 x 6305	VJ-PDNB 305	WF-62	25 VA R	FS 190
PDN 206	30	197	147,5	35	37,5	7	62	95	50	16	120	135	155	12	10	3/8	G 1/8	5,1	2 x 6206	VJ-PDNB 206	WF-62	30 VA R	-
PDN 306	30	226	171,5	40	45	7	72	100	50	18	130	150	160	15	12	1/2	G 1/8	6,5	2 x 6306	VJ-PDNB 306	WF-72	30 VA R	FS 190
PDN 207	35	227	173,5	40	45	7	72	100	50	18	130	150	160	15	12	1/2	G 1/8	6,5	2 x 6207	VJ-PDNB 207	WF-72	35 VA R	-
PDN 307	35	260	195,5	45	49,5	8	80	116	60	18	150	175	190	15	12	1/2	G 1/8	9,1	2 x 6307	VJ-PDNB 307	WF-80	35 VA R	FS 190
PDN 208	40	259	198,5	45	49,5	8	80	116	60	18	150	175	190	15	12	1/2	G 1/8	9,3	2 x 6208	VJ-PDNB 208	WF-80	40 VA R	-
PDN 308	40	315	255,5	52	53	10	90	121	60	20	150	225	190	15	12	1/2	G 1/8	12,5	2 x 6308	VJ-PDNB 308	WF-90	40 VA R	FS 190
PDN 309	45	360	279,5	52	63	10	100	137	70	22	170	250	210	15	12	1/2	G 1/8	15	2 x 6309	VJ-PDNB 309	WF-100	45 VA R	FS 190
PDN 210	50	314	258,5	52	52	10	90	121	60	20	150	225	190	15	12	1/2	G 1/8	12,5	2 x 6210	VJ-PDNB 210	WF-90	50 VA R	-
PDN 310	50	377	311,5	60	59	10	110	142	70	25	170	275	210	15	12	1/2	G 1/8	18	2 x 6310	VJ-PDNB 310	WF-110	50 VA R	FS 260
PDN 211	55	356	283,5	52	60,5	10	100	137	70	22	170	250	210	15	12	1/2	G 1/8	15	2 x 6211	VJ-PDNB 211	WF-100	55 VA R	-
PDN 311	55	422	335,5	60	69	10	120	158	80	25	210	300	260	19	16	5/8	G 1/8	23	2 x 6311	VJ-PDNB 311	WF-120	55 VA R	FS 260
PDN 212	60	376	316,5	60	58	10	110	142	70	25	170	275	210	15	12	1/2	G 1/8	18	2 x 6212	VJ-PDNB 212	WF-110	60 VA R	-
PDN 312	60	460	383,5	70	68	10	130	165	80	25	210	340	260	19	16	5/8	G 1/8	32,5	2 x 6312	VJ-PDNB 312	WF-130	60 VA R	FS 260
PDN 313	65	492	402,5	70	74	11	140	185	95	25	230	360	280	19	16	5/8	G 1/4	32	2 x 6313	VJ-PDNB 313	WF-140	65 VA R	FS 260
PDN 214	70	459	390,5	70	69	10	125	165	80	25	210	340	260	19	16	5/8	G 1/8	34,5	2 x 6214	VJ-PDNB 214	WF-125	70 VA R	-
PDN 314	70	512	420,5	70	76	11	150	190	95	25	230	380	290	19	16	5/8	G 1/4	38	2 x 6314	VJ-PDNB 314	WF-150	70 VA R	FS 330
PDN 215	75	459	389,5	70	69	10	130	165	80	25	210	340	260	19	16	5/8	G 1/8	32	2 x 6215	VJ-PDNB 215	WF-130	75 VA R	-
PDN 315	75	547	448,5	80	83,5	12	160	200	100	30	260	400	320	19	16	5/8	G 1/4	43,5	2 x 6315	VJ-PDNB 315	WF-160	75 VA R	FS 330
PDN 216	80	493	409,5	70	76	11	140	185	95	25	230	360	280	19	16	5/8	G 1/4	31	2 x 6216	VJ-PDNB 216	WF-140	80 VA R	-
PDN 316	80	556	466,5	80	78	12	170	220	112	30	260	420	320	19	16	5/8	G 1/4	49,5	2 x 6316	VJ-PDNB 316	WF-170	80 VA R	FS 330
PDN 317	85	590	486	80	85	12	180	225	112	30	290	440	350	19	16	5/8	G 1/4	61	2 x 6317	VJ-PDNB 317	-	85 VA R	FS 330
PDN 218	90	543	455,5	80	81	12	160	200	100	30	260	400	320	19	16	5/8	G 1/4	42,5	2 x 6218	VJ-PDNB 218	WF-160	90 VA R	-
PDN 318	90	605	510	85	82,5	11	190	230	112	30	290	460	350	19	16	5/8	G 1/4	71	2 x 6318	VJ-PDNB 318	-	90 VA R	FS 370
PDN 319	95	648	540	90	94	13	200	253	125	36	320	480	400	24	20	3/4	G 1/4	82,5	2 x 6319	VJ-PDNB 319	-	95 VA R	FS 370
PDN 220	100	588	493	80	83,5	12	180	225	112	30	290	440	350	19	16	5/8	G 1/4	60	2 x 6220	VJ-PDNB 220	-	100 VA R	-
PDN 320	100	673	570	95	96,5	11,5	215	264	130	40	320	500	400	24	20	3/4	G 1/4	92,5	2 x 6320	VJ-PDNB 320	-	100 VA R	FS 460
PDN 222	110	634	547	90	88	13	200	253	125	36	320	480	400	24	20	3/4	G 1/4	81	2 x 6222	VJ-PDNB 222	-	110 VA R	-
PDN 322	110	686	580	95	94,5	10	240	296	150	40	380	520	450	28	24	1	G 1/4	115	2 x 6322	VJ-PDNB 322	-	110 VA R	FS 460
PDN 224	120	672	577	95	97	11,5	215	264	130	40	320	500	400	24	20	3/4	G 1/4	90	2 x 6224	VJ-PDNB 224	-	120 VA R	-
PDN 324	120	707	600	100	96	11,5	260	322	160	40	410	538	500	35	30	1 1/4	G 1/4	135	2 x 6324	VJ-PDNB 324	-	120 VA R	FS 460



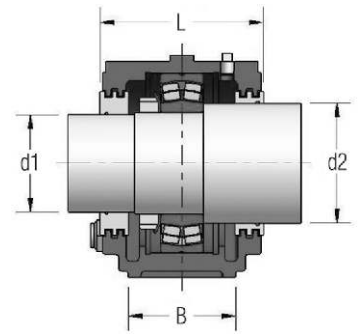
Dimensões Eixo													Caixa	Rolamentos	Eixo	Chaveta ISO 773	Peso	
d_a	d_b	d_c	d_d	B_a	B_b	B_c	B_d	B_e	B_f	r_a	G_2	G_3						
mm													-					kg
30	24	39	32	97	95,5	117,5	210	50	4	0,8	10	27	PDN 206	2 x 6206	VJ-PDNB 206	8x7x40	1,8	
35	28	44	36	109,5	108	142,5	240	60	4	1,2	10	27	PDN 207	2 x 6207	VJ-PDNB 207	8x7x40	2,85	
40	32	49	40	135,5	134	164,5	274	80	5	1,2	12	30	PDN 208	2 x 6208	VJ-PDNB 208	10x8x63	4,25	
50	42	59	50	166	164,5	218,5	329	110	6	1,6	16	36	PDN 210	2 x 6210	VJ-PDNB 210	12x8x80	7,65	
55	48	64	63	175	173,5	242,5	371	110	6	1,6	16	40	PDN 211	2 x 6211	VJ-PDNB 211	14x9x80	10,5	
60	48	69	63	169	167,5	274,5	391	110	6	1,6	16	40	PDN 212	2 x 6212	VJ-PDNB 212	14x9x80	13	
70	60	79	70	206,5	205	346,5	478	140	6	1,6	16	40	PDN 214	2 x 6214	VJ-PDNB 214	18x11x100	23	
75	65	84	78	207,5	206	344,5	478	140	6	1,6	20	46	PDN 215	2 x 6215	VJ-PDNB 215	18x11x100	26,5	
80	70	89	90	216	214,5	361,5	512	140	6	1,6	20	46	PDN 216	2 x 6216	VJ-PDNB 216	20x12x100	31,5	
90	80	104	100	251	249,5	401,5	562	170	8	1,6	20	46	PDN 218	2 x 6218	VJ-PDNB 218	22x14x140	47,5	
100	90	114	105	256	256	435	607	170	8	2,5	24	52	PDN 220	2 x 6220	VJ-PDNB 220	25x14x140	61	
110	100	124	115	296,5	296,5	483	656	210	8	2,5	24	52	PDN 222	2 x 6222	VJ-PDNB 222	28x16x180	83	
120	110	134	132	300	300	514	694	210	12	2,5	30	60	PDN 224	2 x 6224	VJ-PDNB 224	28x16x180	102	

25	19	34	28	91	89,5	115,5	216	40	4	0,8	8	20	PDN 305	2 x 6305	VJ-PDNB 305	6x6x32	1,4
30	24	39	32	101,5	100	138,5	240	50	4	0,8	10	27	PDN 306	2 x 6306	VJ-PDNB 306	8x7x40	2,2
35	28	44	36	118,5	117	158,5	274	60	4	1,2	10	27	PDN 307	2 x 6307	VJ-PDNB 307	8x7x40	3,35
40	32	49	40	140	138,5	212,5	331	80	5	1,2	12	30	PDN 308	2 x 6308	VJ-PDNB 308	10x8x63	5,25
45	38	54	45	151,5	150	234,5	376	80	5	1,2	12	30	PDN 309	2 x 6309	VJ-PDNB 309	10x8x63	7,3
50	42	59	50	175	173,5	264,5	393	110	6	1,6	16	36	PDN 310	2 x 6310	VJ-PDNB 310	12x8x80	9,85
55	48	64	63	186,5	185	286,5	438	110	6	1,6	16	40	PDN 311	2 x 6311	VJ-PDNB 311	14x9x80	13
60	48	69	63	182,5	181	332,5	476	110	6	1,6	16	40	PDN 312	2 x 6312	VJ-PDNB 312	14x9x80	15,5
65	55	74	70	191	189,5	347,5	508	110	6	1,6	16	40	PDN 313	2 x 6313	VJ-PDNB 313	16x10x80	19,5
70	60	79	70	225	223,5	363,5	532	140	6	1,6	16	40	PDN 314	2 x 6314	VJ-PDNB 314	18x11x100	25
75	65	84	78	230,5	229	387,5	567	140	6	1,6	20	46	PDN 315	2 x 6315	VJ-PDNB 315	18x11x100	30
80	70	89	90	227	225,5	403,5	576	140	6	1,6	20	46	PDN 316	2 x 6316	VJ-PDNB 316	20x12x100	34,5
85	75	99	90	234,5	234,5	421	610	140	6	1,6	20	46	PDN 317	2 x 6317	VJ-PDNB 317	20x12x100	43
90	80	104	100	260	260	445	625	170	8	1,6	20	46	PDN 318	2 x 6318	VJ-PDNB 318	22x14x140	51
95	85	109	100	269,5	269,5	469	668	170	8	2,5	20	46	PDN 319	2 x 6319	VJ-PDNB 319	22x14x140	59,5
100	90	114	105	266,5	266,5	500	693	170	8	2,5	24	52	PDN 320	2 x 6320	VJ-PDNB 320	25x14x140	67,5
110	100	124	115	309,5	309,5	510	709	210	8	2,5	24	52	PDN 322	2 x 6322	VJ-PDNB 322	28x16x180	87,5
120	110	134	132	314	314	522	730	210	12	2,5	30	60	PDN 324	2 x 6324	VJ-PDNB 324	28x16x180	106

CAIXAS SÉRIE SAF 200-300



Execução Cega



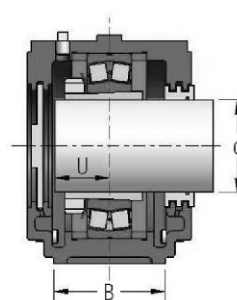
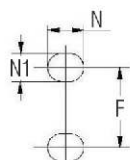
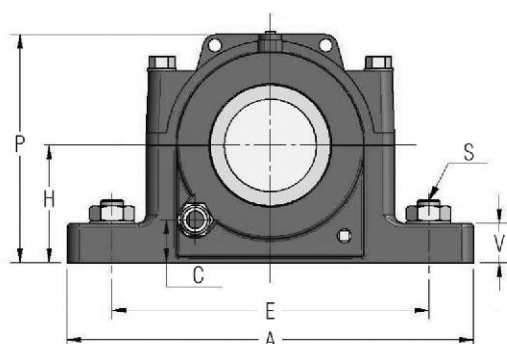
Execução Passante

Série SAF 200

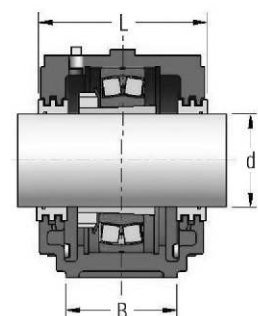
Caixa	d1	d2	Porca	Arruela	Rolam	H	E	A	B	C	F	L	N	N1	P	S	U	V	Anel dim.	FRB Qtd.	Peso (kg)
SAF 216	3"	3.5/8"	KM 16	MB 16	22216C	88,9	262	330	89	36	54	137	32	22	177	5/8" (3/4")	42	32	12,5/140	2	12
SAF 217	3.3/16"	3.15/16"	KM 17	MB 17	22217C	95,25	265	330	89	37	54	137	32	22	188	5/8" (3/4")	44	32	12,5/150	2	14
SAF 218	3.3/8"	4.1/8"	KM 18	MB 18	22218C	101,6	279,5	350	99	40	54	159	32	22	199	5/8" (3/4")	46	34	12,5/160	2	17
SAF 220	3.13/16"	4.1/2"	KM 20	MB 20	22220C	114,3	314	388	112	44	60	162	38	22	222	5/8" (3/4")	54	45	12/180	2	24
SAF 222	4.3/16"	4.7/8"	KM 22	MB 22	22222C	125,4	344,5	420	121	45	70	165	38	22	245	3/4"	58	51	10/200	1	26
SAF 224	4.9/16"	5.5/16"	KM 24	MB 24	22224C	133,35	352,5	420	121	50	70	188	38	22	261	3/4"	60	54	12,5/215	2	35
SAF 226	4.15/16"	5.7/8"	KM 26	MB 26	22226C	152,4	390	467	130	60	83	203	41	26	292	7/8"	64	60	13/230	2	49
SAF 228	5.5/16"	6.1/4"	KM 28	MB 28	22228C	152,4	421	512	150	52	86	194	44	28	299	1"	68	60	10/250	1	60
SAF 230	5.3/4"	6.5/8"	KM 30	MB 30	22230C	160,34	447,5	540	159	52	95	222	44	28	318	1"	74	64	11,5/270	2	73
SAF 232	6.1/16"	7"	KM 32	MB 32	22232C	169,86	465	559	159	52	95	222	50	28	338	1"	76	67	11,5/290	2	86
SAF 234	6.7/16"	7.7/16"	KM 34	MB 34	22234C	179,39	521	629	172	55	108	245	57	28	360	1"	79	70	13/310	2	93
SAF 236	6.7/8"	7.13/16"	KM 36	MB 36	22236C	190,5	565	680	181	67	118	254	65	28	378	1"	85	77	16/320	2	126
SAF 238	7.1/4"	8.3/8"	KM 38	MB 38	22238C	200,03	584	712	191	68	114	273	70	35	399	1.1/4"	88	80	16/340	2	146
SAF 240	7.5/8"	8.3/4"	KM 40	MB 40	22240C	209,55	603,5	750	203	70	127	286	70	35	420	1.1/4"	92	86	16/360	2	193
SAF 244	8.5/16"	9.9/16"	KM 44	MB 44	22244C	241,3	668,5	832	223	86	133	305	80	42	473	1.1/2"	98	96	17/400	2	225

Série SAF 300

Caixa	d1	d2	Porca	Arruela	Rolam	H	E	A	B	C	F	L	N	N1	P	S	U	V	Anel dim.	FRB Qtd.	Peso (kg)
SAF 308	1.7/16"	1.15/16"	KM 08	MB 08	22308C	63,5	171,5	210	60	30	—	95	20	15	122	(1/2")	30	25	10/90	1	5,2
SAF 309	1.11/16"	2.1/8"	KM 09	MB 09	22309C	69,85	193,5	245	70	33	—	101	25	18	135	(5/8")	32	25	10,5/100	1	6
SAF 310	1.7/8"	2.3/8"	KM 10	MB 10	22310C	76,2	212,5	270	70	35	—	115	25	18	148	(5/8")	35	29	11,5/110	1	6,1
SAF 311	2.1/16"	2.9/16"	KM 11	MB 11	22311C	82,55	223,5	280	80	37	51	121	25	18	157	1/2"(5/8")	37	31	12/120	1	7,5
SAF 312	2.1/4"	2.7/8"	KM 12	MB 12	22312C	82,55	232	286	80	33	48	128	25	18	162	1/2"(5/8")	39	31	10/130	1	10,5
SAF 313	2.7/16"	3.1/16"	KM 13	MB 13	22313C	88,9	262	330	89	36	54	137	32	22	177	5/8"(3/4")	42	32	10/140	1	12
SAF 314	2.5/8"	3.1/4"	KM 14	MB 14	22314C	95,25	265	330	89	37	54	137	32	22	188	5/8"(3/4")	44	32	10/150	1	14
SAF 315	2.13/16"	3.7/16"	KM 15	MB 15	22315C	101,6	279,5	350	99	40	54	159	32	22	199	5/8"(3/4")	46	34	10/160	1	17
SAF 316	3"	3.5/8"	KM 16	MB 16	22316C	107,95	295	362	99	43	54	159	34	22	210	5/8"(3/4")	50	34	10/170	1	18,5
SAF 317	3.3/16"	3.15/16"	KM 17	MB 17	22317C	114,3	314	388	112	44	60	162	38	22	223	5/8"(3/4")	54	45	10/180	1	24
SAF 318	3.3/8"	4.1/8"	KM 18	MB 18	22318C	120,65	324	394	112	48	57	175	38	22	234	3/4"	54	51	10/190	1	30
SAF 320	3.13/16"	4.1/2"	KM 20	MB 20	22320C	133,35	352,5	420	121	50	70	188	38	22	261	3/4"	60	54	10/215	1	35
SAF 322	4.3/16"	4.7/8"	KM 22	MB 22	22322C	152,4	390	467	130	61	83	203	41	26	292	7/8"	65	61	10/240	1	46
SAF 324	4.9/16"	5.5/16"	KM 24	MB 24	22324C	160,34	447,5	540	159	60	95	222	44	28	318	1"	69	64	10/260	1	62
SAF 326	4.15/16"	5.7/8"	KM 26	MB 26	22326C	169,86	465,5	559	159	62	95	222	50	28	338	1"	74	67	10/280	1	73
SAF 328	5.5/16"	6.1/4"	KM 28	MB 28	22328C	179,39	521	629	172	65	108	245	57	28	360	1"	79	70	10/300	1	95
SAF 330	5.3/4"	6.5/8"	KM 30	MB 30	22330C	190,5	565	680	181	67	118	254	65	28	378	1"	85	77	10/320	1	126
SAF 332	6.1/16"	7"	KM 32	MB 32	22332C	200,03	584	712	191	68	114	273	70	35	399	1.1/4"	88	80	10/340	1	146
SAF 334	6.7/16"	7.7/16"	KM 34	MB 34	22334C	209,55	603,5	750	203	70	127	286	70	35	420	1.1/4"	92	86	10/360	1	193
SAF 338	7.1/4"	8.3/8"	KM 38	MB 38	22338C	241,3	668,5	832	223	86	133	305	80	42	473	1.1/2"	98	96	10/400	1	225



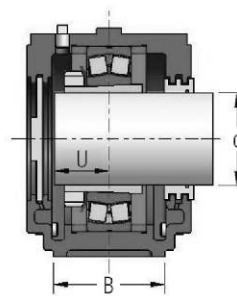
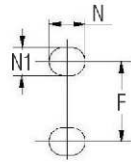
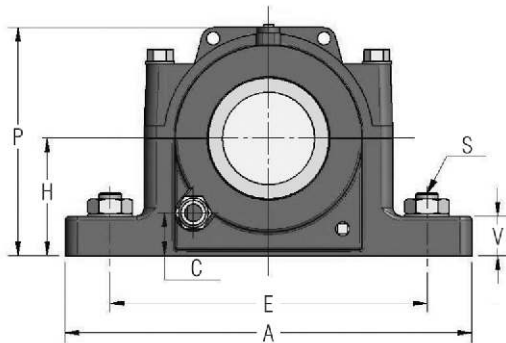
Execução Cega



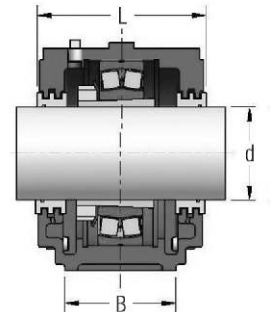
Execução Passante

Caixa	d	Rolam	Bucha de Fixação	H	E	A	B	C	F	L	N	N1	P	S	U	V	Anel dim.	FRB Qtd.	Peso (kg)
SAF 509	1.7/16" 1.1/2" 40 mm	22209 K	HA 309 HE 309 H 309	57,15	168,5	210	60	25	—	92	20	14	111	(1/2")	28	21	8/85	1	4,8
SAF 510	1.11/16" 1.3/4" 45 mm	22210 K	HA 310 HE 310 H 310	63,5	171,5	210	60	30	—	95	20	15	122	(1/2")	25	25	10/90	2	5,2
SAF 511	1.15/16" 50 mm 2"	22211 K	HA 311 H 311 HE 311	69,85	193,5	245	70	35	—	101	25	18	135	(5/8")	32	25	10,5/100	2	6
SAF 513	2.3/16" 2.1/4" 60 mm	22213 K	HA 313 HE 313 H 313	76,2	223,5	279	80	28	51	114	25	18	151	1/2" (5/8")	36	25	11/120	2	8
SAF 515	2.7/16" 2.1/2" 65 mm	22215 K	HA 315 HE 315 H 315	82,55	232	286	80	33	48	128	25	18	162	1/2" (5/8")	39	31	12,5/130	2	10,5
SAF 516	2.11/16" 2.3/4" 70 mm	22216 K	HA 316 HE 316 H 316	88,9	262	330	89	32	54	137	32	22	177	5/8" (3/4")	42	32	12,5/140	2	12
SAF 517	2.15/16" 75 3"	22217 K	HA 317 H 317 HE 317	95,25	265,5	330	89	37	54	137	32	22	188	5/8" (3/4")	44	32	12,5/150	2	14
SAF 518	80 mm 3.3/16" 3.1/4"	22218 K	HA 318 HE 318	101,6	279,5	350	99	40	54	159	32	22	199	5/8" (3/4")	46	41	12,5/160	2	17
SAF 520	3.7/16" 3.1/2" 90 mm	22220 K	HA 320 HE 320 H 320	114,3	314	388	116	44	60	162	38	22	222	5/8" (3/4")	54	45	12/180	2	24
SAF 522	3.11/16" 100 mm 3.15/16" 4"	22222 K	HS 322 H 322 HA 322 HE 322	125,41	344,5	420	121	45	70	165	38	22	245	3/4"	58	51	10/200	1	26
SAF 524	4.3/16" 4.1/4" 110 mm	22224 K	HA 3124 HE 3124 H 3124	133,35	352,5	420	121	50	70	188	38	22	261	3/4"	60	54	12,5/215	2	35
SAF 526	4.7/16" 4.1/2" 115 mm	22226 K	HA 3126 HE 3126 H 3126	152,4	390	467	130	60	83	203	41	26	292	7/8"	64	60	13/230	2	49
SAF 528	125 mm 4.15/16" 5"	22228 K	HA 3128 HE 3128	152,4	421	512	150	52	86	194	44	28	299	1"	68	60	10/250	1	60
SAF 530	5.3/16" 5.1/4" 135 mm	22230 K	HA 3130 HE 3130 H 3130	160,34	447,5	540	159	52	95	222	44	28	318	1"	74	64	11,5/270	2	73
SAF 532	5.7/16" 5.1/2" 140 mm	22232 K	HA 3132 HE 3132 H 3132	169,86	465	559	159	52	95	222	50	28	338	1"	76	67	11,5/290	2	86
SAF 534	150 mm 5.15/16" 6"	22234 K	HA 3134 HE 3134	179,39	521	629	172	55	108	245	57	28	360	1"	79	70	13/310	2	93
SAF 536	160 mm 6.7/16" 6.1/2"	22236 K	H 3136 HA 3136 HE 3136	190,5	565	680	181	67	118	254	65	28	378	1"	85	77	16/320	2	126
SAF 538	170 mm 6.3/4" 6.15/16" 7"	22238 K	H 3138 HE 3138 HA 3138	200,03	584	712	191	68	114	273	70	35	399	1.1/4"	88	80	16/340	2	146
SAF 540	180 mm 7.3/16" 7.1/2"	22240 K	HA 3140 H 3140 HA 3140	209,55	603,5	750	203	70	127	286	70	35	420	1.1/4"	92	86	16/360	2	193
SAF 544	200 mm 7.15/16"	22244 K	HE 3144 H 3144 HA 3144	241,3	668,5	832	223	86	133	305	80	42	473	1.1/2"	98	96	17/400	2	225

CAIXAS SÉRIE SAF 600

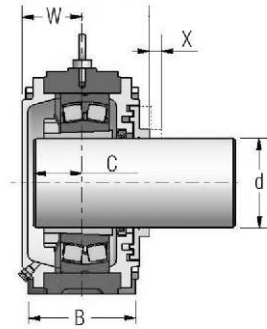
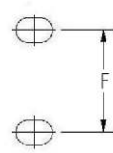
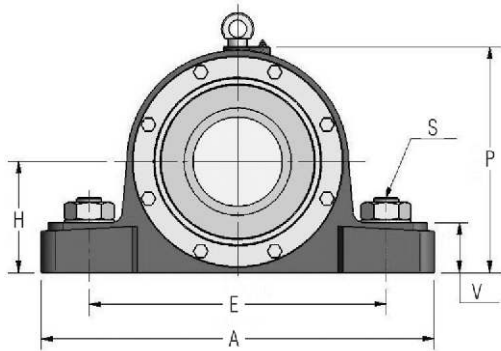


Execução Cega

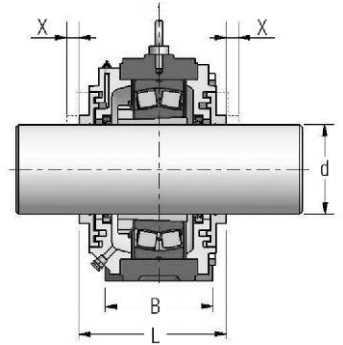


Execução Passante

Caixa	d	Rolam.	Bucha de Fixação	H	E	A	B	C	F	L	N	N1	P	S	U	V	Anel dim.	FRB Qtd	Peso (kg)
SAF 609	1.7/16" 1.1/2" 40 mm	22309K	HA 2309 HE 2309 H 2309	69,85	193,5	245	70	33	—	101	25	18	135	(5/8")	32	25	10,5/100	1	6
SAF 610	1.11/16" 1.3/4" 45 mm	22310K	HA 2310 HE 2310 H 2310	76,2	212,5	270	70	35	—	115	25	18	148	(5/8")	35	29	11,5/110	1	6,1
SAF 611	1.15/16" 50 mm 2"	22311K	HA 2311 H 2311 HE 2311	82,55	223,5	279	79	37	51	121	25	18	157	1/2" (5/8")	37	30	12/120	1	7,5
SAF 613	2.3/16" 2.1/4" 60 mm	22313K	HA 2313 HE 2313 H 2313	88,9	262	330	89	36	54	137	32	22	177	5/8" (3/4")	41	32	10/140	1	12
SAF 615	2.7/16" 2.1/2" 65 mm	22315K	HA 2315 HE 2315 H 2315	101,6	279,5	350	99	40	54	159	32	22	199	5/8" (3/4")	46	34	10/160	1	17
SAF 616	2.11/16" 2.3/4" 70 mm	22316K	HA 2316 HE 2316 H 2316	107,95	295	362	99	43	54	159	34	22	210	5/8" (3/4")	50	34	10/170	1	18,5
SAF 617	2.15/16" 75 mm 3"	22317K	HA 2317 H 2317 HE 2317	114,2	314	388	111	44	60	172	38	22	222	5/8" (3/4")	52	45	10/180	1	24
SAF 618	80mm 3.3/16" 3.1/4"	22318K	H 2318 HA 2318 HE 2318	120,65	324	394	112	48	57	175	38	22	234	3/4"	54	51	10/190	1	30
SAF 620	3.7/16" 3.1/2" 90 mm	22320K	HA 2320 HE 2320 H 2320	133,35	352,4	420	121	50	70	188	38	22	261	3/4"	60	54	10/215	1	35
SAF 622	3.11/16" 100 mm 3.15/16" 4"	22322K	HS 2322 H 2322 HA 2322 HE 2322	152,4	389	467	130	61	83	203	41	26	292	7/8"	65	60	10/240	1	49
SAF 624	4.3/16" 4.1/4" 110 mm	22324K	HA 2324 HE 2324 H 2324	160,34	447,5	540	159	60	95	222	44	28	318	1"	69	64	10/260	1	62
SAF 626	4.7/16" 4.1/2" 115 mm	22326K	HA 2326 HE 2326 H 2326	169,86	465,5	559	159	62	95	222	50	28	338	1"	74	67	10/280	1	73
SAF 628	125 mm 4.15/16" 5"	22328K	H 2328 HA 2328 HE 2328	179,39	521	629	172	65	108	245	57	28	360	1"	79	70	10/300	1	95
SAF 630	5.3/16" 5.1/4" 135 mm	22330K	HA 2330 HE 2330 H 2330	190,5	565	680	181	67	117	254	65	28	378	1"	85	76	10/320	1	126
SAF 632	5.7/16" 5.1/2" 140 mm	22332K	HA 2332 HE 2332 H 2332	200,03	584	712	191	68	114	273	70	35	399	1.1/4"	88	80	10/340	1	146
SAF 634	150 mm 5.15/16" 6"	22334K	H 2334 HA 2334 HE 2334	209,55	603,5	750	203	70	127	286	70	35	419	1.1/4"	92	86	10/360	1	193
SAF 638	170 mm 6.3/4" 6.15/16"	22338K	H 2338 HE 2338 HA 2338	241,3	668,5	832	222	86	133	305	80	42	473	1.1/2"	98	96	10/400	1	225



Execução Cega



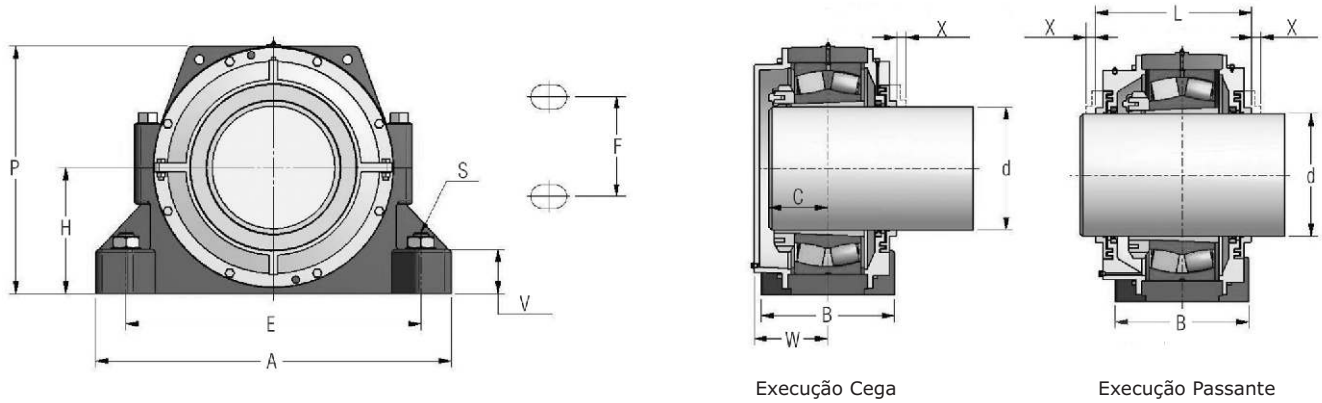
Execução Passante

Caixa	Diâmetro do eixo		Rolam.	Bucha de Fixação (completa)	Dimensões (mm)												Peso (kg)
	mm	Polegadas			H	E	A	B	F	L	P	S	V	C	W	X	
SAI 097 SAI 098 SAI 09	40	1.7/16" 1.1/2"	22209K	HA 309 HE 309 H 309	55	165	210	55	—	108	115	1/2"	28	28	36	10	4
SAI 100 SAI 101 SAI 102 SAI 10	45	1.5/8" 1.11/16" 1.3/4"	22210K	HS 310 HA 310 HE 310 H 310	60	180	230	55	—	120	124	1/2"	28	28	37	13	4,7
SAI 114 SAI 115 SAI 11 SAI 110	50	1.7/8" 1.15/16" 2"	22211K	HS 311 HA 311 H 311 HE 311	60	185	240	55	—	115	128	5/8"	30	30	40	13	5,6
SAI 122 SAI 12	55	2.1/8"	22212K	HS 312 H 312	65	200	250	60	—	118	140	5/8"	32	34	45	13	7
SAI 133 SAI 134 SAI 13 SAI 136	60	2.3/16" 2.1/4" 2.3/8"	22213K	HA 313 HE 313 H 313 HS 313	70	210	270	70	—	119	150	5/8"	36	36	47	13	8
SAI 157 SAI 158 SAI 15	65	2.7/16" 2.1/2"	22215K	HA 315 HE 315 H 315	95	260	340	90	—	125	190	3/4"	46	38	48	13	13,5
SAI 161 SAI 162 SAI 16	70	2.11/16" 2.3/4"	22216K	HA 316 HE 316 H 316	95	280	360	90	—	138	190	7/8"	46	42	53	14	15
SAI 175 SAI 17 SAI 170	75	2.15/16" 3"	22217K	HA 317 H 317 HE 317	100	290	380	95	—	143	203	7/8"	50	44	57	14	19
SAI 18 SAI 183 SAI 184	80	3.3/16" 3.1/4"	22218K	H 318 HA 318 HE 318	105	300	400	95	—	147	210	7/8"	56	46	60	15	21
SAI 194 SAI 19	85	3.1/4"	22219K	HE 319 H 319	115	320	420	100	—	162	233	1"	60	50	63	16	24
SAI 207 SAI 208 SAI 20	90	3.7/16" 3.1/2"	22220K	HA 320 HE 320 H 320	120	330	430	100	—	163	243	1"	60	54	69	16	22
SAI 221 SAI 22 SAI 225 SAI 220	100	3.11/16" 3.15/16" 4"	22222K	HS 322 H 322 HA 322 HE 322	140	360	470	115	—	170	275	1.1/8"	70	58	73	16	32

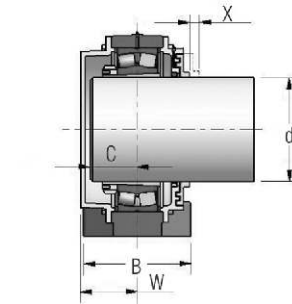
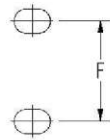
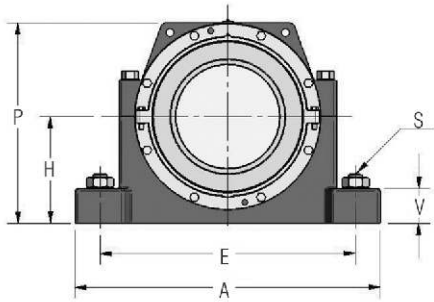
CAIXAS SÉRIE SAI



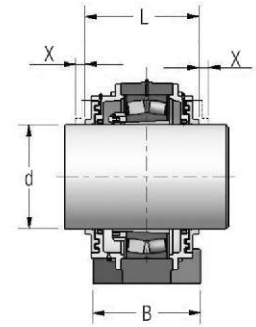
Caixa	Diâmetro do eixo		Rolam.	Bucha de Fixação (completa)	Dimensões (mm)												Peso (kg)	
	mm	Polegadas			H	E	A	B	F	L	P	S	V	C	W	X		
SAI 243		4.3/16"	22224K	HA 3124														
SAI 244		4.1/4"		HE 3124	145	400	520	135	—	182	285	1.1/4"	70	60	82	18		37
SAI 24	110			H 3124														
SAI 267		4.7/16"	22226K	HA 3126														
SAI 268		4.1/2"		HE 3126	150	410	530	140	—	203	300	1.1/4"	70	64	87	21		50
SAI 26	115			H 3126														
SAI 28	125		22228K	H 3128														
SAI 285		4.15/16"		HA 3128	155	430	550	150	—	210	315	1.1/4"	70	68	91	21		53
SAI 280		5"		HE 3128														
SAI 303		5.3/16"	22230K	HA 3130														
SAI 304		5.1/4"		HE 3130	165	460	570	160	—	239	336	1.1/2"	75	74	92	21		58
SAI 30	135			H 3130														
SAI 327		5.7/16"	22232K	HA 3132														
SAI 328		5.1/2"		HE 3132	175	490	610	170	—	253	362	1.1/2"	75	76	99	23		78
SAI 32	140			H 3132														
SAI 34	150		22234K	H 3134														
SAI 345		5.15/16"		HA 3134	195	500	620	190	100	261	395	1.1/4"	75	79	106	23		99
SAI 340		6"		HE 3134														
SAI 367		6.7/16"	22236K	HA 3136														
SAI 368		6.1/2"		HE 3136	200	540	660	210	110	270	397	1.1/4"	75	79	102	23		102
SAI 36	160			H 3136														
SAI 38	170		22238K	H 3138														
SAI 382		6.3/4"		HE 3138	210	570	700	230	120	279	416	1.1/2"	80	86	105	23		119
SAI 385		6.15/16"		HA 3138														
SAI 400		7"	22240K	HE 3140														
SAI 40	180			H 3140	220	610	740	250	130	291	446	1.1/2"	85	89	113	23		136
SAI 403		7.3/16"		HA 3140														
SAI 448		7.1/2"	22244K	HE 3144														
SAI 44	200			H 3144	240	680	820	270	140	309	485	1.5/8"	100	95	120	26		187
SAI 445		7.15/16"		HA 3144														
SAI 487		8.7/16"	22248K	HA 3148														
SAI 488		8.1/2"		HE 3148	260	700	830	290	150	316	530	1.5/8"	100	102	140	26		220
SAI 48	220			H 3148														
SAI 527		9.7/16"	22252K	HA 3152														
SAI 52	240			H 3152	290	760	850	310	160	336	590	1.3/4"	105	110	145	26		279
SAI 528		9.1/2"		HE 3152														
SAI 565		9.15/16"	22256K	HA 3156														
SAI 560		10"		HE 3156	300	780	870	320	170	344	610	1.3/4"	110	112	150	26		305
SAI 56	260			H 3156														
SAI 605		10.15/16"	22260K	HA 3160														
SAI 600		11"		HE 3160	330	860	960	340	190	374	670	2"	115	124	155	28		360
SAI 60	280			H 3160														
SAI 647		11.7/16"	22264K	HA 3164														
SAI 648		11.1/2"		HE 3164	350	900	1000	360	200	410	710	2"	120	130	170	29		432
SAI 64	300			H 3164														



Caixa	Diâmetro do eixo		Rolam.	Bucha de Fixação (completa)	Dimensões (mm)												Peso (kg)	
	mm	polegadas			H	E	A	B	C	F	L	P	S	V	W	X		
SBM 084		1.1/4"		HE 308														
SBM 086		1.3/8"	22208K	HS 308	60	170	205	60	26	30	99	113,5	3/8"	25	41	8	3,5	
SBM 08	35			H 308									(1/2")					
SBM 097		1.7/16"		HA 309														
SBM 098		1.1/2"	22209K	HE 309	60	170	205	60	28	30	106,5	119,5	3/8"	25	44	8	4	
SBM 09	40			H 309									(1/2")					
SBM 100		1.5/8"		HS 310														
SBM 101		1.11/16"	22210K	HA 310	60	170	205	60	28	30	114	122	3/8"	25	43	8	4,5	
SBM 102		1.3/4"		HE 310									(1/2")					
SBM 10	45			H 310														
SBM 114		1.7/8"		HS 311														
SBM 115		1.15/16"	22211K	HA 311	70	210	255	70	30	35	116	137	1/2"	28	45	9	5,5	
SBM 11	50			H 311									(5/8")					
SBM 110		2"		HE 311														
SBM 122		2.1/8"	22212K	HS 312	70	210	255	70	34	35	116,5	140	1/2"	30	50	9	6	
SBM 12	55			H 312									(5/8")					
SBM 133		2.3/16"		HA 313														
SBM 134		2.1/4"	22213K	HE 313	80	230	275	80	36	40	116,5	157	1/2"	30	54	9	7,5	
SBM 13	60			H 313									(5/8")					
SBM 136		2.3/8"		HS 313														
SBM 157		2.7/16"		HA 315														
SBM 158		2.1/2"	22215K	HE 315	80	230	280	80	38	45	120,5	162	1/2"	30	56	11	9	
SBM 15	65			H 315									(5/8")					
SBM 161		2.11/16"		HA 316														
SBM 162		2.3/4"	22216K	HE 316	95	260	315	90	42	55	141	183	1/2"	32	60	12	14,5	
SBM 16	70			H 316									(3/4")					
SBM 175		2.15/16"		HA 317														
SBM 17	75		22217K	H 317	95	260	320	90	44	55	146	189	5/8"	32	62	12	14,5	
SBM 170		3"		HE 317									(3/4")					

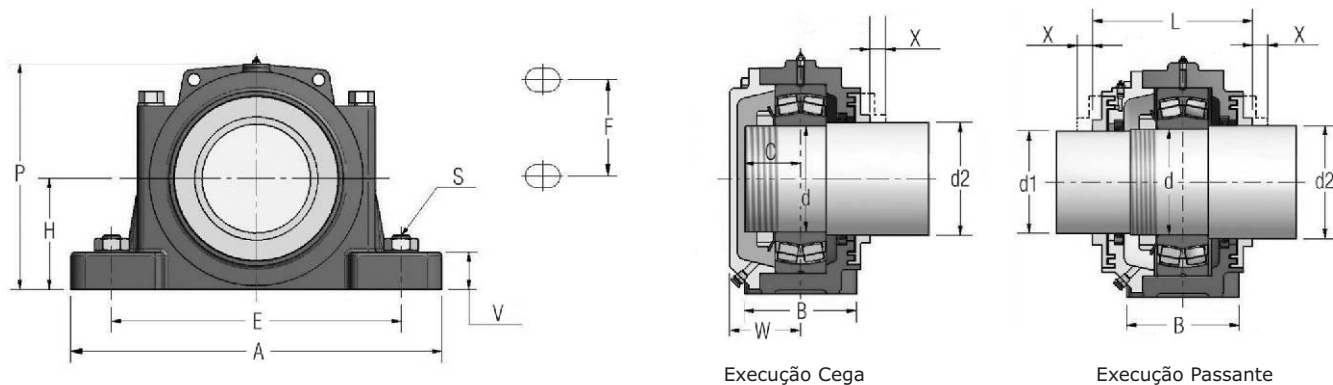


Execução Cega



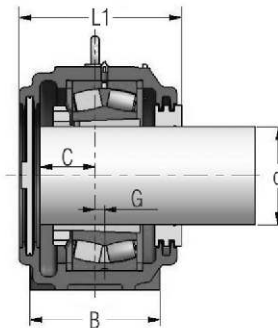
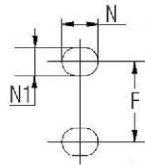
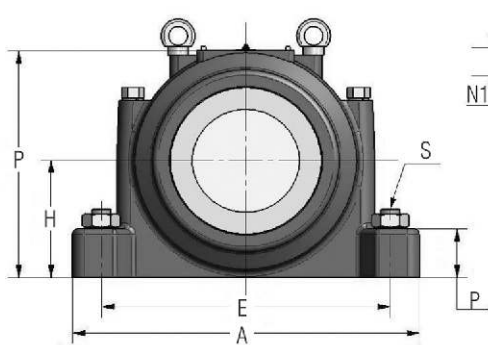
Execução Passante

Caixa	Diâm. do eixo		Rolam.	Bucha de fixação (completa)	Dimensões (mm)												Peso (kg)		
	mm	polegadas			H	E	A	B	C	F	L	P	S	V	W	X			
SBP 097		1.7/16"		HA 309															
SBP 098		1.1/2"	22209K	HE 309	57,1	168	210	60	28	30,2	106,5	117	3/8"	22	44	8			4
SBP 09	40			H 309									(1/2")						
SBP 101		1.11/16"		HA 310															
SBP 102		1.3/4"	22210K	HE 310	63,5	171	210	60	28	30,2	114	126	3/8"	25	43	8			4,5
SBP 10	45			H 310									(1/2")						
SBP 115		1.15/16"		HA 311															
SBP 11	50		22211K	H 311	69,8	194	244	70	30	35	116	137	1/2"	25	45	9			5,5
SBP 110		2"		HE 311									(5/8")						
SBP 133		2.3/16"		HA 313															
SBP 134		2.1/4"	22213K	HE 313	76,2	224	279	79	36	39,7	116,5	153	1/2"	25	54	9			7
SBP 13	60			H 313									(5/8")						
SBP 157		2.7/16"		HA 315															
SBP 158		2.1/2"	22215K	HE 315	82,6	232	286	79	38	47,6	120,5	165	1/2"	29	56	11			9
SBP 15	65			H 315									(5/8")						
SBP 161		2.11/16"		HA 316															
SBP 162		2.3/4"	22216K	HE 316	88,9	262	330	89	42	54	141	177	5/8"	32	60	12			14,5
SBP 16	70			H 316									(3/4")						
SBP 175		2.15/16"		HA 317															
SBP 17	75		22217K	H 317	95,2	265	330	89	44	54	146	189	5/8"	32	62	12			14,5
SBP 170		3"		HE 317									(3/4")						
SBP 18	80			H 318															
SBP 183		3.3/16"	22218K	HA 318	101,6	279	349	98	46	54	148	202	5/8"	35	64	11			15
SBP 184		3.1/4"		HE 318									(3/4")						
SBP 207		3.7/16"		HA 320															
SBP 208		3.1/2"	22220K	HE 320	114,3	314	387	111	54	60,3	162	225	3/4"	38	72	13			21
SBP 20	90			H 320									(7/8")						
SBP 221		3.11/16"		HS 322															
SBP 22	100		22222K	H 322	125,4	344	419	121	58	69,8	157	249	3/4"	41	76	13			30
SBP 225		3.15/16"		HA 322															
SBP 220		4"		HE 322															
SBP 243		4.3/16"		HA 3124															
SBP 244		4.1/4"	22224K	HE 3124	133,3	352	419	121	60	69,8	182	265	3/4"	44	79	14			31
SBP 24	110			H 3124															

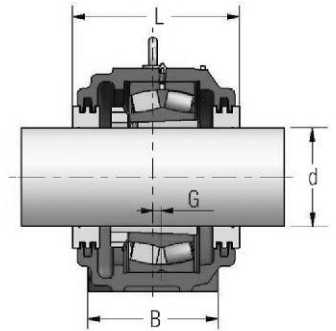


Caixa	Rolamento	Diâmetro do eixo (polegada)		Diâmetro do eixo (mm)			Dimensões (mm)											Peso (kg)	
		d1	d2	d	d1	d2	H	E	A	B	C	F	L	P	S	V	W		X
SBPC 09	22209C	1.11/16"	2.1/8"	45 m5	42,9	54	57,1	168	210	60	28	30,2	108	119	3/8" (1/2")	22	38	10	3,6
SBPC 10	22210C	1.7/8"	2.3/8"	50 m5	47,6	60,3	63,5	171	210	60	28	30,2	109	127	3/8" (1/2")	25	39	13	4
SBPC 11	22211C	2.1/16"	2.9/16"	55 m5	52,4	65,1	69,8	194	244	70	30	35	115	142	1/2" (5/8")	25	41	13	5,7
SBPC 13	22213C	2.7/16"	3.1/16"	65 m5	61,9	77,8	76,2	224	279	79	36	39,7	120	158	1/2" (5/8")	25	48	13	7,6
SBPC 15	22215C	2.13/16"	3.7/16"	75 m6	71,4	87,3	82,6	232	286	79	38	47,6	128	171	1/2" (5/8")	29	50	13	8,3
SBPC 16	22216C	3"	3.5/8"	80 m6	76,2	92,1	88,9	262	330	89	42	54	144	188	5/8" (7/8")	32	55	14	12,2
SBPC 17	22217C	3.3/16"	3.15/16"	85 m6	81	100	95,2	265	330	89	44	54	149	198	5/8" (7/8")	32	57	14	13,3
SBPC 18	22218C	3.3/8"	4.1/8"	90 m6	85,7	104,8	101,6	279	349	98	46	54	155	209	5/8" (7/8")	35	59	15	15,9
SBPC 20	22220C	3.13/16"	4.1/2"	100 m6	96,8	114,3	114,3	314	387	111	54	60,3	170	232	3/4"	38	67	16	22
SBPC 22	22222C	4.3/16"	4.7/8"	110 n6	106,4	123,8	125,4	344	419	121	58	69,8	180	258	3/4"	41	71	16	29
SBPC 24	22224C	4.9/16"	5.5/16"	120 n6	115,9	134,9	133,3	352	419	121	60	69,8	193	273	3/4"	44	74	18	33
SBPC 26	22226C	4.15/16"	5.7/8"	130 n6	125,4	149,2	152,4	389	467	140	64	82,6	211	305	7/8"	48	79	21	45
SBPC 28	22228C	5.5/16"	6.1/4"	140 n6	134,9	158,7	152,4	421	511	149	68	85,7	222	310	1"	51	84	21	49
SBPC 30	22230C	5.3/4"	6.5/8"	150 p6	146	168,3	160,3	448	540	159	74	95,2	239	328	1"	51	92	21	57
SBPC 32	22232C	6.1/16"	7"	160 p6	154	177,8	169,9	465	559	159	76	95,2	253	346	1"	51	99	23	67
SBPC 34	22234C	6.7/16"	7.7/16"	170 p6	163,5	188,9	179,4	521	629	171	79	107,9	261	370	1"	54	102	23	81
SBPC 36	22236C	6.7/8"	7.13/16"	180 p6	174,6	198,4	190,5	565	679	181	79	117,5	266	390	1"	54	102	23	95
SBPC 38	22238C	7.1/4"	8.3/8"	190 p6	184,1	212,7	200	584	711	190	86	114,3	279	410	1.1/4"	60	107	23	110
SBPC 40	22240C	7.5/8"	8.3/4"	200 p6	193,7	222,2	209,6	603	749	203	89	127	291	430	1.1/4"	60	111	23	123
SBPC 44	22244C	8.5/16"	9.9/16"	220 p6	211,1	242,9	241,3	668	832	222	95	133,3	309	485	1.1/2"	70	120	26	176
SBPC 48	23048C	9.3/16"	10.1/2"	240 p6	233,4	266,7	209,6	603	749	203	92	127	291	430	1.1/4"	60	122	26	113
SBPC 52	23052C	9.15/16"	11.1/4"	260 p6	252,4	285,7	241,3	668	832	222	98	133,3	305	485	1.1/2"	70	130	26	158
SBPC 56	23056C	10.3/4"	12"	280 p6	273	304,8	241,3	668	832	222	105	133,3	314	495	1.1/2"	70	137	26	159
SBPC 60	23060C	11.1/2"	13"	300 r6	292,1	330,2	304,8	841	972	375	111	228,6	346	588	1.5/8"	86	144	29	273

CAIXAS SÉRIE SD 31

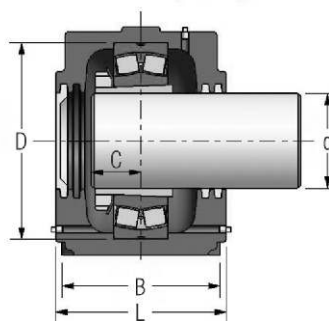
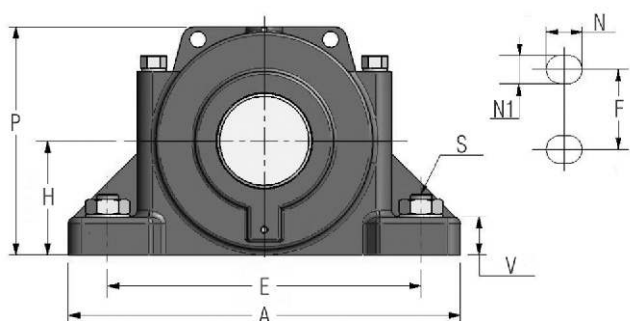


Execução Cega

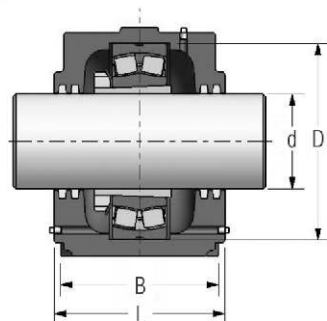


Execução Passante

Caixa	d		Rolamento	Bucha de Fixação	H	E	A	B	F	L	L1	P	N	N1	S	G	C	V	Anel dim.	FRB Qtd	Peso (kg)
	mm	pol																			
SD 3134	150		23134 K	H 3134	170	430	510	180	100	240	230	335	34	28	1"	14	80	70	10 / 280	2	66
		5.15/16" 6"		HA 3134 HE 3134																	
SD 3136	160		23136 K	H 3136	180	450	530	190	110	250	240	355	34	28	1"	15	86	75	10 / 300	2	76
		6.7/16" 6.1/2"		HA 3136 HE 3136																	
SD 3138	170		23138 K	H 3138	190	480	560	210	120	270	260	375	34	28	1"	10	92	80	10 / 320	2	99
		6.3/4" 6.15/16"		HA 3138 HE 3138																	
SD 3140	180		23140 K	H 3140	210	510	610	230	130	290	280	410	42	35	1.1/4"	10	96	85	10 / 340	2	125
		7"		HA 3140 HE 3144																	
SD 3144	200		23144 K	H 3144	220	540	640	240	140	300	290	435	42	35	1.1/4"	12	102	90	10 / 370	2	138
		7.1/2" 7.15/16"		HA 3144 HE 3148																	
SD 3148	220		23148 K	H 3148	240	600	700	260	150	320	310	475	42	35	1.1/4"	12	106	95	10 / 400	2	186
		8.1/2" 9.7/16"		HA 3148 HE 3152																	
SD 3152	240		23152 K	H 3152	260	650	770	280	160	330	320	515	50	42	1.1/2"	13	118	100	10 / 440	2	210
		9.1/2" 9.15/16"		HA 3152 HE 3156																	
SD 3156	260		23156 K	H 3156	280	670	790	280	160	330	320	550	50	42	1.1/2"	16	120	105	10 / 460	2	250
		10" 10.15/16"		HA 3156 HE 3160																	
SD 3160	280		23160 K	H 3160	300	710	830	310	190	360	350	590	50	42	1.1/2"	22	134	110	10 / 500	2	310
		11" 11.7/16"		HA 3160 HE 3164																	
SD 3164	300		23164 K	H 3164	320	750	880	330	200	380	370	630	50	42	1.1/2"	23	144	115	10 / 540	2	336
		11.1/2" 12"		HA 3164 HE 3168																	
SD 3168	320		23168 K	H 3168	350	860	1065	360	253	415	405	703	70	54	2"	26	168	120	10 / 580	2	430
		12.7/16"		HA 3168 HE 3168																	



Execução Cega



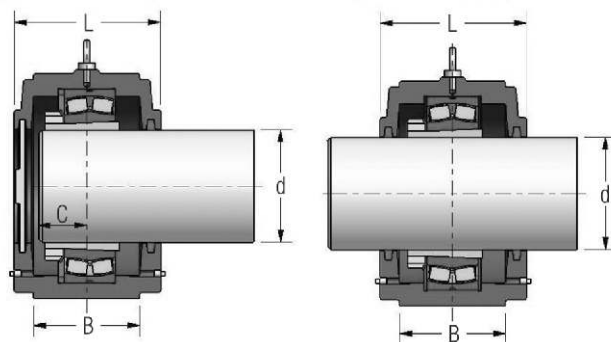
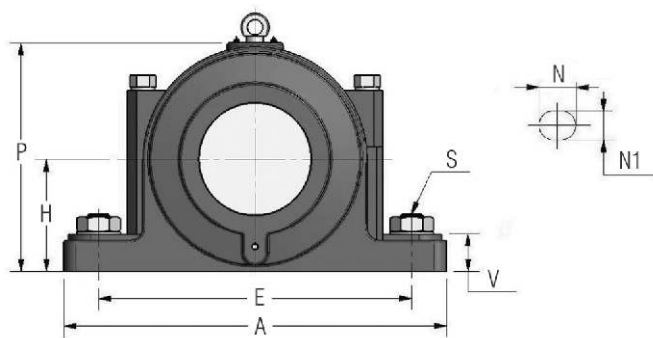
Execução Passante

Série SD 500

Caixa	Diâmetro do eixo						Rolam.	H	E	A	B	C	D	F	L	N	N1	P	S	V	Peso (kg)
	mm	bucha	pol	bucha	pol	bucha															
SD 530	135	H3130	5.3/16"	HA3130	5.1/4"	HE3130	22230 K	160	450	550	220	74	270	120	240	45	33	320	1"	55	78
SD 532	140	H3132	5.7/16"	HA3132	5.1/2"	HE3132	22232 K	170	480	580	230	76	290	130	250	45	33	340	1"	55	89
SD 534	150	H3134	5.15/16"	HA3134	6"	HE3134	22234 K	180	510	620	250	79	310	140	270	50	36	360	1.1/8"	60	108
SD 536	160	H3136	6.7/16"	HA3136	6.1/2"	HE3136	22236 K	190	540	650	260	79	320	150	280	50	36	380	1.1/8"	60	122
SD 538	170	H3138	6.15/16"	HA3138	6.3/4"	HE3138	22238 K	200	570	700	280	86	340	160	290	55	40	400	1.1/4"	65	140
SD 540	180	H3140	7.3/16"	HA3140	7"	HE3140	22240 K	210	610	740	290	89	360	170	300	55	40	420	1.1/4"	65	192
SD 544	200	H3144	7.15/16"	HA3144	7.1/2"	HE3144	22244 K	240	680	820	320	95	400	190	330	62	42	475	1.3/8"	70	235
SD 548	220	H3148	8.7/16"	HA3148	8.1/2"	HE3148	22248 K	260	740	880	330	102	440	200	340	65	45	515	1.1/2"	85	274
SD 552	240	H3152	9.7/16"	HA3152	9.1/2"	HE3152	22252 K	280	790	940	360	110	480	210	370	65	45	555	1.1/2"	85	343
SD 556	260	H3156	9.15/16"	HA3156	10"	HE3156	22256 K	300	830	990	380	112	500	230	390	77	52	590	1.3/4"	100	428
SD 560	280	H3160	10.15/16"	HA3160	11"	HE3160	22260 K	325	890	1060	400	124	540	250	410	77	52	640	1.3/4"	100	508
SD 564	300	H3164	11.7/16"	HA3164	11.1/2"	HE3164	22264 K	355	930	1110	430	130	580	270	440	85	56	690	2"	110	641

Série SD 600

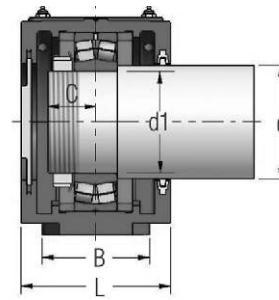
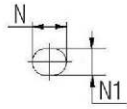
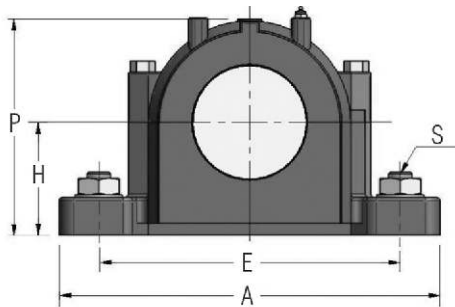
Caixa	Diâmetro do eixo						Rolam.	H	E	A	B	C	D	F	L	N	N1	P	S	V	Peso (kg)
	mm	bucha	pol	bucha	pol	bucha															
SD 630	135	H2330	5.3/16"	HA2330	5.1/4"	HE2330	22330 K	190	540	650	260	85	320	150	280	50	36	380	1.1/8"	60	118
SD 632	140	H2332	5.7/16"	HA2332	5.1/2"	HE2332	22332 K	200	570	700	280	88	340	160	290	55	40	400	1.1/4"	65	136
SD 634	150	H2334	5.15/16"	HA2334	6"	HE2334	22334 K	210	610	740	290	92	360	170	300	55	40	420	1.1/4"	65	159
SD 636	160	H2336	6.7/16"	HA2336	6.1/2"	HE2336	22336 K	225	640	780	310	100	380	180	320	62	42	450	1.3/8"	70	194
SD 638	170	H2338	6.15/16"	HA2338	6.3/4"	HE2338	22338 K	240	680	820	320	105	400	190	330	62	42	475	1.3/8"	70	216
SD 640	180	H2340	7.3/16"	HA2340	7"	HE2340	22340 K	250	710	860	340	110	420	200	350	65	45	500	1.1/2"	85	256
SD 644	200	H2344	7.15/16"	HA2344	7.1/2"	HE2344	22344 K	280	770	920	350	115	460	210	360	65	45	550	1.1/2"	85	323
SD 648	220	H2348	8.7/16"	HA2348	8.1/2"	HE2348	22348 K	300	830	990	380	120	500	230	390	77	52	590	1.3/4"	100	404
SD 652	240	H2352	9.7/16"	HA2352	9.1/2"	HE2352	22352 K	325	890	1060	400	125	540	250	410	77	52	640	1.3/4"	100	480
SD 656	260	H2356	9.15/16"	HA2356	10"	HE2356	22356 K	355	930	1110	430	135	580	270	440	85	56	690	2"	110	605



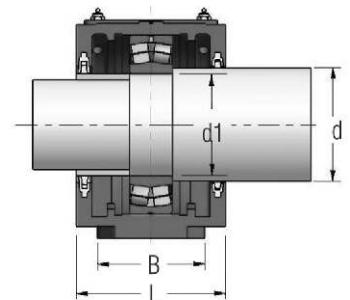
Execução Cega

Execução Passante

Caixa	d	Rolam	Bucha de Fixação	H	E	A	B	C	L	N	N1	P	S	V	Anel dim	FRB Qtd	Peso (kg)
SN 3024	110	23024K	H 3024	112	320	380	110	48	150	36	28	215	24	40	10/180	1	20
SN 3026	115	23026K	H 3026	125	350	410	120	52	160	36	28	239	24	45	10/200	1	24
SN 3028	125	23028K	H 3028	140	350	410	120	54	170	36	28	260	24	45	10/210	1	30
SN 3030	135	23030K	H 3030	150	380	445	130	57	180	36	28	286	24	50	10/225	1	40
SN 3032	140	23032K	H 3032	150	390	460	130	61	190	36	28	297	24	50	10/240	1	41
SN 3034	150	23034K	H 3034	160	450	530	160	66	205	48	35	318	30	60	10/260	1	55
SN 3036	160	23036K	H 3036	170	470	550	160	70	210	48	35	338	30	60	10/280	1	62
SN 3038	170	23038K	H 3038	170	470	550	160	72	220	48	35	346	30	60	10/290	1	70
SN 3040	180	23040K	H 3040	180	515	610	170	77	235	48	35	366	30	60	10/310	1	80
SN 3044	200	23044K	H 3044	200	580	690	190	80	255	50	42	401	36	70	10/340	1	105
SN 3048	220	23048K	H 3048	210	610	720	200	85	265	50	42	422	36	75	10/360	1	125
SN 3052	240	23052K	H 3052	240	680	820	220	91	285	70	48	472	42	80	10/400	1	160
SN 3056	260	23056K	H 3056	250	720	860	230	96	295	70	48	495	42	80	10/420	1	180



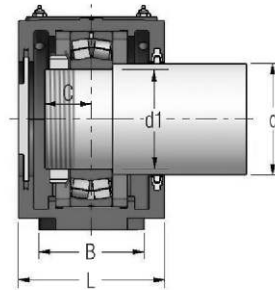
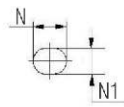
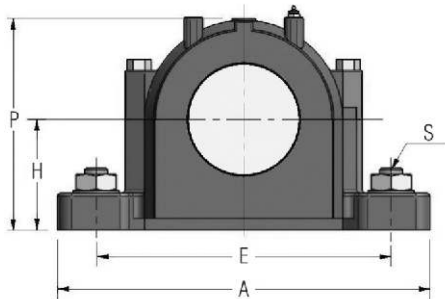
Execução Cega



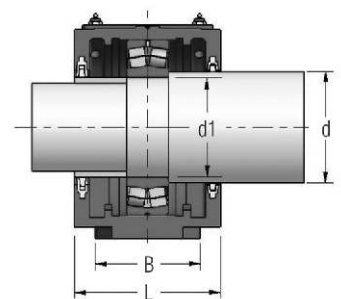
Execução Passante

Caixa	d1	d	Rolam.	Arruela	Porca	Dimensões (mm)											Anel Dim.	FRB Qtd.	Peso (kg)
						H	E	A	B	C	L	N	N1	P	S	V			
SNA-H 205	25	30	1205C	MB 5	KM 5	40	130	165	46	18	67	20	15	74	12	19	5/52	2	1,40
			2205C														3,5/52	2	
			22205C														3,5/52	2	
SNA-H 206	30	35	1206C	MB 6	KM 6	50	150	185	52	19	77	20	15	89	12	22	8/62	2	1,90
			2206C														6/62	2	
			22206C														6/62	2	
SNA-H 207	35	45	1207C	MB 7	KM 7	50	150	185	52	21	82	20	15	93	12	22	8,5/72	2	2,10
			2207C														5,5/72	2	
			22207C														5,5/72	2	
SNA-H 208	40	50	1208C	MB 8	KM 8	60	170	205	60	22	85	20	15	107	12	25	10,5/80	2	2,75
			2208C														8/80	2	
			22208C														8/80	2	
SNA-H 209	45	55	1209C	MB 9	KM 9	60	170	205	60	23	85	20	15	109	12	25	5,5/85	2	3
			2209C														3,5/85	2	
			22209C														3,5/85	2	
SNA-H 210	50	60	1210C	MB 10	KM 10	60	170	205	60	24	90	20	15	113	12	25	10,5/90	2	3
			2210C														9/90	2	
			22210C														9/90	2	
SNA-H 211	55	65	1211C	MB 11	KM 11	70	210	255	70	26	95	24	18	127	16	28	11,5/100	2	4,20
			2211C														9,5/100	2	
			22211C														9,5/100	2	
SNA-H 212	60	70	1212C	MB 12	KM 12	70	210	255	70	28	105	24	18	133	16	30	13/110	2	4,75
			2212C														10/110	2	
			22212C														10/110	2	
SNA-H 213	65	75	1213C	MB 13	KM 13	80	230	275	80	31	110	24	18	148	16	30	14/120	2	6,10
			2213C														10/120	2	
			22213C														10/120	2	
SNA-H 215	75	85	1215C	MB 15	KM 15	80	230	280	80	32	115	24	18	154	16	30	15,5/130	2	6,60
			2215C														12,5/130	2	
			22215C														12,5/130	2	
SNA-H 216	80	90	1216C	MB 16	KM 16	95	260	315	90	35	120	28	22	175	20	32	16/140	2	9
			2216C														12,5/140	2	
			22216C														12,5/140	2	
SNA-H 217	85	95	1217C	MB 17	KM 17	95	260	320	90	37	125	28	22	183	20	32	16,5/150	2	9,50
			2217C														12,5/150	2	
			22217C														12,5/150	2	
SNA-H 218	90	100	1218C	MB 18	KM 18	100	290	345	100	46	140	28	22	193	20	35	17,5/160	2	11,80
			2218C														12,5/160	2	
			22218C														6,25/160	2	
SNA-H 219	95	110	1219C	MB 19	KM 19	112	290	345	100	42	145	28	22	210	20	35	18/170	2	13,70
			2219C														12,5/170	2	
			22219C														12,5/170	2	
SNA-H 220	100	115	1220C	MB 20	KM 20	112	320	380	110	50	160	32	26	215	24	40	18/180	2	17,60
			2220C														12/180	2	
			22220C														4,85/180	2	
SNA-H 222	110	125	1222C	MB 22	KM 22	125	350	410	120	58	175	32	26	239	24	45	21/200	2	22
			2222C														13,5/200	2	
			22222C														13,5/200	2	
SNA-H 224	120	135	1224C	MB 24	KM 24	140	350	410	120	62	185	32	26	271	24	45	22/215	2	26
			22224C														14/215	2	
			23224C														5/215	2	
SNA-H 226	130	145	1226C	MB 26	KM 26	150	380	445	130	65	190	35	28	290	24	50	13/230	2	33
			23226C														5/230	2	
			23226C														5/230	2	
SNA-H 228	140	155	1228C	MB 28	KM 28	150	420	500	150	70	205	42	35	302	30	50	15/250	2	40
			23228C														5/250	2	
			23228C														5/250	2	
SNA-H 230	150	165	1230C	MB 30	KM 30	160	450	530	160	76	220	42	35	323	30	60	16,5/270	2	49
			23230C														5/270	2	
			23230C														5/270	2	
SNA-H 232	160	175	1232C	MB 32	KM 32	170	470	550	160	82	235	42	35	344	30	60	17/290	2	55
			23232C														5/290	2	
			23232C														5/290	2	

CAIXAS SÉRIE SNA-H 300

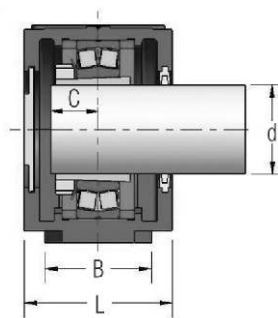
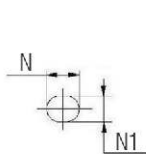
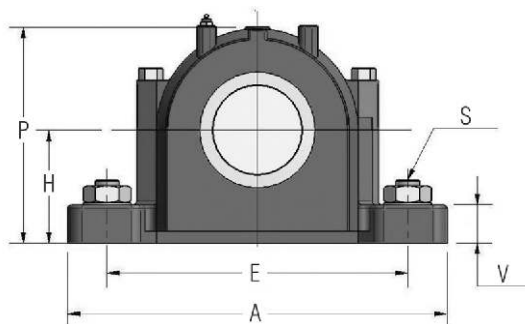


Execução Cega

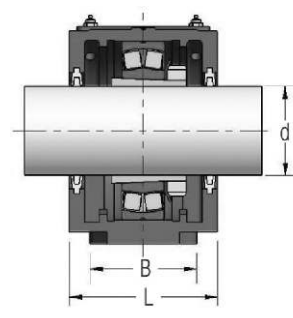


Execução Passante

Caixa	d1	d	Rolam.	Arruela	Porca	Dimensões (mm)											Anel Dim	FRB Qtd.	Peso (kg)
						H	E	A	B	C	L	N	N1	P	S	V			
SNA-H 305	25	30	1305 C 2305 C	MB 5	KM 5	50	150	185	52	22	77	20	15	89	12	22	7,5/62 4/62	2	1,90
SNA-H 306	30	35	1306 C 2306 C	MB 6	KM 6	50	150	185	52	22	82	20	15	93	12	22	7,5/72 3,5/72	2	2,20
SNA-H 307	35	45	1307 C 2307 C	MB 7	KM 7	60	170	205	60	25	85	20	15	107	12	25	9/80 4/80	2	2,90
SNA-H 308	40	50	1308 C 2308 C 21308 C 22308 C	MB 8	KM 8	60	170	205	60	27	90	20	15	113	12	25	9/90 4/90 9/90 4/90	2	3,20
SNA-H 309	45	55	1309 C 21309 C 22309 C	MB 9	KM 9	70	210	255	70	30	95	24	18	127	16	28	9,5/100 4/100 9,5/100 4/100	2	4,40
SNA-H 310	50	60	1310 C 2310 C 21310 C 22310 C	MB 10	KM 10	70	210	255	70	33	105	24	18	133	16	30	10,5/110 4/110 10,5/110 4/110	2	5,10
SNA-H 311	55	65	1311 C 2311 C 21311 C 22311 C	MB 11	KM 11	80	230	275	80	35	110	24	18	148	16	30	11/120 4/120 11/120 4/120	2	6,50
SNA-H 312	60	70	1312 C 2312 C 21312 C 22312 C	MB 12	KM 12	80	230	280	80	37	115	24	18	154	16	30	12,5/130 5/130 12,5/130 5/130	2	7
SNA-H 313	65	75	1313 C 2313 C 21313 C 22313 C	MB 13	KM 13	95	260	315	90	39	120	28	22	175	20	32	12,5/140 5/140 12,5/140 5/140	2	9,50
SNA-H 314	70	80	1314 C 2314 C 21314 C 22314 C	MB 14	KM 14	95	260	320	90	41	125	28	22	183	20	32	13/150 5/150 13/150 5/150	2	10
SNA-H 315	75	85	1315 C 2315 C 21315 C 22315 C	MB 15	KM 15	100	290	345	100	43	140	28	22	193	20	35	14/160 5/160 14/160 5/160	2	12,50
SNA-H 316	80	90	1316 C 2316 C 21316 C 22316 C	MB 16	KM 16	112	290	345	100	47	145	28	22	210	20	35	14,5/170 5/170 14,5/170 5/170	2	13,70
SNA-H 317	85	95	1317 C 2317 C 21317 C 22317 C	MB 17	KM 17	112	320	380	110	49	160	32	26	215	24	40	14,5/180 5/180 14,5/180 5/180	2	17,60
SNA-H 319	95	110	1319 C 2319 C 21319 C 22319 C	MB 19	KM 19	125	350	410	120	54	175	32	26	239	24	45	17,5/200 6,5/200 17,5/200 6,5/200	2	22
SNA-H 320	100	115	1320 C 2320 C 21320 C 22320 C	MB 20	KM 20	140	350	410	120	58	185	32	26	271	24	45	19,5/215 6,5/215 19,5/215 6,5/215	2	26



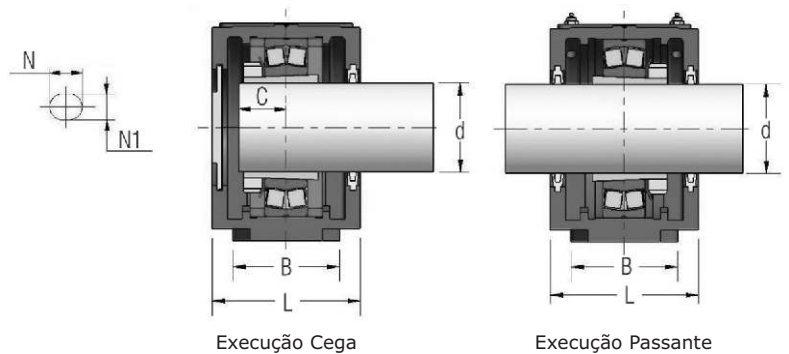
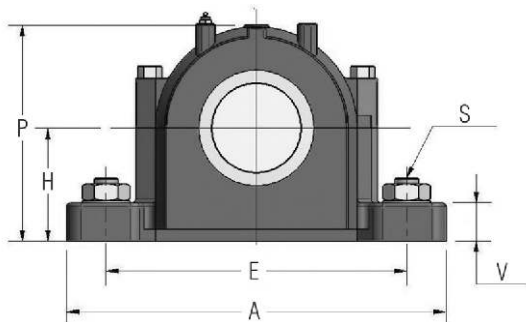
Execução Cega



Execução Passante

Caixa	d	Rolam.	Buchsa	Dimensões (mm)											Anel Dim.	FRB Qty	Peso (kg)
				H	E	A	B	C	L	N	N1	P	S	V			
SNA-H 505	20	1205K	H 205	40	130	165	46	18	67	20	15	74	12	19	5/52	2	1,5
		2205K	H 305												3,5/52	2	
		22205K	H 305												3,5/52	2	
SNA-H 506	25	1206K	H 206	50	150	185	52	19	77	20	15	89	12	22	8/62	2	2
		2206K	H 306												6/62	2	
		22206K	H 306												6/62	2	
SNA-H 507	30	1207K	H 207	50	150	185	52	21	82	20	15	93	12	22	8,5/72	2	2,2
		2207K	H 307												5,5/72	2	
		22207K	H 307												5,5/72	2	
SNA-H 508	35	1208K	H 208	60	170	205	60	22	85	20	15	107	12	25	10,5/80	2	2,9
		2208K	H 308												8/80	2	
		22208K	H 308												8/80	2	
SNA-H 509	40	1209K	H 209	60	170	205	60	23	85	20	15	109	12	25	5,5/85	2	2,9
		2209K	H 309												3,5/85	2	
		22209K	H 309												3,5/85	2	
SNA-H 510	45	1210K	H 210	60	170	205	60	24	90	20	15	113	12	25	10,5/90	2	3,2
		2210K	H 310												9/90	2	
		22210K	H 310												9/90	2	
SNA-H 511	50	1211K	H 211	70	210	255	70	26	95	24	18	127	16	28	11,5/100	2	4,4
		2211K	H 311												9,5/100	2	
		22211K	H 311												9,5/100	2	
SNA-H 512	55	1212K	H 212	70	210	255	70	28	105	24	18	133	16	30	13/110	2	5,1
		2212K	H 312												10/110	2	
		22212K	H 312												10/110	2	
SNA-H 513	60	1213K	H 213	80	230	275	80	31	110	24	18	148	16	30	14/120	2	6,5
		2213K	H 313												10/120	2	
		22213K	H 313												10/120	2	
SNA-H 515	65	1215K	H 215	80	230	280	80	32	115	24	18	154	16	30	15,5/130	2	7
		2215K	H 315												12,5/130	2	
		22215K	H 315												12,5/130	2	
SNA-H 516	70	1216K	H 216	95	260	315	90	35	120	28	22	175	20	32	16/140	2	9,5
		2216K	H 316												12,5/140	2	
		22216K	H 316												12,5/140	2	
SNA-H 517	75	1217K	H 217	95	260	320	90	37	125	28	22	183	20	32	16,5/150	2	10
		2217K	H 317												12,5/150	2	
		22217K	H 317												12,5/150	2	
SNA-H 518	80	1218K	H 218	100	290	345	100	46	140	28	22	193	20	35	17,5/160	2	12,5
		2218K	H 318												12,5/160	2	
		22218K	H 318												12,5/160	2	
SNA-H 519	85	1219K	H 219	112	290	345	100	42	145	28	22	210	20	35	18/170	2	13,7
		2219K	H 319												12,5/170	2	
		22219K	H 319												12,5/170	2	
SNA-H 520	90	1220K	H 220	112	320	380	110	50	160	32	26	215	24	40	18/180	2	17,6
		2220K	H 320												12/180	2	
		22220K	H 320												12/180	2	
SNA-H 522	100	1222K	H 222	125	350	410	120	58	175	32	26	239	24	45	4,85/180	2	22
		2222K	H 322												21/200	2	
		22222K	H 322												13,5/200	2	
SNA-H 524	110	1224K	H 3124	140	350	410	120	62	185	32	26	271	24	45	5,1/200	2	26
		2224K	H 3124												22/215	2	
		2324K	H 3124												14/215	2	
SNA-H 526	115	2226K	H 3126	150	380	445	130	65	190	35	28	290	24	50	5/215	2	33
		2326K	H 2326												13/230	2	
		2228K	H 3128												5/230	2	
SNA-H 528	125	2328K	H 2328	150	420	500	150	70	205	42	35	302	30	50	15/250	2	40
		22230K	H 3130												5/250	2	
		23230K	H 2330												5/250	2	
SNA-H 530	135	22232K	H 3132	160	450	530	160	76	220	42	35	323	30	60	16,5/270	2	49
		23230K	H 2330												5/270	2	
		22232K	H 3132												17/290	2	
SNA-H 532	140	23232K	H 2332	170	470	550	160	82	235	42	35	344	30	60	5/290	2	55

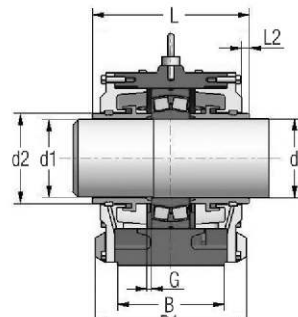
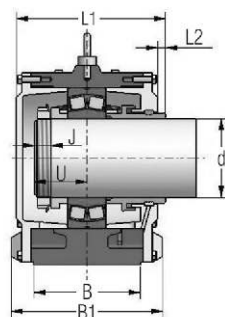
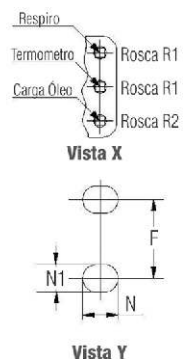
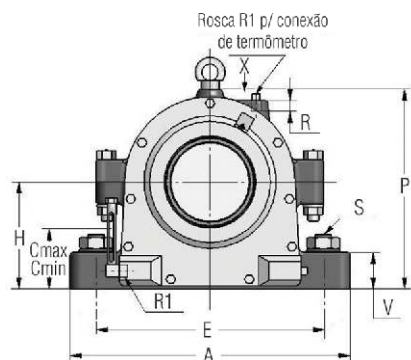
CAIXAS SÉRIE SNA-H 600



Caixa	d	Rolam.	Buchas	Dimensões (mm)											Anel Dim.	FRB Qtd	Peso (kg)
				H	E	A	B	C	L	N	N1	P	S	V			
SNA-H 605	20	1305K	H 305	50	150	185	52	22	77	20	15	89	12	22	7,5/62	2	2
		2305K	H 2305												4/62	2	
SNA-H 606	25	1306K	H 306	50	150	185	52	22	82	20	15	93	12	22	7,5/72	2	2,2
		2306K	H 2306												3,5/72	2	
SNA-H 607	30	1307K	H 307	60	170	205	60	25	85	20	15	107	12	25	9/80	2	2,9
		2307K	H 2307												4/80	2	
SNA-H 608	35	1308K	H 308	60	170	205	60	27	90	20	15	113	12	25	9/90	2	3,2
		2308K	H 2308												4/90	2	
		21308K	H 308												9/90	2	
		22308K	H 2308												4/90	2	
SNA-H 609	40	1309K	H 309	70	210	255	70	30	95	24	18	127	16	28	9,5/100	2	4,4
		2309K	H 2309												4/100	2	
		21309K	H 309												9,5/100	2	
		22309K	H 2309												4/100	2	
SNA-H 610	45	1310K	H 310	70	210	255	70	33	105	24	18	133	16	30	10,5/110	2	5,1
		2310K	H 2310												4/110	2	
		21310K	H 310												10,5/110	2	
		22310K	H 2310												4/110	2	
SNA-H 611	50	1311K	H 311	80	230	275	80	35	110	24	18	148	16	30	11/120	2	6,5
		2311K	H 2311												4/120	2	
		21311K	H 311												11/120	2	
		22311K	H 2311												4/120	2	
SNA-H 612	55	1312K	H 312	80	230	280	80	37	115	24	18	154	16	30	12,5/130	2	7
		2312K	H 2312												5/130	2	
		21312K	H 312												12,5/130	2	
		22312K	H 2312												5/130	2	
SNA-H 613	60	1313K	H 313	95	260	315	90	39	120	28	22	175	20	32	12,5/140	2	9,5
		2313K	H 2313												5/140	2	
		21313K	H 313												12,5/140	2	
		22313K	H 2313												5/140	2	
SNA-H 615	65	1315K	H 315	100	290	345	100	43	140	28	22	193	20	35	14/160	2	12,5
		2315K	H 2315												5/160	2	
		21315K	H 315												14/160	2	
		22315K	H 2315												5/160	2	
SNA-H 616	70	1316K	H 316	112	290	345	100	47	145	28	22	210	20	35	14,5/170	2	13,7
		2316K	H 2316												5/170	2	
		21316K	H 316												14,5/170	2	
		22316K	H 2316												5/170	2	
SNA-H 617	75	1317K	H 317	112	320	380	110	49	160	32	26	215	24	40	14,5/180	2	17,6
		2317K	H 2317												5/180	2	
		21317K	H 317												14,5/180	2	
		22317K	H 2317												5/180	2	
SNA-H 619	85	1319K	H 319	125	350	410	120	54	175	32	26	239	24	45	17,5/200	2	22
		2319K	H 2319												6,5/200	2	
		21319K	H 319												17,5/200	2	
		22319K	H 2319												6,5/200	2	
SNA-H 620	90	1320K	H 320	140	350	410	120	58	185	32	26	271	24	45	19,5/215	2	26
		2320K	H 2320												6,5/215	2	
		21320K	H 320												19,5/215	2	
		22320K	H 2320												6,5/215	2	



CAIXAS SÉRIE SOFN 200-300



Execução Cega

Execução Passante

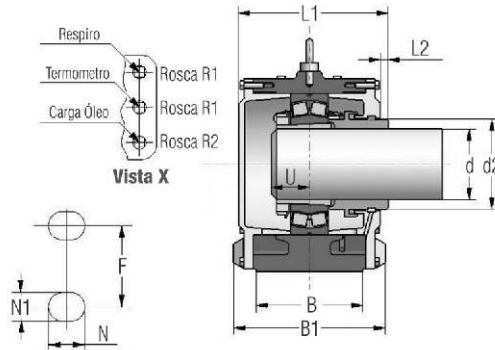
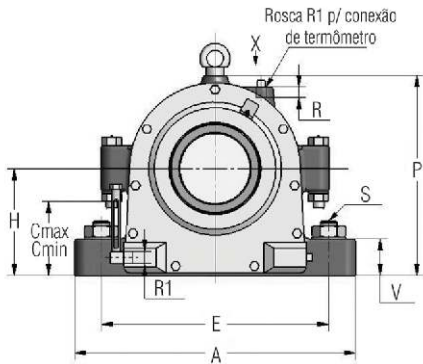
Série SOFN 200

Caixa	d	d1	Porca	Arruela	Rolam.	H	E	A	B	B1	d2	F	G	J	L	L1	L2	N	N1	P	R	R1	R2	S	U	V	C (mm)		Peso (kg)
																											min	max	
SOFN 217	85	83	KM 17	MB 17	22217 C	125	260	330	110	182	96	60	5	22	180	172	8	40	24	230	27	1/2"	3/8"	M20	60	35	60	65	33
SOFN 218	90	88	KM 18	MB 18	22218 C	135	290	360	120	190	100	70	5	23	190	180	10	40	24	245	27	1/2"	3/8"	M20	66	45	67	72	36
SOFN 219	95	93	KM 19	MB 19	22219 C	140	290	360	135	210	105	80	5	24	200	192	8	40	24	255	27	1/2"	3/8"	M20	71	40	68	76	40
SOFN 220	100	98	KM 20	MB 20	22220 C	145	320	400	130	205	110	75	5	25	206	196	10	45	28	270	27	1/2"	1/2"	M24	74	50	65	73	44
SOFN 222	110	108	KM 22	MB 22	22222 C	160	347	420	145	216	120	75	5	26	229	216	13	45	28	290	27	1/2"	1/2"	M24	77,5	50	73	81	55
SOFN 224	120	118	KM 24	MB 24	22224 C	170	347	420	170	245	135	90	8	28	276	258	18	45	28	315	27	1/2"	1/2"	M24	87	55	76	86	72
SOFN 226	130	128	KM 26	MB 26	22226 C	180	377	450	180	260	145	100	8	30	270	255	15	45	28	335	32	1/2"	1/2"	M24	91	60	80	90	86
SOFN 228	140	138	KM 28	MB 28	22228 C	190	415	500	190	265	160	100	8	30	280	265	15	45	35	355	33	1/2"	3/4"	M30	94	65	84	94	109
SOFN 230	150	148	KM 30	MB 30	22230 C	200	450	540	190	265	170	115	8	32	280	265	15	50	35	375	44	1/2"	3/4"	M30	99	65	84	94	126
SOFN 232	160	158	KM 32	MB 32	22232 C	215	470	560	205	280	178	120	10	35	316	298	18	50	35	405	38	1/2"	3/4"	M30	108	65	93	103	156
SOFN 234	170	168	KM 34	MB 34	22234 C	235	515	610	230	310	195	130	10	37	350	330	20	55	35	440	46	1/2"	3/4"	M30	115	70	103	113	192
SOFN 236	180	177	KM 36	MB 36	22236 C	245	545	650	240	320	205	150	10	38	360	340	20	65	35	455	44	1/2"	3/4"	M30	116	85	108	118	210
SOFN 238	190	188	KM 38	MB 38	22238 C	260	590	720	250	335	220	150	1.2	39	370	350	20	70	42	480	50	1/2"	3/4"	M36	132	85	115	125	240
SOFN 240	200	198	KM 40	MB 40	22240 C	275	600	730	260	350	227	160	12	40	378	358	20	70	42	510	44	1/2"	3/4"	M36	126	85	122	132	280
SOFN 244	220	218	HM 44T	MB 44	22244 C	305	670	820	280	370	255	180	12	44	404	385	20	80	42	565	48	1/2"	3/4"	M36	140	95	136	151	370
SOFN 248	240	238	HM 48T	MB 48	22248 C	340	740	900	290	380	270	190	12	47	420	400	20	80	42	625	56	1/2"	3/4"	M36	150	100	153	168	440

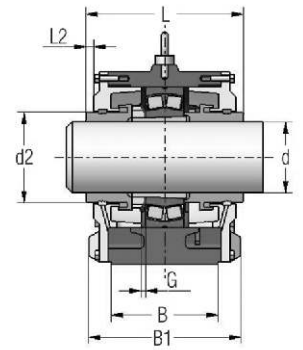
Série SOFN 300

Caixa	d	d1	Porca	Arruela	Rolam.	H	E	A	B	B1	d2	F	G	J	L	L1	L2	N	N1	P	R	R1	R2	S	U	V	C (mm)		Peso (kg)
																											min	max	
SOFN 310	50	49	KM 10	MB 10	22310 C	95	210	270	92	145	58	50	3	18	150	142	8	30	19	168	27	1/4"	3/8"	M16	53	30	50	55	23
SOFN 311	55	53	KM 11	MB 11	22311 C	100	233	290	95	148	65	50	3	17	155	147	8	33	19	180	27	1/4"	3/8"	M16	56,5	30	51	56	24
SOFN 312	60	58	KM 12	MB 12	22312 C	110	230	290	100	152	70	55	5	17	170	162	8	34	19	198	27	1/4"	3/8"	M16	62	30	57	62	25
SOFN 314	70	68	KM 14	MB 14	22314 C	125	260	330	110	182	80	60	5	18	180	172	8	40	24	230	27	1/2"	3/8"	M20	66	35	63	71	32
SOFN 316	80	78	KM 16	MB 16	22316 C	140	290	360	135	210	95	80	5	22	214	199	8	40	24	255	27	1/2"	3/8"	M20	74	40	70	78	39
SOFN 318	90	88	KM 18	MB 18	22318 C	155	317	400	165	246	104	95	5	22	240	225	15	45	28	280	32	1/2"	1/2"	M24	78	50	75	85	52
SOFN 320	100	98	KM 20	MB 20	22320 C	170	347	420	170	246	115	90	8	27	270	255	15	45	28	315	27	1/2"	1/2"	M24	91	55	79	89	71
SOFN 322	110	108	KM 22	MB 22	22322 C	190	415	500	190	265	130	100	8	28	290	270	20	45	35	355	33	1/2"	3/4"	M30	98	65	90	105	75
SOFN 324	120	118	KM 24	MB 24	22324 C	200	450	540	190	286	140	115	8	28	306	285	20	50	35	375	44	1/2"	3/4"	M30	100	65	92	107	125
SOFN 326	130	128	KM 26	MB 26	22326 C	215	470	560	205	286	150	120	8	30	320	300	20	50	35	405	38	1/2"	3/4"	M30	105	65	98	113	153
SOFN 328	140	138	KM 28	MB 28	22328 C	230	510	630	220	300	165	120	8	30	340	320	20	60	35	425	42	1/2"	3/4"	M30	117	80	110	125	182
SOFN 330	150	148	KM 30	MB 30	22330 C	245	545	650	240	320	175	150	10	33	350	335	18	65	35	455	44	1/2"	3/4"	M30	117	75	113	128	205
SOFN 332	160	158	KM 32	MB 32	22332 C	260	590	720	250	335	190	150	10	36	370	350	20	70	42	480	50	1/2"	3/4"	M36	130	85	120	135	236
SOFN 334	170	168	KM 34	MB 34	22334 C	275	600	730	260	350	197	160	12	37	378	358	20	70	42	510	44	1/2"	3/4"	M36	132	85	125	140	276
SOFN 336	180	178	KM 36	MB 36	22336 C	305	670	820	280	370	210	180	12	38	404	385	20	80	42	565	46	1/2"	3/4"	M36	140	95	148	163	366

CAIXAS SÉRIE SOFN 500-600



Execução Cega



Execução Passante

Série SOFN 500

Caixa	d1	Rolam.	Bucha de Fixação (completa)	H	E	A	B	B1	D2	F	G	L	L1	L2	N	N1	P	R	R1	R2	S	U	V	C (mm)		Peso (kg)
																								min	max	
SOFN 517	75	22217K	H 317	125	260	330	110	182	96	60	5	180	172	8	40	24	230	27	1/2"	3/8"	M20	44	35	60	65	34
SOFN 518	80	22218K	H 318	135	290	360	120	190	100	70	5	190	180	10	40	24	245	27	1/2"	3/8"	M20	46	45	67	72	38
SOFN 519	85	22219K	H 319	140	290	360	135	210	105	80	5	200	192	8	40	24	255	27	1/2"	3/8"	M20	50	40	68	76	41
SOFN 520	90	22220K	H 320	145	320	400	130	205	110	75	5	206	196	10	45	28	270	27	1/2"	1/2"	M24	54	50	65	73	46
SOFN 522	100	22222K	H 322	160	347	420	145	216	120	75	5	229	216	13	45	28	290	27	1/2"	1/2"	M24	58	50	73	81	58
SOFN 524	110	22224K	H 3124	170	347	420	170	245	135	90	8	276	258	18	45	28	315	27	1/2"	1/2"	M24	60	55	76	86	73
SOFN 526	115	22226K	H 3126	180	377	450	180	260	145	100	8	270	255	15	45	28	335	32	1/2"	1/2"	M24	64	60	80	90	88
SOFN 528	125	22228K	H 3128	190	415	500	190	265	160	100	8	280	265	15	45	35	355	33	1/2"	3/4"	M30	68	65	84	94	112
SOFN 530	135	22230K	H 3130	200	450	540	190	265	170	115	8	280	265	15	50	35	375	44	1/2"	3/4"	M30	74	65	84	94	113
SOFN 532	140	22232K	H 3132	215	470	560	205	280	178	120	10	316	298	18	50	35	405	38	1/2"	3/4"	M30	76	65	93	103	160
SOFN 534	150	22234K	H 3134	235	515	610	230	310	195	130	10	350	330	20	55	35	440	46	1/2"	3/4"	M30	79	70	103	113	197
SOFN 536	160	22236K	H 3136	245	545	650	240	320	205	150	10	360	340	20	65	35	455	44	1/2"	3/4"	M30	79	85	108	118	215
SOFN 538	170	22238K	H 3138	260	590	720	250	335	220	150	12	370	350	20	70	42	480	50	1/2"	3/4"	M36	86	85	115	125	246
SOFN 540	180	22240K	H 3140	275	600	730	260	350	227	160	12	378	358	20	70	42	510	44	1/2"	3/4"	M36	89	85	122	132	285
SOFN 544	200	22244K	H 3144	305	670	820	280	370	255	180	12	404	385	20	80	42	565	48	1/2"	3/4"	M36	95	95	136	151	382
SOFN 548	220	22248K	H 3148	340	740	900	290	380	270	190	12	420	400	20	80	42	625	56	1/2"	3/4"	M36	102	100	153	168	453

Série SOFN 600

Caixa	d1	Rolam.	Bucha de Fixação (completa)	H	E	A	B	B1	D2	F	G	L	L1	L2	R	R1	R2	N	N1	P	S	U	V	C (mm)		Peso (kg)
																								min	max	
SOFN 610	45	22310K	H 2310	95	210	270	92	145	58	50	3	150	142	8	27	1/4"	3/8"	30	19	168	M16	35	30	50	55	23
SOFN 611	50	22311K	H 2311	100	233	290	95	148	65	50	3	155	147	8	27	1/4"	3/8"	33	19	180	M16	37	30	51	56	24
SOFN 612	55	22312K	H 2312	110	230	290	100	152	70	55	5	170	162	8	27	1/4"	3/8"	34	19	198	M16	39	30	57	62	26
SOFN 614	60	22314K	H 2314	125	260	330	110	182	80	60	5	180	172	8	27	1/2"	3/8"	40	24	230	M20	43	35	63	71	33
SOFN 616	70	22316K	H 2316	140	290	360	135	210	95	80	5	214	199	8	27	1/2"	3/8"	40	24	255	M20	50	40	70	78	40
SOFN 618	80	22318K	H 2318	155	317	400	165	246	104	95	5	240	225	15	32	1/2"	1/2"	45	28	280	M24	54	50	75	85	53
SOFN 620	90	22320K	H 2320	170	347	420	170	246	115	90	8	270	255	15	27	1/2"	1/2"	45	28	315	M24	61	55	79	89	72
SOFN 622	100	22322K	H 2322	190	415	500	190	265	130	100	8	290	270	20	33	1/2"	3/4"	45	35	355	M30	65	65	90	105	109
SOFN 624	110	22324K	H 2324	200	450	540	190	286	140	115	8	306	285	20	44	1/2"	3/4"	50	35	375	M30	69	65	92	107	126
SOFN 626	115	22326K	H 2326	215	470	560	205	286	150	120	8	320	300	20	38	1/2"	3/4"	50	35	405	M30	74	65	98	113	156
SOFN 628	125	22328K	H 2328	230	510	630	220	300	165	120	8	340	320	20	42	1/2"	3/4"	60	35	425	M30	79	80	110	125	185
SOFN 630	135	22330K	H 2330	245	545	650	240	320	175	150	10	350	335	18	44	1/2"	3/4"	65	35	455	M30	85	75	113	128	210
SOFN 632	140	22332K	H 2332	260	590	720	250	335	190	150	10	370	350	20	50	1/2"	3/4"	70	42	480	M36	88	85	120	135	240
SOFN 634	150	22334K	H 2334	275	600	730	260	350	197	160	12	378	358	20	44	1/2"	3/4"	70	42	510	M36	92	85	125	140	280
SOFN 636	160	22336K	H 2336	305	670	820	280	370	210	180	12	404	385	20	46	1/2"	3/4"	80	42	565	M36	94	95	148	163	372



Rua José Francisco de Souza, 1988
Distrito Industrial - Pirassununga - SP
Fone: 19 3563.1498 / 3563.1484
Fax: 19 3562.7461
atendimento@jgk.com.br

www.jgk.com.br