

SUA SOLUÇÃO EM **ROLAMENTOS**

FAÇA UMA  
**COTAÇÃO**

- ✓ ROLAMENTOS
- ✓ ACOPLAMENTOS
- ✓ BUCHAS E PORCAS
- ✓ ARRUELAS
- ✓ ESFERAS E ROLETES
- ✓ MANCAIS DE ROLAMENTO
- ✓ RETENTORES
- ✓ CORREIAS E POLIAS



# BGL

BERTOLOTO & GROTTA

ACESSÓRIOS PARA ROLAMENTOS







1. Bucha de Fixação



2. Bucha de Desmontagem



3. Porca de Fixação



4. Porca de Precisão



5. Arruela de Trava



6. Trava de Segurança



7. Porca Hidráulica



8. Chave de Gancho



9. Bomba Hidráulica



10. Tubo de Extensão



11. Kit Treinamento



12. Tabela de redução de folga

## PREFÁCIO

Este catálogo foi preparado para facilitar a busca dos produtos BGL. Ele contém toda a linha de fabricação com dados técnicos, informações de fácil consulta. Versão 2014

Contamos com sua experiência e colaboração de sugestões para futuras atualizações.

### Informações complementares:

- Catálogo Eletrônico e instruções completas de montagem com vídeo e passo-a-passo, acesse [www.bgl.com.br/catalogo](http://www.bgl.com.br/catalogo).
- Você também pode adquirir as instruções de montagem solicitando material impresso ou acessando [www.bgl.com.br/treinamento.htm](http://www.bgl.com.br/treinamento.htm). Neste link você encontra diversos treinamentos práticos e tabelas úteis como a de redução de folga para rolamentos auto-compensadores de rolo com furo cônico.
- Cálculo de redução de folga de rolamentos para montagem com buchas, acesse [www.bgl.com.br/calculo\\_reducao](http://www.bgl.com.br/calculo_reducao)

Dicas, acesse:

[www.bgl.com.br/dicas.htm](http://www.bgl.com.br/dicas.htm)

 [/bglbuchas](https://www.facebook.com/bglbuchas)

[www.bgl.com.br](http://www.bgl.com.br)

Para mais informações consulte o site [www.bgl.com.br](http://www.bgl.com.br), ou entre em contato conosco pelo SAC: (19) 3451-8210 - [info@bgl.com.br](mailto:info@bgl.com.br)

# APRESENTAÇÃO

## Uma história de sucesso

A **BGL - Bertoloto & Grotta** Ltda é uma empresa 100% brasileira e líder no mercado de buchas para rolamentos. Criada em 14 de agosto de 1957 na cidade paulista de Limeira, em uma área de 13.000 m<sup>2</sup> com localização estratégica. Pioneira na fabricação dessa linha de produtos no Brasil, exporta, hoje, para diversos países.

## Linha de produtos

Tendo como principal filosofia a qualidade, a **BGL** fabrica componentes para fixação de rolamentos, sendo bucha para fixação e desmontagem de rolamentos de furo cônico, porca de fixação, tensora e precisão, arruela de trava, trava de segurança e as ferramentas chave de gancho, tubo de extensão e bomba hidráulica.

## Tecnologia

Com sua experiência, a **BGL** desenvolveu material para fabricação de buchas e porcas para rolamentos, baseado na Norma DIN 1563, classe GJS 500-7, conhecida como GGG50, e ABNT NBR 6916 classe FE 500-07. Esse material foi melhorado para alcançar ainda maior resistência a tração que as normas internacionais DIN e ISO solicitam. Além disso, o material tem resistência superior a aço laminado baseado no SAE 1020. A **BGL** orienta que as buchas sejam especificadas em nodular por suas características superiores, mas também fabrica a pedido de clientes peças em aço carbono ou inox.

A produção é verticalizada, permitindo domínio de toda a tecnologia de transformação, desde o material bruto até a peça acabada. Além disso, a empresa conta com fornecedores qualificados e tem total controle desde a entrada da matéria prima até a gravação do número de lote nas peças, o que garante total rastreabilidade ao processo e ao produto.

Com entrega rápida, as peças da **BGL** são fornecidas para clientes de vários setores da indústria, como máquinas agrícolas, papel e celulose, mineração, moinhos, prospecção de petróleo, máquinas têxteis, ventiladores, britadores, máquinas para cerâmica, rodoviárias e construção naval, entre outros.

## Tradição e certificação

Com mais de 55 anos de tradição e sucesso em buchas para rolamentos, a **BGL** está sempre atenta às novas tecnologias de fabricação, qualidade e desenvolvimento para atender as necessidades dos clientes através da venda de produtos e serviços de alta qualidade, melhorando continuamente nossos processos, fatores evidenciados pela certificação **ISO 9001**.

# ÍNDICE

## ACESSÓRIOS PARA ROLAMENTOS:

BUCHA DE FIXAÇÃO H, HE, HA, HS, OH ...H	Página 5
BUCHA DE DESMONTAGEM AH, AHX, AOH, AOHX	Página 49
PORCA DE FIXAÇÃO KM, KML, HM, HML, HMT	Página 73
PORCA DE FIXAÇÃO KMP, KMFE	Página 89
PORCA DE PRECISÃO KMT, KMTA	Página 93
ARRUELA DE TRAVA MB, MBA, MBL	Página 96
TRAVA DE SEGURANÇA MS	Página 98

## FERRAMENTAS PARA MONTAGEM E DESMONTAGEM DE BUCHAS, PORCAS E ROLAMENTOS:

PORCA HIDRÁULICA HMVE, HMVC ...E	Página 101
CHAVE DE GANCHO HN	Página 112
BOMBA HIDRÁULICA BH	Página 114
TUBO DE EXTENSÃO TE	Página 116
KIT TREINAMENTO TR	Página 117
TABELA DE REDUÇÃO DE FOLGA	Página 119

Este catálogo foi desenvolvido pelo departamento técnico da **BGL**, sendo autorizada sua reprodução parcial ou integral desde que citada a fonte como sendo a **BGL**. O catálogo foi elaborado com a finalidade de orientar dimensões, podendo sofrer alterações sem aviso prévio.

Foi tomado cuidado na elaboração desse catálogo em relação às informações nele contidas. Eximimo-nos de culpa por eventuais erros e omissões.

Todos os produtos mencionados aqui requerem atenção para manuseio com segurança, em especial os métodos hidráulicos. Consulte e siga sempre instruções de montagem e desmontagem para evitar acidentes.

# BUCHA DE FIXAÇÃO

## ● BUCHA DE FIXAÇÃO H, HE, HA, HS



Usada para fixar rolamento de furo cônico em eixo liso (tolerância máxima h10), sem necessidade de apoio.

É composta por 3 partes: a bucha, uma porca e uma arruela de trava ou grampo MS. São fornecidas sempre com esse conjunto completo.

**Material:** Nodular BGL com características superiores ao normalizado DIN 1563 classe GJS 500-7 (antigo GGG50). Opcional em aço carbono.

## BUCHA DE FIXAÇÃO

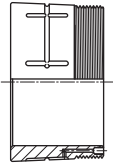


## BUCHA DE FIXAÇÃO HIDRÁULICA

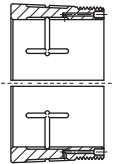
## ● BUCHA DE FIXAÇÃO HIDRÁULICA

Com as mesmas dimensões das buchas normais, são recomendadas para eixos ou conjuntos de grande porte, pois são providas de canaletas internas e externas de injeção de óleo, facilitando a montagem e principalmente a desmontagem.

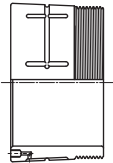
Disponíveis para eixos a partir de 140 mm.



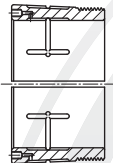
Usual: **OH ....H** = Bucha de fixação Hidráulica com canaleta de óleo do lado externo com a injeção do lado da rosca (**mais comum**).  
Exemplo codificação: OH 3144H



Opção: **OH ....HB** = Bucha de fixação Hidráulica com canaleta de óleo do lado interno e externo com a injeção do lado da rosca.  
Exemplo codificação: OH 3144HB



Opção: **OH ....** = Bucha de fixação Hidráulica com canaleta de óleo do lado externo com a injeção do lado oposto da rosca.  
Exemplo codificação: OH 3144



Opção: **OH ....B** = Bucha de fixação Hidráulica com canaleta de óleo do lado interno e externo com a injeção do lado oposto da rosca. Exemplo codificação: OH 3144B

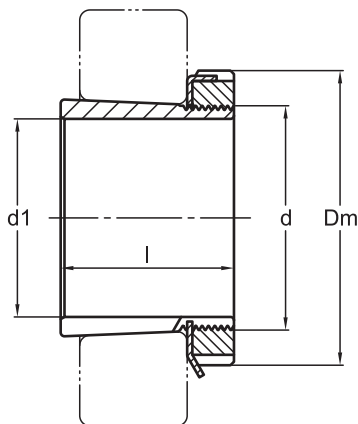


## BUCHA DE FIXAÇÃO H - para eixos em mm

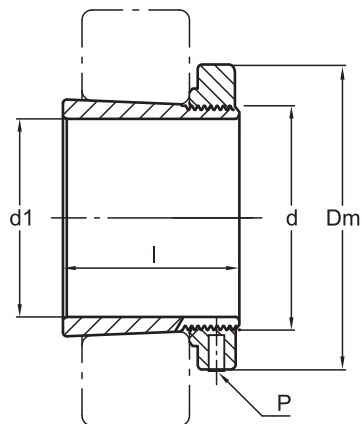
Código	Código Hidráulica	d1 mm	d mm	Rosca*	l mm	Dm mm	Peso Kg	P
H 204		17	20	M 20X1	24	32	0.04	
H 304		17	20	M 20X1	28	32	0.04	
H 304 E		17	20	M 20X1	28	32	0.05	M 5
H 2304		17	20	M 20X1	31	32	0.47	
H 205		20	25	M 25X1,5	26	38	0.06	
H 305		20	25	M 25X1,5	29	38	0.07	
H 305 E		20	25	M 25X1,5	29	38	0.08	M 5
H 2305		20	25	M 25X1,5	35	38	0.84	
H 206		25	30	M 30X1,5	27	45	0.08	
H 306		25	30	M 30X1,5	31	45	0.09	
H 306 E		25	30	M 30X1,5	31	45	0.11	M 5
H 2306		25	30	M 30X1,5	38	45	0.10	
H 207		30	35	M 35X1,5	29	52	0.12	
H 307		30	35	M 35X1,5	35	52	0.13	
H 307 E		30	35	M 35X1,5	35	52	0.15	M 5
H 2307		30	35	M 35X1,5	43	52	0.15	
H 208		35	40	M 40X1,5	31	58	0.15	
H 308		35	40	M 40X1,5	36	58	0.16	
H 308 E		35	40	M 40X1,5	36	58	0.15	M 6
H 2308		35	40	M 40X1,5	46	58	0.19	
H 209		40	45	M 45X1,5	33	65	0.19	
H 309		40	45	M 45X1,5	39	65	0.21	
H 309 E		40	45	M 45X1,5	39	65	0.24	M 6
H 2309		40	45	M 45X1,5	50	65	0.27	
H 210		45	50	M 50X1,5	35	70	0.23	
H 310		45	50	M 50X1,5	42	70	0.26	
H 310 E		45	50	M 50X1,5	42	70	0.30	M 6
H 2310		45	50	M 50X1,5	55	70	0.32	
H 211		50	55	M 55X1,5	37	75	0.27	
H 311		50	55	M 55X1,5	45	75	0.30	
H 311 E		50	55	M 55X1,5	45	75	0.33	M 6
H 2311		50	55	M 55X1,5	59	75	0.37	

\* Exemplo do código da rosca: M 50 x 1,5. M: rosca métrica, 50: diâmetro da rosca, 1,5: passo da rosca.

**06** \* Sufixo E: Bucha criada para ser montada em rolamentos de furo cônico com rolos toroidais (CARB) e com porca KMFE travada com parafuso. Dispensa arruela de trava.



**BUCHA DE FIXAÇÃO H**



**BUCHA DE FIXAÇÃO H ...E COM PORCA KMFE**

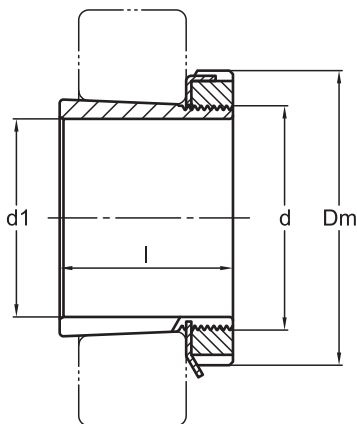
**FERRAMENTAS DE MONTAGEM E DESMONTAGEM**

Porca para montagem	Dispositivo de segurança	Chave de Gancho	Porca Hidráulica	Bomba Hidráulica	Rolamentos
KM 4	MB 4	HN 4		BH 100	1204K
KM 4	MB 4	HN 4		BH 100	1304K • 2204K
KMFE 4		HN 4		BH 100	C 2204K
KM 4	MB 4	HN 4		BH 100	2304K
KM 5	MB 5	HN 5		BH 100	1205K • 20205K
KM 5	MB 5	HN 5		BH 100	1305K • 20305K • 2205K • 22205K
KMFE 5		HN 5		BH 100	C 2205K
KM 5	MB 5	HN 5		BH 100	2305K • UK 205 • UK 305
KM 6	MB 6	HN 6		BH 100	1206K • 20206K
KM 6	MB 6	HN 6		BH 100	1306K • 20306K • 2206K • 22206K
KMFE 6		HN 6		BH 100	C 2206K
KM 6	MB 6	HN 6		BH 100	2306K • UK 206 • UK 306
KM 7	MB 7	HN 7		BH 100	1207K • 20207K
KM 7	MB 7	HN 7		BH 100	1307K • 20307K • 2207K • 22207K
KMFE 7		HN 7		BH 100	C 2207K
KM 7	MB 7	HN 7		BH 100	2307K • UK 207 • UK 307
KM 8	MB 8	HN 8		BH 100	1208K • 20208K
KM 8	MB 8	HN 8		BH 100	1308K • 20308K • 21308K • 2208K • 22208K • C 2208KV
KMFE 8		HN 8		BH 100	C 2208K
KM 8	MB 8	HN 8		BH 100	22308K • 2308K • UK 208 • UK 308
KM 9	MB 9	HN 9		BH 100	1209K • 20209K
KM 9	MB 9	HN 9		BH 100	1309K • 20309K • 21309K • 2209K • 22209K
KMFE 9		HN 9		BH 100	C 2209K
KM 9	MB 9	HN 9		BH 100	22309K • 2309K • UK 209 • UK 309
KM 10	MB 10	HN 10	HMV 10E	BH 100	1210K • 20210K
KM 10	MB 10	HN 10	HMV 10E	BH 100	1310K • 20310K • 21310K • 2210K • 22210K
KMFE 10		HN 10	HMV 10E	BH 100	C 2210K
KM 10	MB 10	HN 10	HMV 10E	BH 100	22310K • 2310K • UK 210 • UK 310
KM 11X1.5	MB 11	HN 11	HMV 11X1.5E	BH 100	1211K • 20211K
KM 11X1.5	MB 11	HN 11	HMV 11X1.5E	BH 100	1311K • 20311K • 21311K • 2211K • 22211K
KMFE 11X1.5		HN 11	HMV 11X1.5E	BH 100	C 2211K
KM 11X1.5	MB 11	HN 11	HMV 11X1.5E	BH 100	22311K • 2311K • UK 211 • UK 311

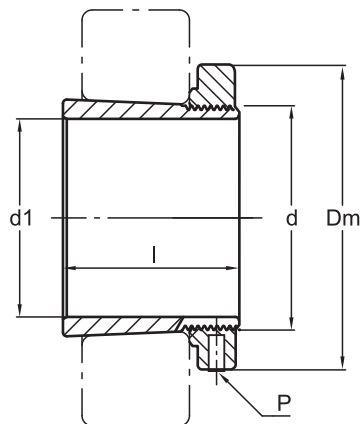
## BUCHA DE FIXAÇÃO H - para eixos em mm

Código	Código Hidráulica	d1 mm	d mm	Rosca*	l mm	Dm mm	Peso Kg	P
H 212		55	60	M 60X1,5	38	80	0.30	
H 312		55	60	M 60X1,5	47	80	0.34	
H 312 E		55	60	M 60X1,5	47	80	0.40	M 6
H 2312		55	60	M 60X1,5	62	80	0.42	
H 213		60	65	M 65X1,5	40	85	0.35	
H 313		60	65	M 65X1,5	50	85	0.40	
H 313 E		60	65	M 65X1,5	50	85	0.43	M 6
H 2313		60	65	M 65X1,5	65	85	0.49	
H 214		60	70	M 70X2	41	92	0.54	
H 314		60	70	M 70X2	52	92	0.64	
H 314 E		60	70	M 70X2	52	92	0.67	M 6
H 2314		60	70	M 70X2	68	92	0.81	
H 215		65	75	M 75X2	43	98	0.62	
H 315		65	75	M 75X2	55	98	0.74	
H 315 E		65	75	M 75X2	55	98	0.80	M 6
H 2315		65	75	M 75X2	73	98	0.94	
H 216		70	80	M 80X2	46	105	0.77	
H 316		70	80	M 80X2	59	105	0.91	
H 316 E		70	80	M 80X2	59	105	1.01	M 8
H 2316		70	80	M 80X2	78	105	1.14	
H 217		75	85	M 85X2	50	110	0.89	
H 317		75	85	M 85X2	63	110	1.05	
H 317 E		75	85	M 85X2	63	110	1.17	M 8
H 2317		75	85	M 85X2	82	110	1.30	
H 218		80	90	M 90X2	52	120	1.06	
H 318		80	90	M 90X2	65	120	1.23	
H 318 E		80	90	M 90X2	65	120	1.43	M 8
H 2318		80	90	M 90X2	86	120	1.52	
H 219		85	95	M 95X2	55	125	1.20	
H 319		85	95	M 95X2	68	125	1.37	
H 319 E		85	95	M 95X2	68	125	1.41	M 8
H 2319		85	95	M 95X2	90	125	1.71	

\* Exemplo do código da rosca: M 50 x 1,5. M: rosca métrica, 50: diâmetro da rosca, 1,5: passo da rosca.



**BUCHA DE FIXAÇÃO H**



**BUCHA DE FIXAÇÃO H ...E COM PORCA KMFE**

**FERRAMENTAS DE MONTAGEM E DESMONTAGEM**

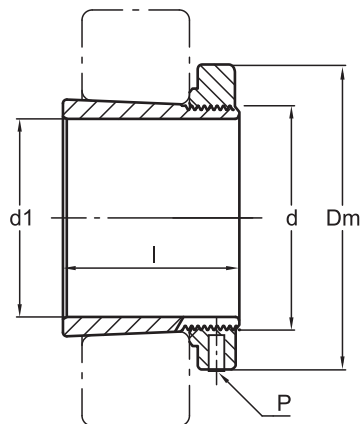
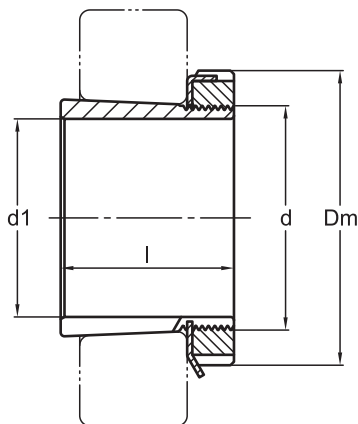
Porca para montagem	Dispositivo de segurança	Chave de Gancho	Porca Hidráulica	Bomba Hidráulica	Rolamentos
KM 12X1.5	MB 12	HN 12	HMV 12X1.5E	BH 100	1212K • 20212K
KM 12X1.5	MB 12	HN 12	HMV 12X1.5E	BH 100	1312K • 20312K • 21312K • 2212K • 22212K • C 2212KV
KMFE 12X1.5		HN 12	HMV 12X1.5E	BH 100	C 2212K
KM 12X1.5	MB 12	HN 12	HMV 12X1.5E	BH 100	22312K • 2312K • UK 212 • UK 312
KM 13X1.5	MB 13	HN 13	HMV 13X1.5E	BH 100	1213K • 20213K
KM 13X1.5	MB 13	HN 13	HMV 13X1.5E	BH 100	1313K • 20313K • 21313K • 2213K • 22213K • C 2213KV
KMFE 13X1.5		HN 13	HMV 13X1.5E	BH 100	C 2213K
KM 13X1.5	MB 13	HN 13	HMV 13X1.5E	BH 100	22313K • 2313K • UK 213 • UK 313
KM 14	MB 14	HN 14	HMV 14E	BH 100	1214K • 20214K
KM 14	MB 14	HN 14	HMV 14E	BH 100	1314K • 20314K • 21314K • 2214K • 22214K • C 2214KV
KMFE 14		HN 14	HMV 14E	BH 100	C 2214K
KM 14	MB 14	HN 14	HMV 14E	BH 100	22314K • 2314K • C 2314K
KM 15	MB 15	HN 15	HMV 15E	BH 100	1215K • 20215K
KM 15	MB 15	HN 15	HMV 15E	BH 100	1315K • 20315K • 21315K • 2215K • 22215K • C 2215KV
KMFE 15		HN 15	HMV 15E	BH 100	C 2215K
KM 15	MB 15	HN 15	HMV 15E	BH 100	22315K • 2315K • C 2315K • UK 215 • UK 315
KM 16	MB 16	HN 16	HMV 16E	BH 100	1216K • 20216K
KM 16	MB 16	HN 16	HMV 16E	BH 100	1316K • 20316K • 21316K • 2216K • 22216K • C 2216KV
KMFE 16		HN 16	HMV 16E	BH 100	C 2216K
KM 16	MB 16	HN 16	HMV 16E	BH 100	22316K • 2316K • C 2316K • UK 216 • UK 316
KM 17	MB 17	HN 17	HMV 17E	BH 100	1217K • 20217K
KM 17	MB 17	HN 17	HMV 17E	BH 100	1317K • 20317K • 21317K • 2217K • 22217K • C 2217KV
KMFE 17		HN 17	HMV 17E	BH 100	C 2217K
KM 17	MB 17	HN 17	HMV 17E	BH 100	22317K • 2317K • C 2317K • UK 217 • UK 317
KM 18	MB 18	HN 18	HMV 18E	BH 100	1218K • 20218K
KM 18	MB 18	HN 18	HMV 18E	BH 100	1318K • 20318K • 21318K • 2218K • 22218K • C 2218KV
KMFE 18		HN 18	HMV 18E	BH 100	C 2218K
KM 18	MB 18	HN 18	HMV 18E	BH 100	22318K • 2318K • 23218K • C 2318K • UK 218 • UK 318
KM 19	MB 19	HN 19	HMV 19E	BH 100	1219K • 20219K
KM 19	MB 19	HN 19	HMV 19E	BH 100	1319K • 20319K • 21319K • 2219K • 22219K
KMFE 19		HN 19	HMV 19E	BH 100	C 2219K
KM 19	MB 19	HN 19	HMV 19E	BH 100	22319K • 2319K • C 2319K • UK 319

## BUCHA DE FIXAÇÃO H - para eixos em mm

Código	Código Hidráulica	d1 mm	d mm	Rosca*	l mm	Dm mm	Peso Kg	P
H 220		90	100	M 100X2	58	130	1.35	
H 320		90	100	M 100X2	71	130	1.54	
H 320 E		90	100	M 100X2	71	130	1.72	M 8
H 2320		90	100	M 100X2	97	130	1.96	
H 3120		90	100	M 100X2	76	130	1.61	
H 221		95	105	M 105X2	60	140	1.54	
H 321		95	105	M 105X2	74	140	1.78	
H 2321		95	105	M 105X2	101	140	2.26	
H 222		100	110	M 110X2	63	145	1.72	
H 322		100	110	M 110X2	77	145	1.96	
H 322 E		100	110	M 110X2	77	145	2.11	M 8
H 2322		100	110	M 110X2	105	145	2.49	
H 3122		100	110	M 110X2	81	145	2.03	
H 2324		110	120	M 120X2	112	155	2.87	
H 2324 L		110	120	M 120X2	112	145	2.87	
H 3024		110	120	M 120X2	72	145	1.74	
H 3124		110	120	M 120X2	88	155	2.34	
H 3124 L		110	120	M 120X2	88	145	2.34	
H 3924		110	120	M 120X2	60	145	1.68	
H 2326		115	130	M 130X2	121	165	4.14	
H 2326 L		115	130	M 130X2	121	155	4.90	
H 3026		115	130	M 130X2	80	155	2.57	
H 3126		115	130	M 130X2	92	165	3.26	
H 3126 L		115	130	M 130X2	92	155	3.26	
H 3926		115	130	M 130X2	65	155	2.43	
H 2328		125	140	M 140X2	131	180	5.06	
H 2328 L		125	140	M 140X2	131	165	4.92	
H 3028		125	140	M 140X2	82	165	2.88	
H 3128		125	140	M 140X2	97	180	3.90	
H 3128 L		125	140	M 140X2	97	165	3.90	
H 3928		125	140	M 140X2	66	165	2.70	
H 2330		135	150	M 150X2	139	195	6.06	
H 3030		135	150	M 150X2	87	180	3.55	
H 3130		135	150	M 150X2	111	195	5.01	

\* Exemplo do código da rosca: M 50 x 1,5. M: rosca métrica, 50: diâmetro da rosca, 1,5: passo da rosca.

**10** \* Sufixo E e L: Bucha criada para ser montada em rolamentos de furo côncavo com rolos toroidais (CARB). No caso das Buchas E, dispensa o uso de arruelas de trava, pois a porca usada é a KMFE. Para Buchas L, são aplicadas porcas KML e arruelas MBL.



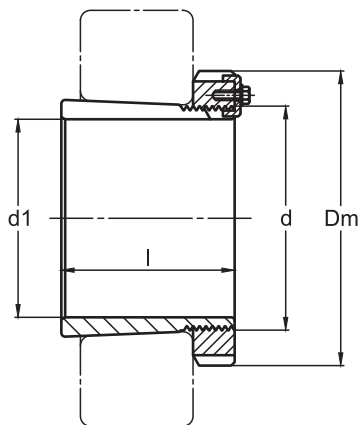
**BUCHA DE FIXAÇÃO H**

**BUCHA DE FIXAÇÃO H ...E COM PORCA KMFE**

**FERRAMENTAS DE MONTAGEM E DESMONTAGEM**

Porca para montagem	Dispositivo de segurança	Chave de Gancho	Porca Hidráulica	Bomba Hidráulica	Rolamentos
KM 20	MB 20	HN 20	HMV 20E	BH 100	1220K • 20220K
KM 20	MB 20	HN 20	HMV 20E	BH 100	1320K • 20320K • 21320K • 2220K • 22220K
KMFE 20		HN 20	HMV 20E	BH 100	C 2220K
KM 20	MB 20	HN 20	HMV 20E	BH 100	22320K • 2320K • 23220K • C 2320K • UK 320
KM 20	MB 20	HN 20	HMV 20E	BH 100	23120K • C 3120KV
KM 21	MB 21	HN 21	HMV 21E	BH 100	1221K • 20221K
KM 21	MB 21	HN 21	HMV 21E	BH 100	20321K • 21321K • 2221K
KM 21	MB 21	HN 21	HMV 21E	BH 100	23221K
KM 22	MB 22	HN 22	HMV 22E	BH 100	1222K • 20222K
KM 22	MB 22	HN 22	HMV 22E	BH 100	1322K • 20322K • 21322K • 22222K • 2222K • 23022K
KMFE 22		HN 22	HMV 22E	BH 100	C 2222K
KM 22	MB 22	HN 22	HMV 22E	BH 100	22322K • 23222K • UK 322
KM 22	MB 22	HN 22	HMV 22E	BH 100	23122K
KM 24	MB 24	HN 24	HMV 24E	BH 100	22324K • 23224K • UK 324
KML 24	MBL 24	HN 22	HMV 24E	BH 100	C 3224K
KML 24	MBL 24	HN 22	HMV 24E	BH 100	1224K • 20224K • 23024K • C 3024KV
KM 24	MB 24	HN 24	HMV 24E	BH 100	20324K • 22224K • 23124K
KML 24	MBL 24	HN 22	HMV 24E	BH 100	C 2224K
KML 24	MBL 24	HN 22	HMV 24E	BH 100	23924K
KM 26	MB 26	HN 26	HMV 26E	BH 100	22326K • 23226K • UK 326
KML 26	MBL 26	HN 26	HMV 26E	BH 100	C 3226K
KML 26	MBL 26	HN 24	HMV 26E	BH 100	20226K • 23026K • C 3026K
KM 26	MB 26	HN 26	HMV 26E	BH 100	20326K • 22226K • 23126K
KML 26	MBL 26	HN 24	HMV 26E	BH 100	C 2226K
KML 26	MBL 26	HN 24	HMV 26E	BH 100	23926K
KM 28	MB 28	HN 28	HMV 28E	BH 100	22328K • 23228K • UK 328
KML 28	MBL 28	HN 28	HMV 28E	BH 100	C 3228K
KML 28	MBL 28	HN 26	HMV 28E	BH 100	20228K • 23028K • C 3028K
KM 28	MB 28	HN 28	HMV 28E	BH 100	20328K • 22228K • 23128K
KML 28	MBL 28	HN 26	HMV 28E	BH 100	C 2228K
KML 28	MBL 28	HN 26	HMV 28E	BH 100	23928K
KM 30	MB 30	HN 30	HMV 30E	BH 100	22330K • 23230K
KML 30	MBL 30	HN 28	HMV 30E	BH 100	20230K • 23030K
KM 30	MB 30	HN 30	HMV 30E	BH 100	20330K • 22230K • 23130K

## BUCHA DE FIXAÇÃO H, OH ....H para eixos em mm



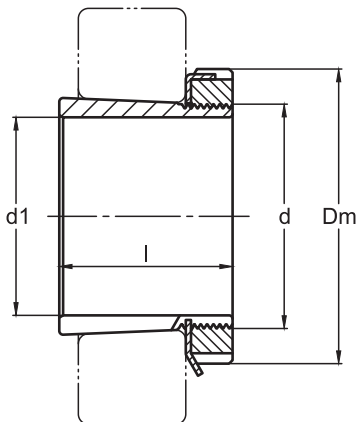
BUCHA DE FIXAÇÃO H COM MS

Código	Código Hidráulica	d1 mm	d mm	Rosca*	l mm	Dm mm	Peso Kg	HIDRÁULICA A	G1	Tubo de extensão
H 2332	OH 2332H	140	160	M 160X3	147	210	8.15	4.0	M6	TE M6 01 ou 02
H 2332 L	OH 2332HL	140	160	M 160X3	147	190	8.15	4.0	M6	TE M6 01 ou 02
H 3032	OH 3032H	140	160	M 160X3	93	190	4.73	4.0	M6	TE M6 01 ou 02
H 3132	OH 3132H	140	160	M 160X3	119	210	6.81	4.0	M6	TE M6 01 ou 02
H 3132 L	OH 3132HL	140	160	M 160X3	119	190	6.81	4.0	M6	TE M6 01 ou 02
H 3932	OH 3932H	140	160	M 160X3	78	190	4.57	4.0	M6	TE M6 01 ou 02
H 2334	OH 2334H	150	170	M 170X3	154	220	9.2	4.0	M6	TE M6 01 ou 02
H 3034	OH 3034H	150	170	M 170X3	101	200	5.45	4.0	M6	TE M6 01 ou 02
H 3134	OH 3134H	150	170	M 170X3	122	220	7.48	4.0	M6	TE M6 01 ou 02
H 3134 L	OH 3134HL	150	170	M 170X3	122	200	6.40	4.0	M6	TE M6 01 ou 02
H 3934	OH 3934H	150	170	M 170X3	79	200	4.95	4.0	M6	TE M6 01 ou 02
H 2336	OH 2336H	160	180	M 180X3	161	230	10.20	4.0	M6	TE M6 01 ou 02
H 3036	OH 3036H	160	180	M 180X3	109	210	6.19	4.0	M6	TE M6 01 ou 02
H 3136	OH 3136H	160	180	M 180X3	131	230	8.48	4.0	M6	TE M6 01 ou 02
H 3136 L	OH 3136HL	160	180	M 180X3	131	210	8.48	4.0	M6	TE M6 01 ou 02
H 3936	OH 3936H	160	180	M 180X3	87	210	5.20	4.0	M6	TE M6 01 ou 02
H 2338	OH 2338H	170	190	M 190X3	169	240	11.40	4.0	M6	TE M6 01 ou 02
H 3038	OH 3038H	170	190	M 190X3	112	220	6.69	4.0	M6	TE M6 01 ou 02
H 3138	OH 3138H	170	190	M 190X3	141	240	9.62	4.0	M6	TE M6 01 ou 02
H 3138 L	OH 3138HL	170	190	M 190X3	141	220	9.62	4.0	M6	TE M6 01 ou 02
H 3938	OH 3938H	170	190	M 190X3	89	220	6.19	4.0	M6	TE M6 01 ou 02
H 2340	OH 2340H	180	200	M 200X3	176	250	12.80	4.0	M6	TE M6 01 ou 02
H 3040	OH 3040H	180	200	M 200X3	120	240	8.26	4.0	M6	TE M6 01 ou 02
H 3140	OH 3140H	180	200	M 200X3	150	250	10.81	4.0	M6	TE M6 01 ou 02
H 3140 L	OH 3140HL	180	200	M 200X3	150	240	11.30	4.0	M6	TE M6 01 ou 02
H 3940	OH 3940H	180	200	M 200X3	98	240	7.89	4.0	M6	TE M6 01 ou 02
H 2344	OH 2344H	200	220	TR 220X4	186	280	15.40	3.7	M6	TE M6 01 ou 02
H 2344 X	OH 2344XH	200	220	TR 220X4	186	280	15.80	3.7	M6	TE M6 01 ou 02
H 3044	OH 3044H	200	220	TR 220X4	126	260	9.20	3.7	M6	TE M6 01 ou 02
H 3144	OH 3144H	200	220	TR 220X4	161	280	13.19	3.7	M6	TE M6 01 ou 02
H 3144 TL	OH 3144HTL	200	220	TR 220X4	161	260	13.19	3.7	M6	TE M6 01 ou 02

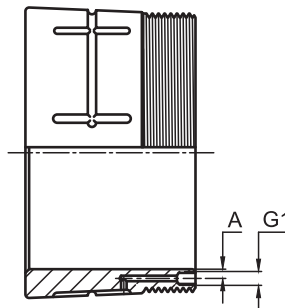
\* Exemplo do código da M 50 x 1,5. M: rosca métrica, 50: diâmetro da rosca, 1,5: passo da rosca. TR 300 x 4.

TR: rosca métrica trapezoidal, 300: diâmetro da rosca, 4: passo da rosca.

\* Sufixo L: Buchas montadas com porcas KML e arruelas MBL. Sufixo TL: Buchas da série 3100 montadas com porcas HM 3000 e grampo de segurança MS 3000.



BUCHA DE FIXAÇÃO H



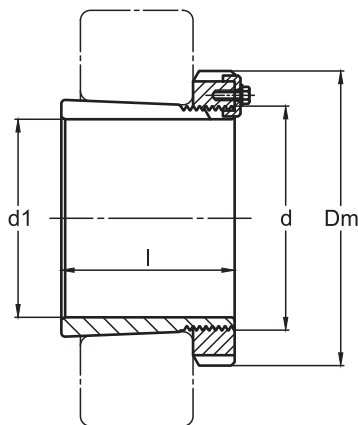
REPRESENTAÇÃO DA CANALETA DE ÓLEO PARA BUCHAS HIDRÁULICAS OH ....H

## FERRAMENTAS DE MONTAGEM E DESMONTAGEM

Porca para montagem	Dispositivo de segurança	Chave de Gancho	Porca Hidráulica	Bomba Hidráulica	Rolamentos
KML 30	MBL 30	HN 28	HMV 30E	BH 100	C 2230K • C 3130K
KML 30	MBL 30	HN 28	HMV 30E	BH 100	23930K
KM 32	MB 32	HN 32	HMV 32E	BH 100	22332K • 23232K
KML 32	MBL 32	HN 29	HMV 32E	BH 100	C 3232K
KML 32	MBL 32	HN 29	HMV 32E	BH 100	20232K • 23032K • C 3032K
KM 32	MB 32	HN 32	HMV 32E	BH 100	20332K • 22232K • 23132K
KML 32	MBL 32	HN 29	HMV 32E	BH 100	C 3132K
KML 32	MBL 32	HN 29	HMV 32E	BH 100	23932K
KM 34	MB 34	HN 34	HMV 34E	BH 100	22334K • 23234K
KML 34	MBL 34	HN 31	HMV 34E	BH 100	20234K • 23034K • C 3034K
KM 34	MB 34	HN 34	HMV 34E	BH 100	20334K • 22234K • 23134K
KML 34	MBL 34	HN 31	HMV 34E	BH 100	C 2234K • C 3134K
KML 34	MBL 34	HN 31	HMV 34E	BH 100	23934K
KM 36	MB 36	HN 36	HMV 36E	BH 100	22336K • 23236K • C 3236K
KML 36	MBL 36	HN 32	HMV 36E	BH 100	20236K • 20336K • 23036K • C 3036K
KM 36	MB 36	HN 36	HMV 36E	BH 100	22236K • 23136K
KML 36	MBL 36	HN 32	HMV 36E	BH 100	C 3136K
KML 36	MBL 36	HN 32	HMV 36E	BH 100	23936K
KM 38	MB 38	HN 38	HMV 38E	BH 100	22338K • 23238K
KML 38	MBL 38	HN 34	HMV 38E	BH 100	20238K • 20338K • 23038K • C 3038K
KM 38	MB 38	HN 38	HMV 38E	BH 100	22238K • 23138K • C 2238K
KML 38	MBL 38	HN 34	HMV 38E	BH 100	C 3138K
KML 38	MBL 38	HN 34	HMV 38E	BH 100	23938K
KM 40	MB 40	HN 40	HMV 40E	BH 100	22340K • 23240K
KML 40	MBL 40	HN 38	HMV 40E	BH 100	20240K • 20340K • 23040K • C 3040K
KM 40	MB 40	HN 40	HMV 40E	BH 100	22240K • 23140K • C 3140K
KML 40	MBL 40	HN 40	HMV 40E	BH 100	C 3140K
KML 40	MBL 40	HN 38	HMV 40E	BH 100	23940K
HM 3144	MS 3144-MS 3148	HN 44	HMV 44E	BH 100	22344K • 23244K
HM 44 T	MB 44	HN 44	HMV 44E	BH 100	22344K • 23244K
HM 3044	MS 3044	HN 44	HMV 44E	BH 100	20244K • 20344K • 23044K • C 3044K
HM 3144	MS 3144-MS 3148	HN 44	HMV 44E	BH 100	22244K • 23144K • C 2244K
HM 3044	MS 3044	HN 44	HMV 44E	BH 100	C 3144K



## BUCHA DE FIXAÇÃO H, OH ....H para eixos em mm

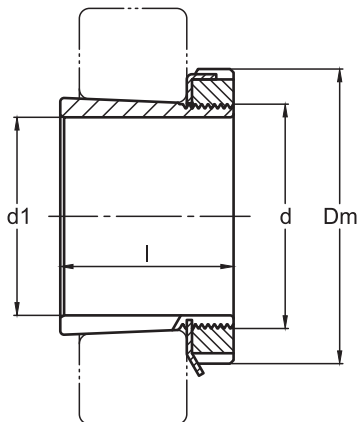


BUCHA DE FIXAÇÃO H COM MS

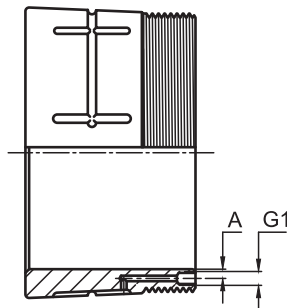
Código	Código Hidráulica	d1 mm	d mm	Rosca*	l mm	Dm mm	Peso Kg	HIDRÁULICA A	G1	Tubo de extensão
H 3144 X	OH 3144XH	200	220	TR 220X4	161	280	14.00	3.7	M6	TE M6 01 ou 02
H 3944	OH 3944H	200	220	TR 220X4	96	260	8.16	3.8	M6	TE M6 01 ou 02
H 2348	OH 2348H	220	240	TR 240X4	199	300	18.00	3.7	M6	TE M6 01 ou 02
H 2348 X	OH 2348XH	220	240	TR 240X4	199	300	18.00	3.7	M6	TE M6 01 ou 02
H 3048	OH 3048H	220	240	TR 240X4	133	290	12.80	3.7	M6	TE M6 01 ou 02
H 3148	OH 3148H	220	240	TR 240X4	172	300	15.80	3.7	M6	TE M6 01 ou 02
H 3148 TL	OH 3148HTL	220	240	TR 240X4	172	290	15.80	3.7	M6	TE M6 01 ou 02
H 3148 X	OH 3148XH	220	240	TR 240X4	172	300	16.60	3.7	M6	TE M6 01 ou 02
H 3948	OH 3948H	220	240	TR 240X4	101	290	10.70	3.8	M6	TE M6 01 ou 02
H 2352	OH 2352H	240	260	TR 260X4	211	330	22.20	3.7	M6	TE M6 01 ou 02
H 2352 X	OH 2352XH	240	260	TR 260X4	211	330	22.80	3.7	M6	TE M6 01 ou 02
H 3052	OH 3052H	240	260	TR 260X4	145	310	14.00	3.7	M6	TE M6 01 ou 02
H 3152	OH 3152H	240	260	TR 260X4	190	330	20.00	3.7	M6	TE M6 01 ou 02
H 3152 TL	OH 3152HTL	240	260	TR 260X4	190	310	20.00	3.7	M6	TE M6 01 ou 02
H 3152 X	OH 3152XH	240	260	TR 260X4	190	330	20.80	3.7	M6	TE M6 01 ou 02
H 3952	OH 3952H	240	260	TR 260X4	116	310	12.80	3.8	M6	TE M6 01 ou 02
H 2356	OH 2356H	260	280	TR 280X4	224	350	25.40	3.7	M6	TE M6 01 ou 02
H 2356 X	OH 2356XH	260	280	TR 280X4	224	350	26.00	3.7	M6	TE M6 01 ou 02
H 3056	OH 3056H	260	280	TR 280X4	152	330	16.00	3.7	M6	TE M6 01 ou 02
H 3156	OH 3156H	260	280	TR 280X4	195	350	22.60	3.7	M6	TE M6 01 ou 02
H 3156 TL	OH 3156HTL	260	280	TR 280X4	195	330	22.60	3.7	M6	TE M6 01 ou 02
H 3156 X	OH 3156XH	260	280	TR 280X4	195	350	23.00	3.7	M6	TE M6 01 ou 02
H 3956	OH 3956H	260	280	TR 280X4	121	330	14.80	3.8	M6	TE M6 01 ou 02
H 3060	OH 3060H	280	300	TR 300X4	168	360	20.80	3.7	M6	TE M6 01 ou 02
H 3160	OH 3160H	280	300	TR 300X4	208	380	27.40	3.7	M6	TE M6 01 ou 02
H 3160 TL	OH 3160HTL	280	300	TR 300X4	208	380	25.2	3.7	M6	TE M6 01 ou 02
H 3260	OH 3260H	280	300	TR 300X4	240	380	34.10	3.7	M6	TE M6 01 ou 02
H 3960	OH 3960H	280	300	TR 300X4	140	360	19.80	3.8	M6	TE M6 01 ou 02
H 3064	OH 3064H	300	320	TR 320X5	171	380	22.60	3.5	M6	TE M6 01 ou 02
H 3164	OH 3164H	300	320	TR 320X5	226	400	31.80	3.5	M6	TE M6 01 ou 02
H 3164 TL	OH 3164HTL	300	320	TR 320X5	226	400	28.8	23.5	M6	TE M6 01 ou 02
H 3264	OH 3264H	300	320	TR 320X5	258	400	39.30	3.5	M6	TE M6 01 ou 02
H 3964	OH 3964H	300	320	TR 320X5	140	380	21.00	3.5	M6	TE M6 01 ou 02

\* Exemplo do código da rosca: TR 300X4 TR:rosca métrica, trapezoidal, 300: diâmetro da rosca, 4: passo da rosca.

\* Sufixo TL: Buchas da série 3100 montada com porca HM 3000 e grampo de segurança MS 3000



BUCHA DE FIXAÇÃO H



REPRESENTAÇÃO DA CANALETA DE ÓLEO PARA BUCHAS HIDRÁULICAS OH ....H

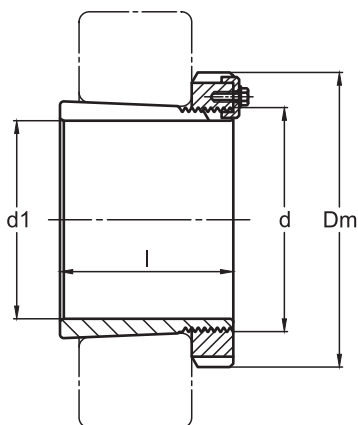
## FERRAMENTAS DE MONTAGEM E DESMONTAGEM

Porca para montagem	Dispositivo de segurança	Chave de Gancho	Porca Hidráulica	Bomba Hidráulica	Rolamentos
HM 44T	MB 44	HN 44	HMV 44E	BH 100	22244K • 23144K
HM 3044	MS 3044	HN 44	HMV 44E	BH 100	23944K
HM 3148	MS 3144-MS 3148		HMV 48E	BH 100	22348K • 23248K
HM 48T	MB 48		HMV 48E	BH 100	22348K • 23248K
HM 3048	MS 3048-MS 3052		HMV 48E	BH 100	20248K • 20348K • 23048K • C 3048K
HM 3148	MS 3144-MS 3148		HMV 48E	BH 100	22248K • 23148K
HM 3048	MS 3048-MS 3052		HMV 48E	BH 100	C 3148K
HM 48T	MB 48		HMV 48E	BH 100	22248K • 23148K
HM 3048	MS 3048-MS 3052		HMV 48E	BH 100	23948K
HM 3152	MS 3152-MS 3156		HMV 52E	BH 100	22352K • 23252K
HM 52T	MB 52		HMV 52E	BH 100	22352K • 23252K
HM 3052	MS 3048-MS 3052		HMV 52E	BH 100	20252K • 23052K • C 3052K
HM 3152	MS 3152-MS 3156		HMV 52E	BH 100	22252K • 23152K
HM 3052	MS 3048-MS 3052		HMV 52E	BH 100	C 3152K
HM 52T	MB 52		HMV 52E	BH 100	22252K • 23152K
HM 3052	MS 3048-MS 3052		HMV 52E	BH 100	23952K
HM 3156	MS 3152-MS 3156		HMV 56E	BH 100	22356K • 23256K
HM 56T	MB 56		HMV 56E	BH 100	22356K • 23256K
HM 3056	MS 3056		HMV 56E	BH 100	20256K • 23056K • C 3056K
HM 3156	MS 3152-MS 3156		HMV 56E	BH 100	22256K • 23156K
HM 3056	MS 3056		HMV 56E	BH 100	C 3156K
HM 56T	MB 56		HMV 56E	BH 100	22256K • 23156K
HM 3056	MS 3056		HMV 56E	BH 100	23956K
HM 3060	MS 3060		HMV 60E	BH 100	23060K • C 3060K
HM 3160	MS 3160		HMV 60E	BH 100	22260K • 23160K • C 3160K
HM 3060	MS 3060		HMV 60E	BH 100	22260K • 23160K • C 3160K
HM 3160	MS 3160		HMV 60E	BH 100	22360K • 23260K
HM 3060	MS 3060		HMV 60E	BH 100	23960K
HM 3064	MS 3064-MS 3068		HMV 64E	BH 100	23064K • C 3064K
HM 3164	MS 3164		HMV 64E	BH 100	22264K • 23164K • C 3164K
HM 3064	MS 3064-MS 3068		HMV 64E	BH 100	22264K • 23164K • C 3164K
HM 3164	MS 3164		HMV 64E	BH 100	22364K • 23264K
HM 3064	MS 3064-MS 3068		HMV 64E	BH 100	23964K

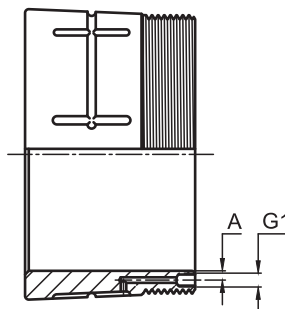
## BUCHA DE FIXAÇÃO H, OH ...H para eixos em mm

Código	Código Hidráulica	d1 mm	d mm	Rosca*	l mm	Dm mm	Peso Kg	HIDRÁULICA A	G1	Tubo de extensão
H 3068	OH 3068H	320	340	TR 340X5	187	400	26.40	3.5	M6	TE M6 01 ou 02
H 3168	OH 3168H	320	340	TR 340X5	254	440	45.40	3.5	M6	TE M6 01 ou 02
H 3168 TL	OH 3168HTL	320	340	TR 340X5	254	440	34.04	3.5	M6	TE M6 01 ou 02
H 3268	OH 3268H	320	340	TR 340X5	288	440	54.60	3.5	M6	TE M6 01 ou 02
H 3968	OH 3968H	320	340	TR 340X5	144	400	23.50	3.5	M6	TE M6 01 ou 02
H 3072	OH 3072H	340	360	TR 360X5	188	420	27.40	3.5	M6	TE M6 01 ou 02
H 3172	OH 3172H	340	360	TR 360X5	259	460	50.00	3.5	M6	TE M6 01 ou 02
H 3172 HE	OH 3172HE	340	360	TR 360X5	259	460	50.40	3.5	M6	TE M6 01 ou 02
H 3172 TL	OH 3172HTL	340	360	TR 360X5	259	460	36.60	3.5	M6	TE M6 01 ou 02
H 3272	OH 3272H	340	360	TR 360X5	299	460	60.60	3.5	M6	TE M6 01 ou 02
H 3972	OH 3972H	340	360	TR 360X5	144	420	24.50	3.5	M6	TE M6 01 ou 02
H 3972 HE	OH 3972HE	340	360	TR 360X5	144	420	24.50	3.5	M6	TE M6 01 ou 02
H 3076	OH 3076H	360	380	TR 380X5	193	450	32.80	3.5	M6	TE M6 01 ou 02
H 3176	OH 3176H	360	380	TR 380X5	264	490	56.20	3.5	M6	TE M6 01 ou 02
H 3176 HE	OH 3176HE	360	380	TR 380X5	264	490	55.40	3.5	M6	TE M6 01 ou 02
H 3176 TL	OH 3176HTL	360	380	TR 380X5	264	490	42.60	3.5	M6	TE M6 01 ou 02
H 3276	OH 3276H	360	380	TR 380X5	310	490	69.60	3.5	M6	TE M6 01 ou 02
H 3976	OH 3976H	360	380	TR 380X5	164	450	31.50	3.5	M6	TE M6 01 ou 02
H 3976 HE	OH 3976HE	360	380	TR 380X5	164	450	31.50	3.5	M6	TE M6 01 ou 02
H 3080	OH 3080H	380	400	TR 400X5	210	470	38.00	3.5	M6	TE M6 01 ou 02
H 3180	OH 3180H	380	400	TR 400X5	272	520	63.80	3.5	M6	TE M6 01 ou 02
H 3180 HE	OH 3180HE	380	400	TR 400X5	272	520	65.70	3.5	M6	TE M6 01 ou 02
H 3180 TL	OH 3180HTL	380	400	TR 400X5	272	520	46.20	3.5	M6	TE M6 01 ou 02
H 3280	OH 3280H	380	400	TR 400X5	328	520	75.20	3.5	M6	TE M6 01 ou 02
H 3980	OH 3980H	380	400	TR 400X5	168	470	35.00	3.5	M6	TE M6 01 ou 02
H 3980 HE	OH 3980HE	380	400	TR 400X5	168	470	35.00	3.5	M6	TE M6 01 ou 02
H 3084	OH 3084H	400	420	TR 420X5	212	490	40.00	3.5	M6	TE M6 01 ou 02
H 3184	OH 3184H	400	420	TR 420X5	304	540	77.40	3.5	M6	TE M6 01 ou 02
H 3184 TL	OH 3184HTL	400	420	TR 420X5	304	540	60.60	3.5	M6	TE M6 01 ou 02
H 3284	OH 3284H	400	420	TR 420X5	352	540	94.00	3.5	M6	TE M6 01 ou 02
H 3984	OH 3984H	400	420	TR 420X5	168	490	36.60	3.5	M6	TE M6 01 ou 02
H 3984 HE	OH 3984HE	400	420	TR 420X5	168	490	36.60	3.5	M6	TE M6 01 ou 02
H 3088	OH 3088H	410	440	TR 440X5	228	520	65.20	6.0	M8	TE M8 01
H 3188	OH 3188H	410	440	TR 440X5	307	560	104.00	6.0	M8	TE M8 01

\* Exemplo do código da rosca: TR 300 x 4. TR: rosca métrica trapezoidal, 300: diâmetro da rosca, 4: passo da rosca.



BUCHA DE FIXAÇÃO H COM MS



REPRESENTAÇÃO DA CANALETA DE ÓLEO PARA BUCHAS HIDRÁULICAS OH ....H

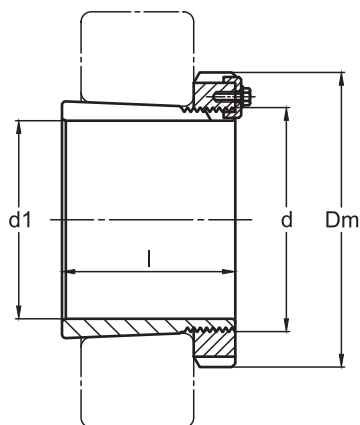
## FERRAMENTAS DE MONTAGEM E DESMONTAGEM

Porca para montagem	Dispositivo de segurança	Chave de Gancho	Porca Hidráulica	Bomba Hidráulica	Rolamentos
HM 3068	MS 3064-MS 3068		HMV 68E	BH 100	23068K • C 3068K
HM 3168	MS 3168-MS 3172		HMV 68E	BH 100	23168K • C 3168K
HM 3068	MS 3064-MS 3068		HMV 68E	BH 100	23168K • C 3168K
HM 3168	MS 3168-MS 3172		HMV 68E	BH 100	22368K • 23268K
HM 3068	MS 3064-MS 3068		HMV 68E	BH 100	23968K
HM 3072	MS 3072		HMV 72E	BH 100	23072K • C 3072K
HM 3172	MS 3168-MS 3172		HMV 72E	BH 100	23172K • C 3172K
HME 3172	MS 3172-68		HMV 72E	BH 100	C 3172KMB
HM 3072	MS 3072		HMV 72E	BH 100	23172K • C 3172K
HM 3172	MS 3168-MS 3172		HMV 72E	BH 100	22372K • 23272K
HM 3072	MS 3072		HMV 72E	BH 100	23972K • C 3972
HME 3072	MS 3072		HMV 72E	BH 100	C 3972K
HM 3076	MS 3076-MS 3080		HMV 76E	BH 100	23076K • C 3076K
HM 3176	MS 3176		HMV 76E	BH 100	23176K
HME 3176	MS 3176		HMV 76E	BH 100	C 3176KMB
HM 3076	MS 3076-MS 3080		HMV 76E	BH 100	23176K
HM 3176	MS 3176		HMV 76E	BH 100	22376K • 23276K
HM 3076	MS 3076-MS 3080		HMV 76E	BH 100	23976K • C 3976
HME 3076	MS 3080-76		HMV 76E	BH 100	C 3976KMB
HM 3080	MS 3076-MS 3080		HMV 80E	BH 100	23080K • C 3080K
HM 3180	MS 3180-MS 3184		HMV 80E	BH 100	23180K
HME 3180	MS 3184-80		HMV 80E	BH 100	C 3180KMB
HM 3080	MS 3076-MS 3080		HMV 80E	BH 100	23180K
HM 3180	MS 3180-MS 3184		HMV 80E	BH 100	22380K • 23280K
HM 3080	MS 3076-MS 3080		HMV 80E	BH 100	23980K
HME 3080	MS 3080-76		HMV 80E	BH 100	C 3980KMB
HM 3084	MS 3084		HMV 84E	BH 100	23084K • C 3084K
HM 3184	MS 3180-MS 3184		HMV 84E	BH 100	23184K • C 3184K
HM 3084	MS 3084		HMV 84E	BH 100	23184K • C 3184K
HM 3184	MS 3180-MS 3184		HMV 84E	BH 100	22384K • 23284K
HM 3084	MS 3084		HMV 84E	BH 100	23984K
HME 3084	MS 3084		HMV 84E	BH 100	C3984KMB
HM 3088	MS 3088-MS 3092		HMV 88E	BH 100	23088K
HM 3188	MS 3188-MS 3192		HMV 88E	BH 100	23188K

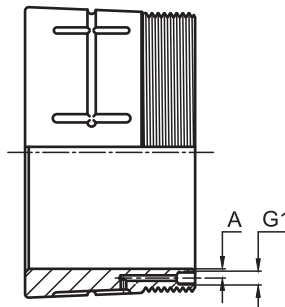
## BUCHA DE FIXAÇÃO H, OH ...H para eixos em mm

Código	Código Hidráulica	d1 mm	d mm	Rosca*	l mm	Dm mm	Peso Kg	HIDRÁULICA A	G1	Tubo de extensão
H 3188 HE	OH 3188HE	410	440	TR 440X5	307	560	85.50	6.0	M8	TE M8 01
H 3188 TL	OH 3188HTL	410	440	TR 440X5	307	560	77.00	6.0	M8	TE M8 01
H 3288	OH 3288H	410	440	TR 440X5	361	560	118.00	6.0	M8	TE M8 01
H 3988	OH 3988H	410	440	TR 440X5	189	520	57.30	6.0	M8	TE M8 01
H 3988 HE	OH 3988HE	410	440	TR 440X5	189	520	57.30	6.0	M8	TE M8 01
H 3092	OH 3092H	430	460	TR 460X5	234	540	69.50	6.0	M8	TE M8 01
H 3192	OH 3192H	430	460	TR 460X5	326	580	107.60	6.0	M8	TE M8 01
H 3192 TL	OH 3192HTL	430	460	TR 460X5	326	580	84.80	6.0	M8	TE M8 01
H 3292	OH 3292H	430	460	TR 460X5	382	580	132.00	6.0	M8	TE M8 01
H 3992	OH 3992H	430	460	TR 460X5	189	540	59.90	6.0	M8	TE M8 01
H 3096	OH 3096H	450	480	TR 480X5	237	560	73.30	6.0	M8	TE M8 01
H 3196	OH 3196H	450	480	TR 480X5	335	620	133.00	6.0	M8	TE M8 01
H 3196 HE	OH 3196HE	450	480	TR 480X5	335	620	121.50	6.0	M8	TE M8 01
H 3196 TL	OH 3196HTL	450	480	TR 480X5	335	620	89.70	6.0	M8	TE M8 01
H 3296	OH 3296H	450	480	TR 480X5	397	620	152.00	6.0	M8	TE M8 01
H 3996	OH 3996H	450	480	TR 480X5	200	560	64.90	6.0	M8	TE M8 01
H 30/500	OH 30/500H	470	500	TR 500X5	247	580	81.80	6.0	M8	TE M8 01
H 31/500	OH 31/500H	470	500	TR 500X5	356	630	132.80	6.0	M8	TE M8 01
H 31/500 TL	OH 31/500HTL	470	500	TR 500X5	356	630	103.80	6.0	M8	TE M8 01
H 32/500	OH 32/500H	470	500	TR 500X5	428	630	166.00	6.0	M8	TE M8 01
H 39/500	OH 39/500H	470	500	TR 500X5	208	580	73.10	6.0	M8	TE M8 01
H 39/500HE	OH 39/500HE	470	500	TR 500X5	208	580	73.10	6.0	M8	TE M8 01
H 30/530	OH 30/530H	500	530	TR 530X6	265	630	100.00	5.6	M8	TE M8 01
H 31/530	OH 31/530H	500	530	TR 530X6	364	670	147.80	5.5	M8	TE M8 01
H 31/530 TL	OH 31/530HTL	500	530	TR 530X6	364	670	119.80	5.5	M8	TE M8 01
H 32/530	OH 32/530H	500	530	TR 530X6	447	670	191.00	5.7	M8	TE M8 01
H 39/530	OH 39/530H	500	530	TR 530X6	216	630	86.90	5.7	M8	TE M8 01
H 39/530 HE	OH 39/530HE	500	530	TR 530X6	216	630	86.90	5.7	M8	TE M8 01
H 30/560	OH 30/560H	530	560	TR 560X6	282	650	110.00	5.6	M8	TE M8 01
H 31/560	OH 31/560H	530	560	TR 560X6	377	710	185.00	5.6	M8	TE M8 01
H 31/560 HE	OH 31/560HE	530	560	TR 560X6	377	710	166.50	5.6	M8	TE M8 01
H 31/560 TL	OH 31/560HTL	530	560	TR 560X6	377	710	157.40	5.6	M8	TE M8 01
H 32/560	OH 32/560H	530	560	TR 560X6	462	710	217.00	5.6	M8	TE M8 01
H 39/560	OH 39/560H	530	560	TR 560X6	227	650	93.30	5.6	M8	TE M8 01

\* Exemplo do código da rosca: TR 300X4 TR:rosca métrica, trapezoidal, 300: diâmetro da rosca, 4: passo da rosca.



BUCHA DE FIXAÇÃO H COM MS



REPRESENTAÇÃO DA CANALETA DE ÓLEO PARA BUCHAS HIDRÁULICAS OH ....H

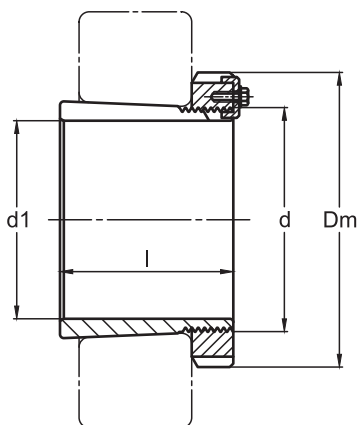
## FERRAMENTAS DE MONTAGEM E DESMONTAGEM

Porca para montagem	Dispositivo de segurança	Chave de Gancho	Porca Hidráulica	Bomba Hidráulica	Rolamentos
HME 3188	MS 3192-88		HMV 88E	BH 100	C 3188KMB
HM 3088	MS 3088-MS 3092		HMV 88E	BH 100	23188K
HM 3188	MS 3188-MS 3192		HMV 88E	BH 100	22388K • 23288K
HM 3088	MS 3088-MS 3092		HMV 88E	BH 100	23988K
HME 3088	MS 3092-88		HMV 88E	BH 100	C 3988KMB
HM 3092	MS 3088-MS 3092		HMV 92E	BH 100	23092K • C 3092K
HM 3192	MS 3188-MS 3192		HMV 92E	BH 100	23192K • C 3192K
HM 3092	MS 3088-MS 3092		HMV 92E	BH 100	23192K • C 3192K
HM 3192	MS 3188-MS 3192		HMV 92E	BH 100	22392K • 23292K
HM 3092	MS 3088-MS 3092		HMV 92E	BH 100	23992K
HM 3096	MS 3096-30/500		HMV 96E	BH 100	23096K • C 3096K
HM 3196	MS 3196		HMV 96E	BH 100	23196K
HME 3196	MS 3196		HMV 96E	BH 100	C 3196KMB
HM 3096	MS 3096-30/500		HMV 96E	BH 100	23196K
HM 3196	MS 3196		HMV 96E	BH 100	22396K • 23296K
HM 3096	MS 3096-30/500		HMV 96E	BH 100	23996K • C 3996K
HM 30/500	MS 3096-30/500		HMV 100E	BH 100	230/500K • C 30/500K
HM 31/500	MS 31/500		HMV 100E	BH 100	231/500K • C 31/500K
HM 30/500	MS 3096-30/500		HMV 100E	BH 100	231/500K • C 31/500K
HM 31/500	MS 31/500		HMV 100E	BH 100	223/500K • 232/500K
HM 30/500	MS 3096-30/500		HMV 100E	BH 100	239/500K
HME 30/500	MS 30/500-96		HMV 100E	BH 100	C 39/500K
HM 30/530	MS 30/530-600		HMV 106E	BH 100	230/530K • C 30/530K
HM 31/530	MS 31/530		HMV 106E	BH 100	222/530K • 231/530K • C 31/530K
HM 30/530	MS 30/530-30/600		HMV 106E	BH 100	222/530K • 231/530K • C 31/530K
HM 31/530	MS 31/530		HMV 106E	BH 100	223/530K • 232/530K
HM 30/530	MS 30/530-600		HMV 106E	BH 100	239/530K
HME 30/530	MS 30/600-530		HMV 106E	BH 100	C 39/530K
HM 30/560	MS 30/560		HMV 112E	BH 100	230/560K • C 30/560K
HM 31/560	MS 31/560-600		HMV 112E	BH 100	222/560K • 231/560K
HME 31/560	MS 31/600-560		HMV 112E	BH 100	C 31/560KMB
HM 30/560	MS 30/560		HMV 112E	BH 100	222/560K • 231/560K
HM 31/560	MS 31/560-600		HMV 112E	BH 100	223/560K • 232/560K
HM 30/560	MS 30/560		HMV 112E	BH 100	239/560K

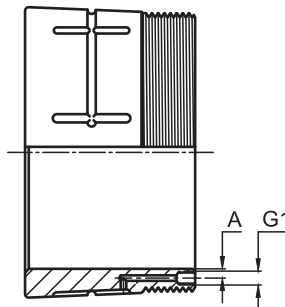
### BUCHA DE FIXAÇÃO H, OH ....H para eixos em mm

Código	Código Hidráulica	d1 mm	d mm	Rosca*	l mm	Dm mm	Peso Kg	HIDRÁULICA		Tube de extensão
								A	G1	
H 39/560 HE	OH 39/560HE	530	560	TR 560X6	227	650	93.30	5.6	M8	TE M8 01
H 30/600	OH 30/600H	560	600	TR 600X6	289	700	146.0	8.1	G1/8"	TE 1/8 BSP 01
H 31/600	OH 31/600H	560	600	TR 600X6	399	750	234.0	8.1	G1/8"	TE 1/8 BSP 01
H 31/600 HE	OH 31/600HE	560	600	TR 600X6	399	750	210.6	8.1	G1/8"	TE 1/8 BSP 01
H 31/600 TL	OH 31/600HTL	560	600	TR 600X6	399	750	189.1	8.1	G1/8"	TE 1/8 BSP 01
H 32/600	OH 32/600H	560	600	TR 600X6	487	750	278.0	8.1	G1/8"	TE 1/8 BSP 01
H 39/600	OH 39/600H	560	600	TR 600X6	239	700	127.0	8.1	G1/8"	TE 1/8 BSP 01
H 39/600 HE	OH 39/600HE	560	600	TR 600X6	239	700	127.0	8.1	G1/8"	TE 1/8 BSP 01
H 30/630	OH 30/630H	600	630	TR 630X6	301	730	136.0	5.6	M8	TE M8 01
H 31/630	OH 31/630H	600	630	TR 630X6	424	800	252.0	5.6	M8	TE M8 01
H 31/630 HE	OH 31/630HE	600	630	TR 630X6	424	800	228.6	5.6	M8	TE M8 01
H 31/630 TL	OH 31/630HTL	600	630	TR 630X6	424	800	176.4	5.6	M8	TE M8 01
H 32/630	OH 32/630H	600	630	TR 630X6	521	800	298.0	5.6	M8	TE M8 01
H 39/630	OH 39/630H	600	630	TR 630X6	254	730	120.0	5.6	M8	TE M8 01
H 39/630 HE	OH 39/630HE	600	630	TR 630X6	254	730	120.0	5.6	M8	TE M8 01
H 30/670	OH 30/670H	630	670	TR 670X6	324	780	191.0	8.1	G1/8"	TE 1/8 BSP 01
H 31/670	OH 31/670H	630	670	TR 670X6	456	850	344.0	8.1	G1/8"	TE 1/8 BSP 01
H 31/670 HE	OH 31/670HE	630	670	TR 670X6	456	850	306.0	8.1	G1/8"	TE 1/8 BSP 01
H 31/670 TL	OH 31/670HTL	630	670	TR 670X6	456	850	248.2	8.1	G1/8"	TE 1/8 BSP 01
H 32/670	OH 32/670H	630	670	TR 670X6	558	850	404.0	8.1	G1/8"	TE 1/8 BSP 01
H 39/670	OH 39/670H	630	670	TR 670X6	264	780	163.0	8.1	G1/8"	TE 1/8 BSP 01
H 30/710	OH 30/710H	670	710	TR 710X7	342	830	223.0	7.9	G1/8"	TE 1/8 BSP 01
H 31/710	OH 31/710H	670	710	TR 710X7	467	900	378.0	7.9	G1/8"	TE 1/8 BSP 01
H 31/710 TL	OH 31/710HTL	670	710	TR 710X7	467	900	288.7	7.9	G1/8"	TE 1/8 BSP 01
H 32/710	OH 32/710H	670	710	TR 710X7	572	900	444.0	7.9	G1/8"	TE 1/8 BSP 01
H 39/710	OH 39/710H	670	710	TR 710X7	286	830	196.0	7.9	G1/8"	TE 1/8 BSP 01
H 39/710 HE	OH 39/710HE	670	710	TR 710X7	286	830	196.0	7.9	G1/8"	TE 1/8 BSP 01
H 30/750	OH 30/750H	710	750	TR 750X7	356	870	243.0	7.9	G1/8"	TE 1/8 BSP 01
H 31/750	OH 31/750H	710	750	TR 750X7	493	950	452.0	7.9	G1/8"	TE 1/8 BSP 01
H 31/750 TL	OH 31/750HTL	710	750	TR 750X7	493	950	332.6	7.9	G1/8"	TE 1/8 BSP 01
H 32/750	OH 32/750H	710	750	TR 750X7	603	950	507.0	7.9	G1/8"	TE 1/8 BSP 01
H 39/750	OH 39/750H	710	750	TR 750X7	291	870	209.0	7.8	G1/8"	TE 1/8 BSP 01
H 39/750 HE	OH 39/750HE	710	750	TR 750X7	291	870	189.9	7.9	G1/8"	TE 1/8 BSP 01
H 30/800	OH 30/800H	750	800	TR 800X7	366	920	300.0	10.4	G1/8"	TE 1/8 BSP 01
H 31/800	OH 31/800H	750	800	TR 800X7	505	1000	515.0	10.4	G1/8"	TE 1/8 BSP 01

\* Exemplo do código da rosca: TR 300X4 TR:rosca métrica, trapezoidal, 300: diâmetro da rosca, 4: passo da rosca.



BUCHA DE FIXAÇÃO H COM MS



REPRESENTAÇÃO DA CANALETA DE ÓLEO PARA BUCHAS HIDRÁULICAS OH ....H

## FERRAMENTAS DE MONTAGEM E DESMONTAGEM

Porca para montagem	Dispositivo de segurança	Chave de Gancho	Porca Hidráulica	Bomba Hidráulica	Rolamentos
HME 30/560	MS 30/560		HMV 112E	BH 100	C 39/560K
HM 30/600	MS 30/530-600		HMV 120E	BH 100	230/600K • C 30/600K
HM 31/600	MS 31/560-600		HMV 120E	BH 100	222/600K • 231/600K
HME 31/600	MS 31/600-560		HMV 120E	BH 100	C 31/600KMB
HM 30/600	MS 30/530-30/600			BH 100	222/600K • 231/600K
HM 31/600	MS 31/560-600		HMV 120E	BH 100	223/600K • 232/600K
HM 30/600	MS 30/530-600		HMV 120E	BH 100	239/600K
HME 30/600	MS 30/600-530		HMV 120E	BH 100	C 39/600K
HM 30/630	MS 30/630		HMV 126E	BH 100	230/630K • C 30/630K
HM 31/630	MS 31/630		HMV 126E	BH 100	222/630K • 231/630K
HME 31/630	MS 31/630		HMV 126E	BH 100	C 31/630KMB
HM 30/630	MS 30/630			BH 100	222/630K • 231/630K
HM 31/630	MS 31/630		HMV 126E	BH 100	223/630K • 232/630K
HM 30/630	MS 30/630		HMV 126E	BH 100	239/630K
HME 30/630	MS 30/630		HMV 126E	BH 100	C 39/630K
HM 30/670	MS 30/670		HMV 134E	BH 160	230/670K • C 30/670K
HM 31/670	MS 31/670		HMV 134E	BH 160	222/670K • 231/670K
HME 31/670	MS 31/670		HMV 134E	BH 160	C 31/670KMB
HM 30/670	MS 30/670		HMV 134E	BH 160	222/670K • 231/670K
HM 31/670	MS 31/670		HMV 134E	BH 160	223/670K • 232/670K
HM 30/670	MS 30/670		HMV 134E	BH 160	239/670K • C 39/670K
HM 30/710	MS 30/710		HMV 142E	BH 160	230/710K • C 30/710K
HM 31/710	MS 31/710		HMV 142E	BH 160	222/710K • 231/710K
HM 30/710	MS 30/710		HMV 142E	BH 160	222/710K • 231/710K
HM 31/710	MS 31/710		HMV 142E	BH 160	223/710K • 232/710K
HM 30/710	MS 30/710		HMV 142E	BH 160	239/710K
HME 30/710	MS 30/710		HMV 142E	BH 160	C 39/710K
HM 30/750	MS 30/750-800		HMV 150E	BH 160	230/750K
HM 31/750	MS 31/750-800		HMV 150E	BH 160	222/750K • 231/750K
HM 30/750	MS 30/750-800		HMV 150E	BH 160	222/750K • 231/750K
HM 31/750	MS 31/750-800		HMV 150E	BH 160	223/750K • 232/750K
HM 30/750	MS 30/750-800		HMV 150E	BH 160	239/750K
HME 30/750	MS 30/800-750		HMV 150E	BH 160	C 39/750K
HM 30/800	MS 30/750-800		HMV 160E	BH 160	230/800K
HM 31/800	MS 31/750-800		HMV 160E	BH 160	222/800K • 231/800K

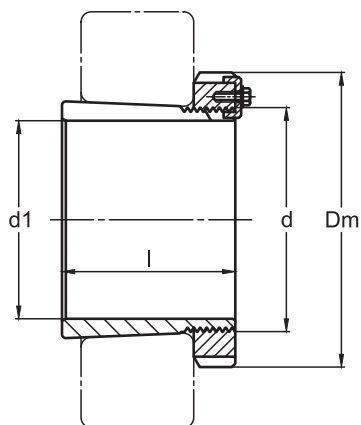


### BUCHA DE FIXAÇÃO H, OH ...H para eixos em mm

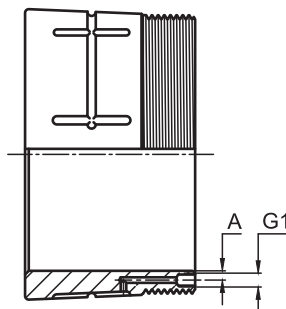
Código	Código Hidráulica	d1 mm	d mm	Rosca*	l mm	Dm mm	Peso Kg	HIDRÁULICA A	G1	Tubo de extensão
H 31/800 TL	OH 31/800HTL	750	800	TR 800X7	505	1000	388.2	10.4	G1/8"	TE 1/8 BSP 01
H 32/800	OH 32/800H	750	800	TR 800X7	618	1000	610.0	10.4	G1/8"	TE 1/8 BSP 01
H 39/800	OH 39/800H	750	800	TR 800X7	303	920	258.0	10.3	G1/8"	TE 1/8 BSP 01
H 30/850	OH 30/850H	800	850	TR 850X7	380	980	339.0	10.4	G1/8"	TE 1/8 BSP 01
H 31/850	OH 31/850H	800	850	TR 850X7	536	1060	591.0	10.4	G1/8"	TE 1/8 BSP 01
H 31/850 TL	OH 31/850HTL	800	850	TR 850X7	536	1060	455.0	10.4	G1/8"	TE 1/8 BSP 01
H 32/850	OH 32/850H	800	850	TR 850X7	651	1060	696.0	10.4	G1/8"	TE 1/8 BSP 01
H 39/850	OH 39/850H	800	850	TR 850X7	308	980	289.0	10.4	G1/8"	TE 1/8 BSP 01
H 30/900	OH 30/900H	850	900	TR 900X7	400	1030	387.0	10.4	G1/8"	TE 1/8 BSP 01
H 31/900	OH 31/900H	850	900	TR 900X7	557	1120	677.0	10.4	G1/8"	TE 1/8 BSP 01
H 31/900 TL	OH 31/900HTL	850	900	TR 900X7	557	1120	513.0	10.4	G1/8"	TE 1/8 BSP 01
H 32/900	OH 32/900H	850	900	TR 900X7	660	1120	776.0	10.4	G1/8"	TE 1/8 BSP 01
H 39/900	OH 39/900H	850	900	TR 900X7	326	1030	330.0	10.4	G1/8"	TE 1/8 BSP 01
H 30/950	OH 30/950H	900	950	TR 950X8	420	1080	424.0		G1/8"	TE 1/8 BSP 01
H 31/950	OH 31/950H	900	950	TR 950X8	583	1170	738.0		G1/8"	TE 1/8 BSP 01
H 31/950 TL	OH 31/950HTL	900	950	TR 950X8	583	1170	565.0		G1/8"	TE 1/8 BSP 01
H 32/950	OH 32/950H	900	950	TR 950X8	675	1170	834.0		G1/8"	TE 1/8 BSP 01
H 39/950	OH 39/950H	900	950	TR 950X8	344	1080	362.0		G1/8"	TE 1/8 BSP 01
H 39/950 HE	OH 39/950HE	900	950	TR 950X8	344	1080	362.0		G1/8"	TE 1/8 BSP 01
H 30/1000	OH 30/1000H	950	1000	TR 1000X8	430	1140	470.0		G1/8"	TE 1/8 BSP 01
H 31/1000	OH 31/1000H	950	1000	TR 1000X8	609	1240	842.0		G1/8"	TE 1/8 BSP 01
H 31/1000HE	OH 31/1000HE	950	1000	TR 1000X8	609	1240	757.8		G1/8"	TE 1/8 BSP 01
H 31/1000TL	OH 31/1000HTL	950	1000	TR 1000X8	609	1240	623.6		G1/8"	TE 1/8 BSP 01
H 32/1000	OH 32/1000H	950	1000	TR 1000X8	707	1240	952.0		G1/8"	TE 1/8 BSP 01
H 39/1000	OH 39/1000 H	950	1000	TR 1000X8	358	1140	407.0		G1/8"	TE 1/8 BSP 01
H 30/1060	OH 30/1060H	1000	1060	TR 1060X8	447	1200	571.0		G1/4"	TE 1/4 BSP 01
H 31/1060	OH 31/1060H	1000	1060	TR 1060X8	622	1300	984.0		G1/8"	TE 1/8 BSP 01
H 31/1060TL	OH 31/1060HTL	1000	1060	TR 1060X8	622	1300	768.0		G1/8"	TE 1/8 BSP 01
H 39/1060	OH 39/1060H	1000	1060	TR 1060X8	372	1200	490.0		G1/4"	TE 1/4 BSP 01
H 39/1060HE	OH 39/1060HE	1000	1060	TR 1060X8	372	1200	490.0		G1/4"	TE 1/4 BSP 01
H 39/1120	OH 39/1120H	1060	1120	TR 1120X8	372	1260	520.0		G1/4"	TE 1/4 BSP 01

\* Exemplo do código da rosca: TR 300X4 TR:rosca métrica, trapezoidal, 300: diâmetro da rosca, 4: passo da rosca.

\* Sufixo TL: Buchas montadas com porcas HM 3000 e grampo de segurança MS 3000. Sufixo HE: Buchas apropriadas para rolamentos de furo cônico com rolos toraidais (CARB) e montadas com porcas HME.



BUCHA DE FIXAÇÃO H COM MS



REPRESENTAÇÃO DA CANALETA DE ÓLEO PARA BUCHAS HIDRÁULICAS OH ....H

## FERRAMENTAS DE MONTAGEM E DESMONTAGEM

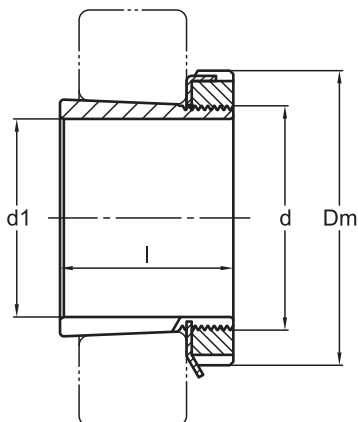
Porca para montagem	Dispositivo de segurança	Chave de Gancho	Porca Hidráulica	Bomba Hidráulica	Rolamentos
HM 30/800	MS 30/750-800		HMV 160E	BH 160	222/800K • 231/800K
HM 31/800	MS 31/750-800		HMV 160E	BH 160	232/800K
HM 30/800	MS 30/750-800		HMV 160E	BH 160	239/800K
HM 30/850	MS 30/850-900		HMV 170E	BH 160	230/850K
HM 31/850	MS 31/850		HMV 170E	BH 160	222/850K • 231/850K
HM 30/850	MS 30/850-900		HMV 170E	BH 160	222/850K • 231/850K
HM 31/850	MS 31/850		HMV 170E	BH 160	232/850K
HM 30/850	MS 30/850-900		HMV 170E	BH 160	239/850K
HM 30/900	MS 30/850-900		HMV 180E	BH 160	230/900K • C 30/900K
HM 31/900	MS 31/900		HMV 180E	BH 160	222/900K • 231/900K
HM 30/900	MS 30/850-900		HMV 180E	BH 160	222/900K • 231/900K
HM 31/900	MS 31/900		HMV 180E	BH 160	232/900K
HM 30/900	MS 30/850-900		HMV 180E	BH 160	239/900K
HM 30/950	MS 30/950		HMV 190E	BH 160	230/950K
HM 31/950	MS 31/950		HMV 190E	BH 160	222/950K • 231/950K
HM 30/950	MS 30/950		HMV 190E	BH 160	222/950K • 231/950K
HM 31/950	MS 31/950		HMV 190E	BH 160	232/950K
HM 30/950	MS 30/950		HMV 190E	BH 160	239/950K
HME 30/950	MS 30/950		HMV 190E	BH 160	C 39/950KMB
HM 30/1000	MS 30/1000		HMV 200E	BH 160	230/1000K
HM 31/1000	MS 31/1000		HMV 200E	BH 160	222/1000K • 231/1000K
HME 31/1000	MS 31/1000		HMV 200E	BH 160	C 31/1000KMB
HM 30/1000	MS 30/1000		HMV 200E	BH 160	222/1000K • 231/1000K
HM 31/1000	MS 31/1000		HMV 200E	BH 160	232/1000K
HM 30/1000	MS 30/1000		HMV 200E	BH 160	239/1000K
HM 30/1060	MS 30/1000		HMV 212E	BH 160	230/1060K
HM 31/1060	MS 31/1000		HMV 212E	BH 160	222/1060K • 231/1060K
HM 30/1060	MS 30/1000		HMV 212E	BH 160	222/1060K • 231/1060K
HM 30/1060	MS 30/1060		HMV 212E	BH 160	239/1060K
HME 30/1060	MS 30/1000		HMV 212E	BH 160	C 39/1060KMB
HM 30/1120	MS 30/1000		HMV 224E	BH 160	239/1120K

## BUCHA DE FIXAÇÃO

### HE, HA, HS - para eixos em polegada

Código	Código Hidráulica	d1 mm	d mm	Rosca*	l mm	Dm mm	Peso Kg
HE/HS 204		5/8"	20	M 20X1	24	32	0.04
HE/HS 304		5/8"	20	M 20X1	28	32	0.05
HE/HS 2304		5/8"	20	M 20X1	31	32	0.05
HA 204		11/16"	20	M 20X1	24	32	0.04
HA 304		11/16"	20	M 20X1	28	32	0.04
HA 2304		11/16"	20	M 20X1	31	32	0.05
HE 205		3/4"	25	M 25X1,5	26	38	0.07
HE 305		3/4"	25	M 25X1,5	29	38	0.07
HE 2305		3/4"	25	M 25X1,5	35	38	0.08
HS 206		7/8"	30	M 30X1,5	27	45	0.11
HS 306		7/8"	30	M 30X1,5	31	45	0.11
HS 2306		7/8"	30	M 30X1,5	38	45	0.14
HA 206		15/16"	30	M 30X1,5	27	45	0.10
HA 306		15/16"	30	M 30X1,5	31	45	0.11
HA 2306		15/16"	30	M 30X1,5	38	45	0.13
HE 206		1"	30	M 30X1,5	27	45	0.08
HE 306		1"	30	M 30X1,5	31	45	0.09
HE 2306		1"	30	M 30X1,5	38	45	0.10
HE/HS 207		1.1/8"	35	M 35X1,5	29	52	0.13
HE/HS 307		1.1/8"	35	M 35X1,5	35	52	0.14
HE/HS 2307		1.1/8"	35	M 35X1,5	43	52	0.17
HA 207		1.3/16"	35	M 35X1,5	29	52	0.12
HA 307		1.3/16"	35	M 35X1,5	35	52	0.13
HA 2307		1.3/16"	35	M 35X1,5	43	52	0.16
HE 208		1.1/4"	40	M 40X1,5	31	58	0.18
HE 308		1.1/4"	40	M 40X1,5	36	58	0.20
HE 2308		1.1/4"	40	M 40X1,5	46	58	0.25
HA 208		1.5/16"	40	M 40X1,5	31	58	0.17
HA 308		1.5/16"	40	M 40X1,5	36	58	0.18
HA 2308		1.5/16"	40	M 40X1,5	46	58	0.22

\* Exemplo do código da rosca: M 50X1,5 M:rosca métrica, 50: diâmetro da rosca, 1,5: passo da rosca.



### BUCHA DE FIXAÇÃO HE, HA, HS

#### FERRAMENTAS DE MONTAGEM E DESMONTAGEM

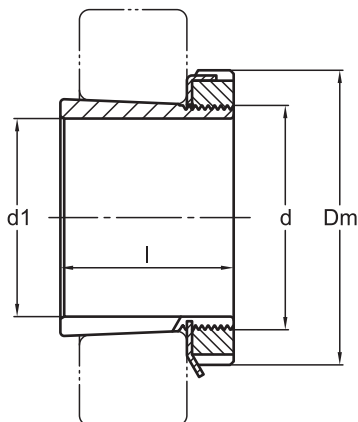
Porca para montagem	Dispositivo de segurança	Chave de Gancho	Porca Hidráulica	Bomba Hidráulica	Rolamentos
KM 4	MB 4	HN 4		BH 160	1204K
KM 4	MB 4	HN 4		BH 160	1304K • 2204K
KM 4	MB 4	HN 4		BH 160	2304K
KM 4	MB 4	HN 4		BH 160	1204K
KM 4	MB 4	HN 4		BH 160	1304K • 2204K
KM 4	MB 4	HN 4		BH 160	2304K
KM 5	MB 5	HN 5		BH 160	1205K • 20205K
KM 5	MB 5	HN 5		BH 160	1305K • 20305K • 2205K • 22205K
KM 5	MB 5	HN 5		BH 160	2305K • UK 205 • UK 305
KM 6	MB 6	HN 6		BH 160	1206K • 20206K
KM 6	MB 6	HN 6		BH 160	1306K • 20306K • 2206K • 22206K
KM 6	MB 6	HN 6		BH 160	2306K • UK 206 • UK 306
KM 6	MB 6	HN 6		BH 160	1206K • 20206K
KM 6	MB 6	HN 6		BH 160	1306K • 20306K • 2206K • 22206K
KM 6	MB 6	HN 6		BH 160	2306K • UK 206 • UK 306
KM 6	MB 6	HN 6		BH 160	1206K • 20206K
KM 6	MB 6	HN 6		BH 160	1306K • 20306K • 2206K • 22206K
KM 6	MB 6	HN 6		BH 160	2306K • UK 206 • UK 306
KM 7	MB 7	HN 7		BH 160	1207K • 20207K
KM 7	MB 7	HN 7		BH 160	1307K • 20307K • 2207K • 22207K
KM 7	MB 7	HN 7		BH 160	2307K
KM 7	MB 7	HN 7		BH 160	1207K • 20207K
KM 7	MB 7	HN 7		BH 160	1307K • 20307K • 2207K • 22207K
KM 7	MB 7	HN 7		BH 160	2307K • UK 207 • UK 307
KM 8	MB 8	HN 8		BH 160	1208K • 20208K
KM 8	MB 8	HN 8		BH 160	1308K • 20308K • 21308K • 2208K • 22208K • C 2208K
KM 8	MB 8	HN 8		BH 160	22308K • 2308K • UK 208 • UK 308
KM 8	MB 8	HN 8		BH 160	1208K • 20208K
KM 8	MB 8	HN 8		BH 160	1308K • 20308K • 21308K • 2208K • 22208K • C 2208K
KM 8	MB 8	HN 8		BH 160	22308K • 2308K • UK 208

## BUCHA DE FIXAÇÃO

### HE, HA, HS - para eixos em polegada

Código	Código Hidráulica	d1 mm	d mm	Rosca*	l mm	Dm mm	Peso Kg
HS 208		1.3/8"	40	M 40X1,5	31	58	0.15
HS 308		1.3/8"	40	M 40X1,5	36	58	0.16
HS 2308		1.3/8"	40	M 40X1,5	46	58	0.20
HA 209		1.7/16"	45	M 45X1,5	33	65	0.24
HA 309		1.7/16"	45	M 45X1,5	39	65	0.27
HA 2309		1.7/16"	45	M 45X1,5	50	65	0.40
HE 209		1.1/2"	45	M 45X1,5	33	65	0.22
HE 309		1.1/2"	45	M 45X1,5	39	65	0.24
HE 2309		1.1/2"	45	M 45X1,5	50	65	0.29
HS 210		1.5/8"	50	M 50X1,5	35	70	0.27
HS 310		1.5/8"	50	M 50X1,5	42	70	0.33
HS 2310		1.5/8"	50	M 50X1,5	55	70	0.41
HA 210		1.11/16"	50	M 50X1,5	35	70	0.27
HA 310		1.11/16"	50	M 50X1,5	42	70	0.30
HA 2310		1.11/16"	50	M 50X1,5	55	70	0.37
HE 210		1.3/4"	50	M 50X1,5	35	70	0.24
HE 310		1.3/4"	50	M 50X1,5	42	70	0.27
HE 2310		1.3/4"	50	M 50X1,5	55	70	0.33
HS 211		1.7/8"	55	M 55X1,5	37	75	0.32
HS 311		1.7/8"	55	M 55X1,5	45	75	0.36
HS 2311		1.7/8"	55	M 55X1,5	59	75	0.45
HA 211		1.15/16"	55	M 55X1,5	37	75	0.28
HA 311		1.15/16"	55	M 55X1,5	45	75	0.32
HA 2311		1.15/16"	55	M 55X1,5	59	75	0.40
HE 211		2"	55	M 55X1,5	37	75	0.25
HE 311		2"	55	M 55X1,5	45	75	0.29
HE 2311		2"	55	M 55X1,5	59	75	0.34
HE/HS 212		2.1/8"	60	M 60X1,5	38	80	0.32
HE/HS 312		2.1/8"	60	M 60X1,5	47	80	0.37
HE/HS 2312		2.1/8"	60	M 60X1,5	62	80	0.46

\* Exemplo do código da rosca: M 50X1,5 M:rosca métrica, 50: diâmetro da rosca, 1,5: passo da rosca.



### BUCHA DE FIXAÇÃO HE, HA, HS

#### FERRAMENTAS DE MONTAGEM E DESMONTAGEM

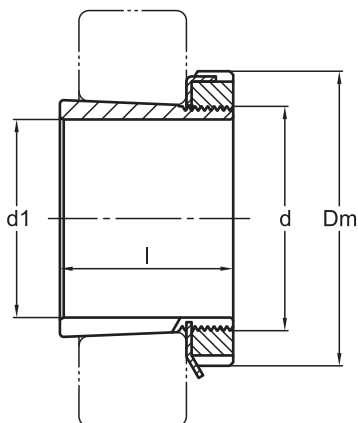
Porca para montagem	Dispositivo de segurança	Chave de Gancho	Porca Hidráulica	Bomba Hidráulica	Rolamentos
KM 8	MB 8	HN 8		BH 160	1208K • 20208K
KM 8	MB 8	HN 8		BH 160	1308K • 20308K • 21308K • 2208K • 22208K • C 2208K
KM 8	MB 8	HN 8		BH 160	22308K • 2308K • UK 208 • UK 308
KM 9	MB 9	HN 9		BH 160	1209K • 20209K
KM 9	MB 9	HN 9		BH 160	1309K • 20309K • 21309K • 2209K • 22209K
KM 9	MB 9	HN 9		BH 160	22309K • 2309K • UK 209 • UK 309
KM 9	MB 9	HN 9		BH 160	1209K • 20209K
KM 9	MB 9	HN 9		BH 160	1309K • 20309K • 21309K • 2209K • 22209K
KM 9	MB 9	HN 9		BH 160	22309K • 2309K • UK 209 • UK 309
KM 10	MB 10	HN 10	HMV 10E	BH 100	1210K • 20210K
KM 10	MB 10	HN 10	HMV 10E	BH 100	1310K • 20310K • 21310K • 2210K • 22210K
KM 10	MB 10	HN 10	HMV 10E	BH 100	22310K • 2310K
KM 10	MB 10	HN 10	HMV 10E	BH 100	1210K • 20210K
KM 10	MB 10	HN 10	HMV 10E	BH 100	1310K • 20310K • 21310K • 2210K • 22210K
KM 10	MB 10	HN 10	HMV 10E	BH 100	22310K • 2310K • UK 210 • UK 310
KM 10	MB 10	HN 10	HMV 10E	BH 100	1210K • 20210K
KM 10	MB 10	HN 10	HMV 10E	BH 100	1310K • 20310K • 21310K • 2210K • 22210K
KM 10	MB 10	HN 10	HMV 10E	BH 100	22310K • 2310K • UK 210 • UK 310
KM 11X1.5	MB 11	HN 11	HMV 11X1.5E	BH 100	1211K • 20211K
KM 11X1.5	MB 11	HN 11	HMV 11X1.5E	BH 100	1311K • 20311K • 21311K • 2211K • 22211K
KM 11X1.5	MB 11	HN 11	HMV 11X1.5E	BH 100	22311K • 2311K • UK 211 • UK 311
KM 11X1.5	MB 11	HN 11	HMV 11X1.5E	BH 100	1211K • 20211K
KM 11X1.5	MB 11	HN 11	HMV 11X1.5E	BH 100	1311K • 20311K • 21311K • 2211K • 22211K
KM 11X1.5	MB 11	HN 11	HMV 11X1.5E	BH 100	22311K • 2311K • UK 211 • UK 311
KM 11X1.5	MB 11	HN 11	HMV 11X1.5E	BH 100	1211K • 20211K
KM 11X1.5	MB 11	HN 11	HMV 11X1.5E	BH 100	1311K • 20311K • 21311K • 2211K • 22211K
KM 11X1.5	MB 11	HN 11	HMV 11X1.5E	BH 100	22311K • 2311K • UK 211 • UK 311
KM 12X1.5	MB 12	HN 12	HMV 12X1.5E	BH 100	1212K • 20212K
KM 12X1.5	MB 12	HN 12	HMV 12X1.5E	BH 100	1312K • 20312K • 21312K • 2212K • 22212K • C 2212K
KM 12X1.5	MB 12	HN 12	HMV 12X1.5E	BH 100	22312K • 2312K

## BUCHA DE FIXAÇÃO

### HE, HA, HS - para eixos em polegada

Código	Código Hidráulica	d1 mm	d mm	Rosca*	l mm	Dm mm	Peso Kg
HA 212		2.3/16"	60	M 60X1,5	38	80	0.29
HA 312		2.3/16"	60	M 60X1,5	47	80	0.32
HA 2312		2.3/16"	60	M 60X1,5	62	80	0.46
HA 213		2.3/16"	65	M 65X1,5	40	85	0.46
HA 313		2.3/16"	65	M 65X1,5	50	85	0.54
HA 2313		2.3/16"	65	M 65X1,5	65	85	0.67
HE 213		2.1/4"	65	M 65X1,5	40	85	0.42
HE 313		2.1/4"	65	M 65X1,5	50	85	0.49
HE 2313		2.1/4"	65	M 65X1,5	65	85	0.61
HE 214		2.1/4"	70	M 70X2	41	92	0.61
HE 314		2.1/4"	70	M 70X2	52	92	0.73
HE 2314		2.1/4"	70	M 70X2	68	92	0.92
HS 213		2.3/8"	65	M 65X1,5	40	85	0.34
HS 313		2.3/8"	65	M 65X1,5	50	85	0.40
HS 2313		2.3/8"	65	M 65X1,5	65	85	0.48
HA 215		2.7/16"	75	M 75X2	43	98	0.71
HA 315		2.7/16"	75	M 75X2	55	98	0.86
HA 2315		2.7/16"	75	M 75X2	73	98	1.10
HE 215		2.1/2"	75	M 75X2	43	98	0.66
HE 315		2.1/2"	75	M 75X2	55	98	0.80
HE 2315		2.1/2"	75	M 75X2	73	98	1.02
HS 215		2.5/8"	75	M 75X2	43	98	0.57
HS 315		2.5/8"	75	M 75X2	55	98	0.68
HS 2315		2.5/8"	75	M 75X2	73	98	0.85
HA 216		2.11/16"	80	M 80X2	46	105	0.82
HA 316		2.11/16"	80	M 80X2	59	105	0.99
HA 2316		2.11/16"	80	M 80X2	78	105	1.23
HE 216		2.3/4"	80	M 80X2	46	105	0.78
HE 316		2.3/4"	80	M 80X2	59	105	0.92
HE 2316		2.3/4"	80	M 80X2	78	105	1.15
HS 217		2.7/8"	85	M 85X2	50	110	1.02

\* Exemplo do código da rosca: M 50X1,5 M:rosca métrica, 50: diâmetro da rosca, 1,5: passo da rosca.



### BUCHA DE FIXAÇÃO HE, HA, HS

#### FERRAMENTAS DE MONTAGEM E DESMONTAGEM

Porca para montagem	Dispositivo de segurança	Chave de Gancho	Porca Hidráulica	Bomba Hidráulica	Rolamentos
KM 12X1.5	MB 12	HN 12	HMV 12X1.5E	BH 100	1212K • 20212K
KM 12X1.5	MB 12	HN 12	HMV 12X1.5E	BH 100	1312K • 20312K • 21312K • 2212K • 22212K • C 2212K
KM 12X1.5	MB 12	HN 12	HMV 12X1.5E	BH 100	22312K • 2312K
KM 13X1.5	MB 13	HN 13	HMV 13X1.5E	BH 100	1213K • 20213K
KM 13X1.5	MB 13	HN 13	HMV 13X1.5E	BH 100	1313K • 20313K • 21313K • 2213K • 22213K • C 2213K
KM 13X1.5	MB 13	HN 13	HMV 13X1.5E	BH 100	22313K • 2313K • UK 213 • UK 313
KM 13X1.5	MB 13	HN 13	HMV 13X1.5E	BH 100	1213K • 20213K
KM 13X1.5	MB 13	HN 13	HMV 13X1.5E	BH 100	1313K • 20313K • 21313K • 2213K • 22213K • C 2213K
KM 13X1.5	MB 13	HN 13	HMV 13X1.5E	BH 100	22313K • 2313K • UK 213 • UK 313
KM 14	MB 14	HN 14	HMV 14E	BH 100	1214K • 20214K
KM 14	MB 14	HN 14	HMV 14E	BH 100	1314K • 20314K • 21314K • 2214K • 22214K • C 2214K
KM 14	MB 14	HN 14	HMV 14E	BH 100	22314K • 2314K • C 2314K
KM 13X1.5	MB 13	HN 13	HMV 13X1.5E	BH 100	1213K • 20213K
KM 13X1.5	MB 13	HN 13	HMV 13X1.5E	BH 100	1313K • 20313K • 21313K • 2213K • 22213K • C 2213K
KM 13X1.5	MB 13	HN 13	HMV 13X1.5E	BH 100	22313K • 2313K • UK 213 • UK 313
KM 15	MB 15	HN 15	HMV 15E	BH 100	1215K • 20215K
KM 15	MB 15	HN 15	HMV 15E	BH 100	1315K • 20315K • 21315K • 2215K • 22215K • C 2215K
KM 15	MB 15	HN 15	HMV 15E	BH 100	22315K • 2315K • C 2315K
KM 15	MB 15	HN 15	HMV 15E	BH 100	1215K • 20215K
KM 15	MB 15	HN 15	HMV 15E	BH 100	1315K • 20315K • 21315K • 2215K • 22215K • C 2215K
KM 15	MB 15	HN 15	HMV 15E	BH 100	22315K • 2315K • C 2315K • UK 215 • UK 315
KM 15	MB 15	HN 15	HMV 15E	BH 100	1215K • 20215K
KM 15	MB 15	HN 15	HMV 15E	BH 100	1315K • 20315K • 21315K • 2215K • 22215K • C 2215K
KM 15	MB 15	HN 15	HMV 15E	BH 100	22315K • 2315K • C 2315K
KM 16	MB 16	HN 16	HMV 16E	BH 100	1216K • 20216K
KM 16	MB 16	HN 16	HMV 16E	BH 100	1316K • 20316K • 21316K • 2216K • 22216K • C 2216K
KM 16	MB 16	HN 16	HMV 16E	BH 100	22316K • 2316K • C 2316K
KM 16	MB 16	HN 16	HMV 16E	BH 100	1216K • 20216K
KM 16	MB 16	HN 16	HMV 16E	BH 100	1316K • 20316K • 21316K • 2216K • 22216K • C 2216K
KM 16	MB 16	HN 16	HMV 16E	BH 100	22316K • 2316K • C 2316K • UK 216 • UK 316
KM 17	MB 17	HN 17	HMV 17E	BH 100	1217K • 20217K

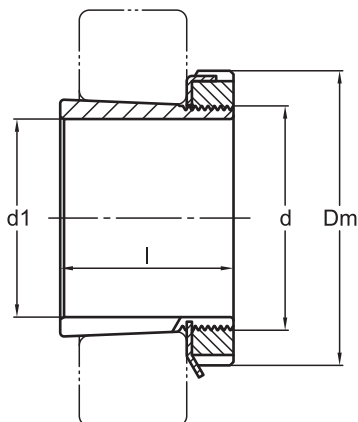


## BUCHA DE FIXAÇÃO

### HE, HA, HS - para eixos em polegada

Código	Código Hidráulica	d1 mm	d mm	Rosca*	l mm	Dm mm	Peso Kg
HS 317		2.7/8"	85	M 85X2	63	110	1.15
HS 2317		2.7/8"	85	M 85X2	82	110	1.44
HA 217		2.15/16"	85	M 85X2	50	110	0.91
HA 317		2.15/16"	85	M 85X2	63	110	1.07
HA 2317		2.15/16"	85	M 85X2	82	110	1.32
HE 217		3"	85	M 85X2	50	110	0.85
HE 317		3"	85	M 85X2	63	110	0.98
HE 2317		3"	85	M 85X2	82	110	1.22
HS 218		3.1/8"	90	M 90X2	52	120	1.08
HS 318		3.1/8"	90	M 90X2	65	120	1.27
HS 2318		3.1/8"	90	M 90X2	86	120	1.69
HA 218		3.3/16"	90	M 90X2	52	120	1.01
HA 318		3.3/16"	90	M 90X2	65	120	1.16
HA 2318		3.3/16"	90	M 90X2	86	120	1.45
HE 218		3.1/4"	90	M 90X2	52	120	0.95
HE 219		3.1/4"	95	M 95X2	55	125	1.31
HE 318		3.1/4"	90	M 90X2	65	120	1.08
HE 319		3.1/4"	95	M 95X2	68	125	1.52
HE 2318		3.1/4"	90	M 90X2	86	120	1.33
HE 2319		3.1/4"	95	M 95X2	90	125	1.90
HA 219		3.5/16"	95	M 95X2	55	125	1.37
HA 319		3.5/16"	95	M 95X2	68	125	1.43
HA 2319		3.5/16"	95	M 95X2	90	125	1.76
HS 219		3.3/8"	95	M 95X2	55	125	1.15
HS 319		3.3/8"	95	M 95X2	68	125	1.56
HS 2319		3.3/8"	95	M 95X2	90	125	1.92
HA 220		3.7/16"	100	M 100X2	58	130	1.50
HA 320		3.7/16"	100	M 100X2	71	130	1.71
HA 3120		3.7/16"	100	M 100X2	76	130	1.80
HA 2320		3.7/16"	100	M 100X2	97	130	2.20

\* Exemplo do código da rosca: M 50X1,5 M:rosca métrica, 50: diâmetro da rosca, 1,5: passo da rosca.

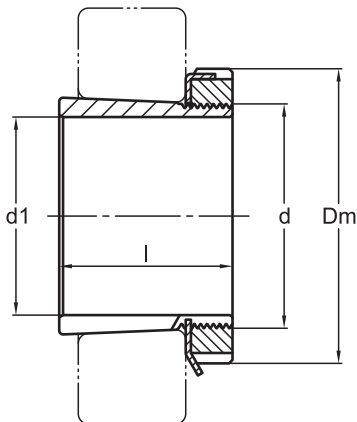

**BUCHA DE FIXAÇÃO HE, HA, HS**
**FERRAMENTAS DE MONTAGEM E DESMONTAGEM**

Porca para montagem	Dispositivo de segurança	Chave de Gancho	Porca Hidráulica	Bomba Hidráulica	Rolamentos
KM 17	MB 17	HN 17	HMV 17E	BH 100	1317K • 20317K • 21317K • 2217K • 22217K • C 2217K
KM 17	MB 17	HN 17	HMV 17E	BH 100	22317K • 2317K • C 2317K
KM 17	MB 17	HN 17	HMV 17E	BH 100	1217K • 20217K
KM 17	MB 17	HN 17	HMV 17E	BH 100	1317K • 20317K • 21317K • 2217K • 22217K • C 2217K
KM 17	MB 17	HN 17	HMV 17E	BH 100	22317K • 2317K • C 2317K
KM 17	MB 17	HN 17	HMV 17E	BH 100	1217K • 20217K
KM 17	MB 17	HN 17	HMV 17E	BH 100	1317K • 20317K • 21317K • 2217K • 22217K • C 2217K
KM 17	MB 17	HN 17	HMV 17E	BH 100	22317K • 2317K • C 2317K • UK 217 • UK 317
KM 18	MB 18	HN 18	HMV 18E	BH 100	1218K • 20218K
KM 18	MB 18	HN 18	HMV 18E	BH 100	1318K • 20318K • 21318K • 2218K • 22218K • C 2218K
KM 18	MB 18	HN 18	HMV 18E	BH 100	22318K • 2318K • 23218K • C 2318K
KM 18	MB 18	HN 18	HMV 18E	BH 100	1218K • 20218K
KM 18	MB 18	HN 18	HMV 18E	BH 100	1318K • 20318K • 21318K • 2218K • 22218K • C 2218K
KM 18	MB 18	HN 18	HMV 18E	BH 100	22318K • 2318K • 23218K • C 2318K
KM 18	MB 18	HN 18	HMV 18E	BH 100	1218K • 20218K
KM 19	MB 19	HN 19	HMV 19E	BH 100	1219K • 20219K
KM 18	MB 18	HN 18	HMV 18E	BH 100	1318K • 20318K • 21318K • 2218K • 22218K • C 2218K
KM 19	MB 19	HN 19	HMV 19E	BH 100	1319K • 20319K • 21319K • 2219K • 22219K
KM 18	MB 18	HN 18	HMV 18E	BH 100	22318K • 2318K • 23218K • C 2318K
KM 19	MB 19	HN 19	HMV 19E	BH 100	22319K • 2319K • C 2319K • UK 219 • UK 319
KM 19	MB 19	HN 19	HMV 19E	BH 100	1219K • 20219K
KM 19	MB 19	HN 19	HMV 19E	BH 100	1319K • 20319K • 21319K • 2219K • 22219K
KM 19	MB 19	HN 19	HMV 19E	BH 100	22319K • 2319K • C 2319K
KM 19	MB 19	HN 19	HMV 19E	BH 100	1219K • 20219K
KM 19	MB 19	HN 19	HMV 19E	BH 100	1319K • 20319K • 21319K • 2219K • 22219K
KM 19	MB 19	HN 19	HMV 19E	BH 100	22319K • 2319K • C 2319K
KM 20	MB 20	HN 20	HMV 20E	BH 100	1220K • 20220K
KM 20	MB 20	HN 20	HMV 20E	BH 100	1320K • 20320K • 21320K • 2220K • 22220K
KM 20	MB 20	HN 20	HMV 20E	BH 100	23120K • C 3120K
KM 20	MB 20	HN 20	HMV 20E	BH 100	22320K • 2320K • 23220K • C 2320K

## BUCHA DE FIXAÇÃO

### HE, HA, HS - para eixos em polegada

Código	Código Hidráulica	d1 mm	d mm	Rosca*	l mm	Dm mm	Peso Kg
HE 220		3.1/2"	100	M 100X2	58	130	1.42
HE 320		3.1/2"	100	M 100X2	71	130	1.61
HE 3120		3.1/2"	100	M 100X2	76	130	1.69
HE 2320		3.1/2"	100	M 100X2	97	130	2.06
HS 220		3.5/8"	100	M 100X2	58	130	1.49
HS 320		3.5/8"	100	M 100X2	71	130	1.69
HS 3120		3.5/8"	100	M 100X2	76	130	1.80
HS 2320		3.5/8"	100	M 100X2	97	130	2.15
HA 221		3.11/16"	105	M 105X2	60	140	1.72
HA 321		3.11/16"	105	M 105X2	74	140	1.95
HA 2321		3.11/16"	105	M 105X2	101	140	2.46
HE 221		3.3/4"	105	M 105X2	60	140	1.72
HE 321		3.3/4"	105	M 105X2	74	140	1.80
HE 2321		3.3/4"	105	M 105X2	101	140	2.46
HS 222		3.7/8"	110	M 110X2	63	145	1.83
HS 322		3.7/8"	110	M 110X2	77	145	2.09
HS 3122		3.7/8"	110	M 110X2	81	145	2.25
HS 2322		3.7/8"	110	M 110X2	105	145	2.68
HA 222		3.15/16"	110	M 110X2	63	145	1.51
HA 322		3.15/16"	110	M 110X2	77	145	1.96
HA 3122		3.15/16"	110	M 110X2	81	145	2.25
HA 2322		3.15/16"	110	M 110X2	105	145	2.40
HE 222		4"	110	M 110X2	63	145	1.63
HE 322		4"	110	M 110X2	77	145	1.82
HE 3122		4"	110	M 110X2	81	145	1.91
HE 2322		4"	110	M 110X2	105	145	2.31
HA 3024		4.3/16"	120	M 120X2	72	145	1.93
HA 3124 L		4.3/16"	120	M 120X2	88	145	2.69
HA 3124		4.3/16"	120	M 120X2	88	155	2.69
HA 2324 L		4.3/16"	120	M 120X2	112	145	3.38
HA 2324		4.3/16"	120	M 120X2	112	155	3.38



### BUCHA DE FIXAÇÃO HE, HA, HS

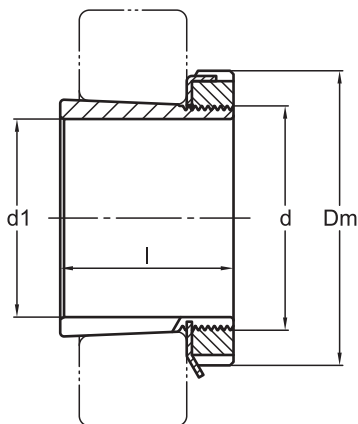
#### FERRAMENTAS DE MONTAGEM E DESMONTAGEM

Porca para montagem	Dispositivo de segurança	Chave de Gancho	Porca Hidráulica	Bomba Hidráulica	Rolamentos
KM 20	MB 20	HN 20	HMV 20E	BH 100	1220K • 20220K
KM 20	MB 20	HN 20	HMV 20E	BH 100	1320K • 20320K • 21320K • 2220K • 22220K
KM 20	MB 20	HN 20	HMV 20E	BH 100	23120K • C 3120K
KM 20	MB 20	HN 20	HMV 20E	BH 100	22320K • 2320K • 23220K • C 2320K • UK 220 • UK 320
KM 20	MB 20	HN 20	HMV 20E	BH 100	1220K • 20220K
KM 20	MB 20	HN 20	HMV 20E	BH 100	1320K • 20320K • 21320K • 2220K • 22220K
KM 20	MB 20	HN 20	HMV 20E	BH 100	23120K • C 3120K
KM 20	MB 20	HN 20	HMV 20E	BH 100	22320K • 2320K • 23220K • C 2320K
KM 21	MB 21	HN 21	HMV 21E	BH 100	1221K • 20221K
KM 21	MB 21	HN 21	HMV 21E	BH 100	20321K • 21321K • 2221K
KM 21	MB 21	HN 21	HMV 21E	BH 100	23221K
KM 21	MB 21	HN 21	HMV 21E	BH 100	1221K • 20221K
KM 21	MB 21	HN 21	HMV 21E	BH 100	20321K • 21321K • 2221K
KM 21	MB 21	HN 21	HMV 21E	BH 100	23221K
KM 22	MB 22	HN 22	HMV 22E	BH 100	1222K • 0222K
KM 22	MB 22	HN 22	HMV 22E	BH 100	1322K • 20322K • 21322K • 22222K • 2222K • 23022K
KM 22	MB 22	HN 22	HMV 22E	BH 100	23122K
KM 22	MB 22	HN 22	HMV 22E	BH 100	22322K • 23222K • UK 222 • UK 322
KM 22	MB 22	HN 22	HMV 22E	BH 100	1222K • 20222K
KM 22	MB 22	HN 22	HMV 22E	BH 100	1322K • 20322K • 21322K • 22222K • 2222K • 23022K
KM 22	MB 22	HN 22	HMV 22E	BH 100	23122K
KM 22	MB 22	HN 22	HMV 22E	BH 100	22322K • 23222K
KM 22	MB 22	HN 22	HMV 22E	BH 100	1222K • 20222K
KM 22	MB 22	HN 22	HMV 22E	BH 100	1322K • 20322K • 21322K • 22222K • 2222K • 23022K
KM 22	MB 22	HN 22	HMV 22E	BH 100	23122K
KM 22	MB 22	HN 22	HMV 22E	BH 100	22322K • 23222K
KML 24	MBL 24	HN 22	HMV 24E	BH 100	1224K • 20224K • 23024K • C 3024K
KML 24	MBL 24	HN 22	HMV 24E	BH 100	C 2224K
KM 24	MB 24	HN 24	HMV 24E	BH 100	20324K • 22224K • 23124K
KML 24	MBL 24	HN 22	HMV 24E	BH 100	C 3224K
KM 24	MB 24	HN 24	HMV 24E	BH 100	22324K • 23224K

## BUCHA DE FIXAÇÃO

### HE, HA, HS - para eixos em polegada

Código	Código Hidráulica	d1 mm	d mm	Rosca*	l mm	Dm mm	Peso Kg
HE 3024		4.1/4"	120	M 120X2	72	145	2.00
HE 3124		4.1/4"	120	M 120X2	88	155	2.57
HE 3124 L		4.1/4"	120	M 120X2	88	145	2.57
HE 2324		4.1/4"	120	M 120X2	112	155	3.14
HE 2324 L		4.1/4"	120	M 120X2	112	145	3.14
HS 3024		4.3/8"	120	M 120X2	72	145	1.93
HS 3124		4.3/8"	120	M 120X2	88	155	2.40
HS 2324		4.3/8"	120	M 120X2	112	155	3.19
HA 3026		4.7/16"	130	M 130X2	80	155	2.78
HA 3126		4.7/16"	130	M 130X2	92	165	3.50
HA 3126 L		4.7/16"	130	M 130X2	92	155	3.50
HA 2326		4.7/16"	130	M 130X2	121	165	4.40
HE 3026		4.1/2"	130	M 130X2	80	155	2.60
HE 3126		4.1/2"	130	M 130X2	92	165	3.55
HE 3126 L		4.1/2"	130	M 130X2	92	155	3.55
HE 2326		4.1/2"	130	M 130X2	121	165	4.27
HS 3028		4.7/8"	140	M 140X2	82	165	3.16
HS 3128		4.7/8"	140	M 140X2	97	180	4.00
HS 2328		4.7/8"	140	M 140X2	131	180	5.20
HA 3028		4.15/16"	140	M 140X2	82	165	2.81
HA 3128		4.15/16"	140	M 140X2	97	180	3.87
HA 3128 L		4.15/16"	140	M 140X2	97	165	3.87
HA 2328		4.15/16"	140	M 140X2	131	180	4.99
HE 3028		5"	140	M 140X2	82	165	2.60
HE 3128		5"	140	M 140X2	97	180	3.65
HE 3128 L		5"	140	M 140X2	97	165	3.65
HE 2328		5"	140	M 140X2	131	180	4.68
HA 3030		5.3/16"	150	M 150X2	87	180	3.94
HA 3130		5.3/16"	150	M 150X2	111	195	5.42
HA 3130 L		5.3/16"	150	M 150X2	111	180	5.42
HA 2330		5.3/16"	150	M 150X2	139	195	6.72



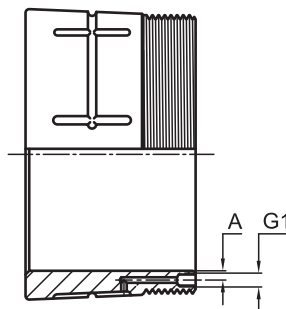
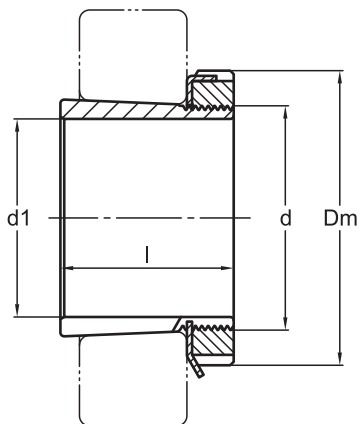
## BUCHA DE FIXAÇÃO HE, HA, HS

### FERRAMENTAS DE MONTAGEM E DESMONTAGEM

Porca para montagem	Dispositivo de segurança	Chave de Gancho	Porca Hidráulica	Bomba Hidráulica	Rolamentos
KML 24	MBL 24	HN 22	HMV 24E	BH 100	1224K • 20224K • 23024K • C3024K
KM 24	MB 24	HN 24	HMV 24E	BH 100	20324K • 22224K • 23124K
KML 24	MBL 24	HN 22	HMV 24E	BH 100	C 2224K
KM 24	MB 24	HN 24	HMV 24E	BH 100	22324K • 23224K
KML 24	MBL 24	HN 22	HMV 24E	BH 100	C 3224K
KML 24	MBL 24	HN 22	HMV 24E	BH 100	1224K • 20224K • 23024K • C 3024K
KM 24	MB 24	HN 24	HMV 24E	BH 100	20324K • 22224K • 23124K
KM 24	MB 24	HN 24	HMV 24E	BH 100	22324K • 23224K
KML 26	MBL 26	HN 24	HMV 26E	BH 100	20226K • 23026K • C 3026K
KM 26	MB 26	HN 26	HMV 26E	BH 100	20326K • 22226K • 23126K
KML 26	MBL 26	HN 24	HMV 26E	BH 100	C 2226K
KM 26	MB 26	HN 26	HMV 26E	BH 100	22326K • 23226K
KML 26	MBL 26	HN 24	HMV 26E	BH 100	20226K • 23026K • C 3026K
KM 26	MB 26	HN 26	HMV 26E	BH 100	20326K • 22226K • 23126K
KML 26	MBL 26	HN 24	HMV 26E	BH 100	C 2226K
KM 26	MB 26	HN 26	HMV 26E	BH 100	22326K • 23226K
KML 28	MBL 28	HN 26	HMV 28E	BH 100	20228K • 23028K • C 3028K
KM 28	MB 28	HN 28	HMV 28E	BH 100	20328K • 22228K • 23128K
KM 28	MB 28	HN 28	HMV 28E	BH 100	22328K • 23228K
KML 28	MBL 28	HN 26	HMV 28E	BH 100	20228K • 23028K • C 3028K
KM 28	MB 28	HN 28	HMV 28E	BH 100	20328K • 22228K • 23128K
KML 28	MBL 28	HN 26	HMV 28E	BH 100	C 2228K
KM 28	MB 28	HN 28	HMV 28E	BH 100	22328K • 23228K
KML 28	MBL 28	HN 26	HMV 28E	BH 100	20228K • 23028K • C 3028K
KM 28	MB 28	HN 28	HMV 28E	BH 100	20328K • 22228K • 23128K
KML 28	MBL 28	HN 26	HMV 28E	BH 100	C 2228K
KM 28	MB 28	HN 28	HMV 28E	BH 100	22328K • 23228K
KML 30	MBL 30	HN 28	HMV 30E	BH 100	20230K • 23030K
KM 30	MB 30	HN 30	HMV 30E	BH 100	20330K • 22230K • 23130K
KML 30	MBL 30	HN 28	HMV 30E	BH 100	C 2230K • C 3130K
KM 30	MB 30	HN 30	HMV 30E	BH 100	22330K • 23230K

## BUCHA DE FIXAÇÃO HE, HA, HS, OHE ...H, OHA ...H, OHS ...H para eixos em polegadas

Código	Código Hidráulica	d1 mm	d mm	Rosca*	l mm	Dm mm	Peso Kg	HIDRÁULICA A	G1	Tubo de extensão
HE 3030		5.1/4"	150	M 150X2	87	180	3.89			
HE 3130 L		5.1/4"	150	M 150X2	111	180	5.29			
HE 3130		5.1/4"	150	M 150X2	111	195	5.29			
HE 2330		5.1/4"	150	M 150X2	139	195	6.40			
HS 3030		5.3/8"	150	M 150X2	87	180	3.89			
HS 3130		5.3/8"	150	M 150X2	111	195	5.52			
HS 2330		5.3/8"	150	M 150X2	139	195	6.63			
HA 3032	OHA 3032H	5.7/16"	160	M 160X3	93	190	5.20	4.5	M6	TE M6 01 ou 02
HA 3132	OHA 3132H	5.7/16"	160	M 160X3	119	210	7.13	4.5	M6	TE M6 01 ou 02
HA 3132 L	OHA 3132HL	5.7/16"	160	M 160X3	119	190	7.13	4.5	M6	TE M6 01 ou 02
HA 2332	OHA 2332H	5.7/16"	160	M 160X3	147	210	8.57	4.5	M6	TE M6 01 ou 02
HA 2332 L	OHA 2332HL	5.7/16"	160	M 160X3	147	190	8.57	4.5	M6	TE M6 01 ou 02
HE 3032	OHE 3032H	5.1/2"	160	M 160X3	93	190	5.21	4.1	M6	TE M6 01 ou 02
HE 3132 L	OHE 3132HL	5.1/2"	160	M 160X3	119	190	7.00	4.1	M6	TE M6 01 ou 02
HE 3132	OHE 3132H	5.1/2"	160	M 160X3	119	210	7.00	4.1	M6	TE M6 01 ou 02
HE 2332 L	OHE 2332HL	5.1/2"	160	M 160X3	147	190	8.60	4.1	M6	TE M6 01 ou 02
HE 2332	OHE 2332H	5.1/2"	160	M 160X3	147	210	8.60	4.1	M6	TE M6 01 ou 02
HS 3034	OHS 3034H	5.7/8"	170	M 170X3	101	200	5.99	4.2	M6	TE M6 01 ou 02
HS 3134	OHS 3134H	5.7/8"	170	M 170X3	122	220	8.38	4.2	M6	TE M6 01 ou 02
HS 2334	OHS 2334H	5.7/8"	170	M 170X3	154	220	10.20	4.2	M6	TE M6 01 ou 02
HA 3034	OHA 3034H	5.15/16"	170	M 170X3	101	200	5.29	3.8	M6	TE M6 01 ou 02
HA 3134	OHA 3134H	5.15/16"	170	M 170X3	122	220	7.50	3.8	M6	TE M6 01 ou 02
HA 3134 L	OHA 3134HL	5.15/16"	170	M 170X3	122	200	7.50	3.8	M6	TE M6 01 ou 02
HA 2334	OHA 2334H	5.15/16"	170	M 170X3	154	220	9.03	3.8	M6	TE M6 01 ou 02
HE 3034	OHE 3034H	6"	170	M 170X3	101	200	5.20	3.4	M4	TE M4 01
HE 3134	OHE 3134H	6"	170	M 170X3	122	220	7.50	3.4	M4	TE M4 01
HE 3134 L	OHE 3134HL	6"	170	M 170X3	122	200	7.50	3.4	M4	TE M4 01
HE 2334	OHE 2334H	6"	170	M 170X3	154	220	8.60	3.4	M4	TE M4 01
HS 3036	OHS 3036H	6.3/8"	180	M 180X3	109	210	6.83	3.5	M6	TE M6 01 ou 02
HS 3136	OHS 3136H	6.3/8"	180	M 180X3	131	230	9.50	3.5	M6	TE M6 01 ou 02
HS 2336	OHS 2336H	6.3/8"	180	M 180X3	161	230	11.30	3.5	M6	TE M6 01 ou 02



**REPRESENTAÇÃO DA CANALETA DE ÓLEO PARA BUCHAS HIDRÁULICAS OHE ....H, OHA ....H, OHS ....H**

**BUCHA DE FIXAÇÃO HE, HA, HS**

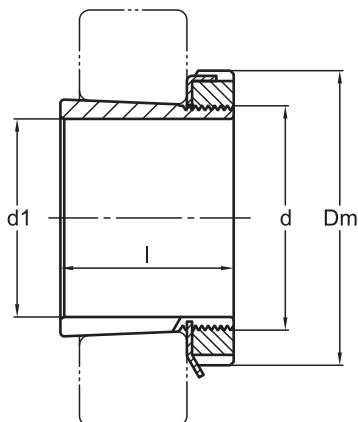
**FERRAMENTAS DE MONTAGEM E DESMONTAGEM**

Porca para montagem	Dispositivo de segurança	Chave de Gancho	Porca Hidráulica	Bomba Hidráulica	Rolamentos
KML 30	MBL 30	HN 28	HMV 30E	BH 100	20230K • 23030K
KML 30	MBL 30	HN 28	HMV 30E	BH 100	C 2230K • C 3130K
KM 30	MB 30	HN 30	HMV 30E	BH 100	20330K • 22230K • 23130K
KM 30	MB 30	HN 30	HMV 30E	BH 100	22330K • 23230K
KML 30	MBL 30	HN 28	HMV 30E	BH 100	20230K • 23030K
KM 30	MB 30	HN 30	HMV 30E	BH 100	20330K • 22230K • 23130K
KM 30	MB 30	HN 30	HMV 30E	BH 100	22330K • 23230K
KML 32	MBL 32	HN 29	HMV 32E	BH 100	20232K • 23032K • C 3032K
KM 32	MB 32	HN 32	HMV 32E	BH 100	20332K • 22232K • 23132K
KML 32	MBL 32	HN 29	HMV 32E	BH 100	C 3132K
KM 32	MB 32	HN 32	HMV 32E	BH 100	22332K • 23232K
KML 32	MBL 32	HN 29	HMV 32E	BH 100	C 3232K
KML 32	MBL 32	HN 29	HMV 32E	BH 100	20232K • 23032K • C 3032K
KML 32	MBL 32	HN 29	HMV 32E	BH 100	C 3132K
KM 32	MB 32	HN 32	HMV 32E	BH 100	20332K • 22232K • 23132K
KML 32	MBL 32	HN 29	HMV 32E	BH 100	C 3232K
KM 32	MB 32	HN 32	HMV 32E	BH 100	22332K • 23232K
KML 34	MBL 34	HN 31	HMV 34E	BH 100	20234K • 23034K • C 3034K
KM 34	MB 34	HN 34	HMV 34E	BH 100	20334K • 22234K • 23134K
KM 34	MB 34	HN 34	HMV 34E	BH 100	22334K • 23234K
KML 34	MBL 34	HN 31	HMV 34E	BH 100	20234K • 23034K • C 3034K
KM 34	MB 34	HN 34	HMV 34E	BH 100	20334K • 22234K • 23134K
KML 34	MBL 34	HN 31	HMV 34E	BH 100	C 2234K • C 3134K
KM 34	MB 34	HN 34	HMV 34E	BH 100	22334K • 23234K
KML 34	MBL 34	HN 31	HMV 34E	BH 100	20234K • 23034K • C 3034K
KM 34	MB 34	HN 34	HMV 34E	BH 100	20334K • 22234K • 23134K
KML 34	MBL 34	HN 31	HMV 34E	BH 100	C 2234 • C 3134
KM 34	MB 34	HN 34	HMV 34E	BH 100	22334K • 23234K
KML 36	MBL 36	HN 32	HMV 36E	BH 100	20236K • 20336K • 23036K • C 3036K
KM 36	MB 36	HN 36	HMV 36E	BH 100	22236K • 23136K
KM 36	MB 36	HN 36	HMV 36E	BH 100	22336K • 23236K • C 3236K

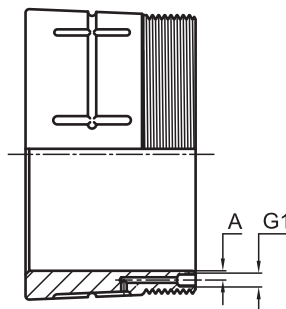


### BUCHA DE FIXAÇÃO HE, HA, HS, OHE ...H, OHA ...H, OHS ...H para eixos em polegadas

Código	Código Hidráulica	d1 mm	d mm	Rosca*	l mm	Dm mm	Peso Kg	HIDRÁULICA A	G1	Tubo de estensão
HA 3036	OHA 3036H	6.7/16"	180	M 180X3	109	210	5.56	3.1	M4	TE M4 01
HA 3136	OHA 3136H	6.7/16"	180	M 180X3	131	230	7.80	3.1	M4	TE M4 01
HA 3136 L	OHA 3136HL	6.7/16"	180	M 180X3	131	210	9.50	3.1	M4	TE M4 01
HA 2336	OHA 2336H	6.7/16"	180	M 180X3	161	230	9.60	3.1	M4	TE M4 01
HE 3036	OHE 3036H	6.1/2"	180	M 180X3	109	210	5.40	2.7	M4	TE M4 01
HE 3136 L	OHE 3136HL	6.1/2"	180	M 180X3	131	210	7.40	2.7	M4	TE M4 01
HE 3136	OHE 3136H	6.1/2"	180	M 180X3	131	230	7.40	2.7	M4	TE M4 01
HE 2336	OHE 2336H	6.1/2"	180	M 180X3	161	230	9.00	2.7	M4	TE M4 01
HS 3038	OHS 3038H	6.5/8"	190	M 190X3	112	220	7.45	4.4	M6	TE M6 01 ou 02
HS 3138	OHS 3138H	6.5/8"	190	M 190X3	141	240	10.20	4.4	M6	TE M6 01 ou 02
HS 2338	OHS 2338H	6.5/8"	190	M 190X3	169	240	12.60	4.4	M6	TE M6 01 ou 02
HE 3038	OHE 3038H	6.3/4"	190	M 190X3	112	220	6.60	3.6	M6	TE M6 01 ou 02
HE 3138	OHE 3138H	6.3/4"	190	M 190X3	141	240	9.40	3.6	M6	TE M6 01 ou 02
HE 2338	OHE 2338H	6.3/4"	190	M 190X3	169	240	11.00	3.6	M6	TE M6 01 ou 02
HA 3038	OHA 3038H	6.15/16"	190	M 190X3	112	220	7.45	2.4	M4	TE M4 01
HA 3138	OHA 3138H	6.15/16"	190	M 190X3	141	240	8.20	2.4	M4	TE M4 01
HA 2338	OHA 2338H	6.15/16"	190	M 190X3	169	240	12.60	2.4	M4	TE M4 01
HE 3040	OHE 3040H	7"	200	M 200X3	120	240	8.80	4.6	M6	TE M6 01 ou 02
HE 3140	OHE 3140H	7"	200	M 200X3	150	250	11.60	4.6	M6	TE M6 01 ou 02
HE 3140 L	OHE 3140HL	7"	200	M 200X3	150	240	11.30	4.0	M6	TE M6 01 ou 02
HE 2340	OHE 2340H	7"	200	M 200X3	176	250	13.60	4.6	M6	TE M6 01 ou 02
HS 3040	OHS 3040H	7.1/8"	200	M 200X3	120	240	9.19	3.6	M6	TE M6 01 ou 02
HS 3140	OHS 3140H	7.1/8"	200	M 200X3	150	250	12.10	3.8	M6	TE M6 01 ou 02
HS 3140 L	OHS 3140HL	7.1/8"	200	M 200X3	150	240	11.30	4.0	M6	TE M6 01 ou 02
HS 2340	OHS 2340H	7.1/8"	200	M 200X3	176	250	13.90	3.8	M6	TE M6 01 ou 02
HA 3040	OHA 3040H	7.3/16"	200	M 200X3	120	240	9.19	3.4	M4	TE M4 01
HA 3140	OHA 3140H	7.3/16"	200	M 200X3	150	250	10.25	3.4	M4	TE M4 01
HA 3140 L	OHA 3140HL	7.3/16"	200	M 200X3	150	240	9.55	4.0	M4	TE M4 01
HA 2340	OHA 2340H	7.3/16"	200	M 200X3	176	250	11.70	3.4	M4	TE M4 01
HA 3044	OHA 3044H	7.15/16"	220	TR 220X4	126	260	10.30	3.4	M4	TE M4 01
HA 3144	OHA 3144H	7.15/16"	220	TR 220X4	161	280	12.80	3.4	M4	TE M4 01



BUCHA DE FIXAÇÃO HE, HA, HS



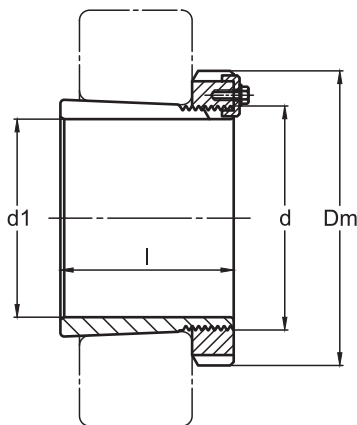
REPRESENTAÇÃO DA CANALETA DE ÓLEO PARA BUCHAS HIDRÁULICAS OHE ....H, OHA ....H, OHS ....H

## FERRAMENTAS DE MONTAGEM E DESMONTAGEM

Porca para montagem	Dispositivo de segurança	Chave de Gancho	Porca Hidráulica	Bomba Hidráulica	Rolamentos
KML 36	MBL 36	HN 32	HMV 36E	BH 100	20236K • 20336K • 23036K • C 3036K
KM 36	MB 36	HN 36	HMV 36E	BH 100	22236K • 23136K
KML 36	MBL 36	HN 32	HMV 36E	BH 100	C 3136K
KM 36	MB 36	HN 36	HMV 36E	BH 100	22336K • 23236K • C 3236K
KML 36	MBL 36	HN 32	HMV 36E	BH 100	20236K • 20336K • 23036K • C 3036K
KML 36	MBL 36	HN 32	HMV 36E	BH 100	C 3136K
KM 36	MB 36	HN 36	HMV 36E	BH 100	22236K • 23136K
KM 36	MB 36	HN 36	HMV 36E	BH 100	22336K • 23236K • C 3236K
KML 38	MBL 38	HN 34	HMV 38E	BH 100	20238K • 20338K • 23038K • C 3038K
KM 38	MB 38	HN 38	HMV 38E	BH 100	22238K • 23138K • C 2238K
KM 38	MB 38	HN 38	HMV 38E	BH 100	22338K • 23238K
KML 38	MBL 38	HN 34	HMV 38E	BH 100	20238K • 20338K • 23038K • C 3038K
KM 38	MB 38	HN 38	HMV 38E	BH 100	22238K • 23138K • C 2238K
KM 38	MB 38	HN 38	HMV 38E	BH 100	22338K • 23238K
KML 38	MBL 38	HN 34	HMV 38E	BH 100	20238K • 20338K • 23038K • C 3038K
KM 38	MB 38	HN 38	HMV 38E	BH 100	22238K • 23138K • C 2238K
KM 38	MB 38	HN 38	HMV 38E	BH 100	22338K • 23238K
KML 40	MBL 40	HN 38	HMV 40E	BH 100	20240K • 20340K • 23040K • C 3040K
KM 40	MB 40	HN 40	HMV 40E	BH 100	22240K • 23140K • C 3140K
KML 40	MBL 40	HN 40	HMV 40E	BH 100	C 3140K
KM 40	MB 40	HN 40	HMV 40E	BH 100	22340K • 23240K
KML 40	MBL 40	HN 38	HMV 40E	BH 100	20240K • 20340K • 23040K • C 3040K
KM 40	MB 40	HN 40	HMV 40E	BH 100	22240K • 23140K • C 3140K
KML 40	MBL 40	HN 40	HMV 40E	BH 100	C 3140K
KM 40	MB 40	HN 40	HMV 40E	BH 100	22340K • 23240K
KML 40	MBL 40	HN 38	HMV 40E	BH 100	20240K • 20340K • 23040K • C 3040K
KM 40	MB 40	HN 40	HMV 40E	BH 100	22240K • 23140K • C 3140K
KML 40	MBL 40	HN 40	HMV 40E	BH 100	C 3140K
KM 40	MB 40	HN 40	HMV 40E	BH 100	22340K • 23240K
HM 3044	MS 3044	HN 44	HMV 44E	BH 100	20244K • 20344K • 23044K • C 3044K
HM 3144	MS 3144-MS 3148	HN 44	HMV 44E	BH 100	22244K • 23144K • C 2244K

**BGL****BERTOLOTO & GROTTA**

## BUCHA DE FIXAÇÃO HE, HA, HS, OHE ....H, OHA ....H, OHS ....H para eixos em polegadas



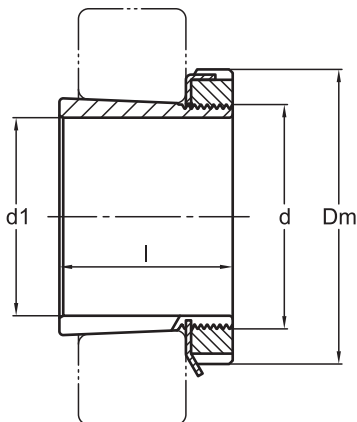
BUCHA DE FIXAÇÃO HE, HA, HS COM MS

Código	Código Hidráulica	d1 mm	d mm	Rosca*	l mm	Dm mm	Peso Kg	HIDRÁULICA A	G1	Tubo de extensão
HA 3144 TL	OHA 3144HTL	7.15/16"	220	TR 220X4	161	280	11.02	3.4	M4	TE M4 01
HA 3144 X	OHA 3144XH	7.15/16"	220	TR 220X4	161	280	14.70	3.4	M4	TE M4 01
HA 2344	OHA 2344H	7.15/16"	220	TR 220X4	186	280	16.70	3.4	M4	TE M4 01
HA 2344 X	OHA 2344XH	7.15/16"	220	TR 220X4	186	280	16.70	3.4	M4	TE M4 01
HE 3044	OHE 3044H	8"	220	TR 220X4	126	260	10.30	3.0	M4	TE M4 01
HE 3144	OHE 3144H	8"	220	TR 220X4	161	280	12.20	3.0	M4	TE M4 01
HE 3144 TL	OHE 3144HTL	8"	220	TR 220X4	161	280	11.00	3.0	M4	TE M4 01
HE 3144 X	OHE 3144XH	8"	220	TR 220X4	161	280	13.00	3.0	M4	TE M4 01
HE 2344	OHE 2344H	8"	220	TR 220X4	186	280	14.00	3.0	M4	TE M4 01
HE 2344 X	OHE 2344XH	8"	220	TR 220X4	186	280	16.70	3.0	M4	TE M4 01
HA 2348	OHA 2348H	8.7/16"	240	TR 240X4	199	300	19.70	5.2	M6	TE M6 01 ou 02
HA 3048	OHA 3048H	8.7/16"	240	TR 240X4	133	290	13.70	5.2	M6	TE M6 01 ou 02
HA 3148	OHA 3148H	8.7/16"	240	TR 240X4	172	300	17.30	5.2	M6	TE M6 01 ou 02
HA 3148 TL	OHA 3148HTL	8.7/16"	240	TR 240X4	172	300	15.80	5.2	M6	TE M6 01 ou 02
HE 3048	OHE 3048H	8.1/2"	240	TR 240X4	133	290	13.20	4.8	M6	TE M6 01 ou 02
HE 3148	OHE 3148H	8.1/2"	240	TR 240X4	172	300	17.60	4.8	M6	TE M6 01 ou 02
HE 3148 TL	OHE 3148HTL	8.1/2"	240	TR 240X4	172	300	15.80	4.8	M6	TE M6 01 ou 02
HE 3148 X	OHE 3148XH	8.1/2"	240	TR 240X4	172	300	17.30	4.8	M6	TE M6 01 ou 02
HE 2348	OHE 2348H	8.1/2"	240	TR 240X4	199	300	19.70	4.8	M6	TE M6 01 ou 02
HE 2348 X	OHE 2348XH	8.1/2"	240	TR 240X4	199	300	19.70	4.8	M6	TE M6 01 ou 02
HA 3052	OHA 3052H	9.7/16"	260	TR 260X4	145	310	15.30	6.3	M6	TE M6 01 ou 02
HA 3152	OHA 3152H	9.7/16"	260	TR 260X4	190	330	20.20	3.9	M6	TE M6 01 ou 02
HA 3152 TL	OHA 3152HTL	9.7/16"	260	TR 260X4	190	330	17.73	3.9	M6	TE M6 01 ou 02
HA 2352	OHA 2352H	9.7/16"	260	TR 260X4	211	330	24.20	3.9	M6	TE M6 01 ou 02
HE 3052	OHE 3052H	9.1/2"	260	TR 260X4	145	310	13.40	3.5	M6	TE M6 01 ou 02
HE 3152	OHE 3152H	9.1/2"	260	TR 260X4	190	330	22.00	3.5	M6	TE M6 01 ou 02
HE 3152 TL	OHE 3152HTL	9.1/2"	260	TR 260X4	190	330	20.00	3.5	M6	TE M6 01 ou 02
HE 3152 X	OHE 3152XH	9.1/2"	260	TR 260X4	190	330	22.00	6.7	M6	TE M6 01 ou 02
HE 2352	OHE 2352H	9.1/2"	260	TR 260X4	211	330	24.20	3.5	M6	TE M6 01 ou 02
HE 2352 X	OHE 2352XH	9.1/2"	260	TR 260X4	211	330	24.20	3.5	M6	TE M6 01 ou 02
HE 3056	OHE 3056H	10"	280	TR 280X4	152	330	16.60	5.3	M6	TE M6 01 ou 02
HE 3156	OHE 3156H	10"	280	TR 280X4	195	350	24.50	5.3	M6	TE M6 01 ou 02
HE 3156 TL	OHE 3156HTL	10"	280	TR 280X4	195	350	22.60	5.3	M6	TE M6 01 ou 02

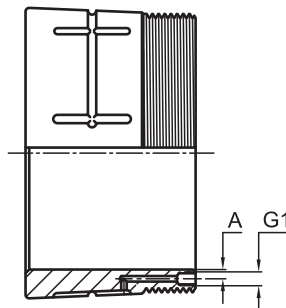
\* Exemplo do código da rosca: TR 300X4 TR: rosca métrica trapezoidal, 300: diâmetro da rosca, 4: passo da rosca

\* Sufixo L: Buchas montadas com porca KML e arruelas MBL

40 \* Sufixo TL: Bucha da série 3100 montada com porca HM 3000 e grampo de segurança MS 3000



BUCHA DE FIXAÇÃO HE, HA, HS



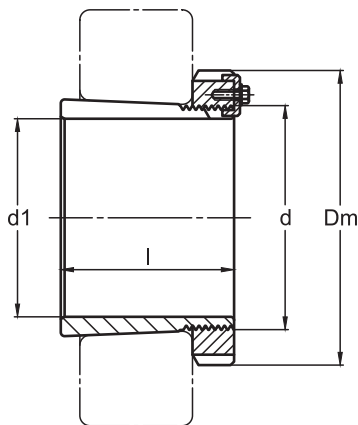
REPRESENTAÇÃO DA CANALETA DE ÓLEO PARA BUCHAS HIDRÁULICAS OHE ....H, OHA ....H, OHS ....H

## FERRAMENTAS DE MONTAGEM E DESMONTAGEM

Porca para montagem	Dispositivo de segurança	Chave de Gancho	Porca Hidráulica	Bomba Hidráulica	Rolamentos
HM 3044	MS 3044		HMV 44E	BH 100	22244K • 23144K • C 2244K • C 3144K
HM 44T	MB 44	HN 44	HMV 44E	BH 100	22244K • 23144K
HM 3144	MS 3144-MS 3148	HN 44	HMV 44E	BH 100	22344K • 23244K
HM 44T	MB 44	HN 44	HMV 44E	BH 100	22344K • 23244K
HM 3044	MS 3044	HN 44	HMV 44E	BH 100	20244K • 20344K • 23044K • C 3044K
HM 3144	MS 3144-MS 3148	HN 44	HMV 44E	BH 100	22244K • 23144K • C 2244K
HM 3044	MS 3044		HMV 44E	BH 100	22244K • 23144K • C 2244K
HM 44T	MB 44	HN 44	HMV 44E	BH 100	22244K • 23144K
HM 3144	MS 3144-MS 3148	HN 44	HMV 44E	BH 100	22344K • 23244K
HM 44T	MB 44	HN 44	HMV 44E	BH 100	22344K • 23244K
HM 3148	MS 3144-MS 3148		HMV 48E	BH 100	22348K • 23248K
HM 3048	MS 3048-MS 3052		HMV 48E	BH 100	20248K • 20348K • 23048K • C 3048K
HM 3148	MS 3144-MS 3148		HMV 48E	BH 100	22248K • 23148K
HM 3048	MS 3048-MS 3052		HMV 48E	BH 100	22248K • 23148K • C 3148K
HM 3048	MS 3048-MS 3052		HMV 48E	BH 100	20248K • 20348K • 23048K • C 3048K
HM 3148	MS 3144-MS 3148		HMV 48E	BH 100	22248K • 23148K
HM 3048	MS 3048-MS 3052		HMV 48E	BH 100	22248K • 23148K • C 3148K
HM 48T	MB 48		HMV 48E	BH 100	22248K • 23148K
HM 3148	MS 3144-MS 3148		HMV 48E	BH 100	22348K • 23248K
HM 48T	MB 48		HMV 48E	BH 100	22348K • 23248K
HM 3052	MS 3048-MS 3052		HMV 52E	BH 100	20252K • 23052K • C 3052K
HM 3152	MS 3152-MS 3156		HMV 52E	BH 100	22352K • 23152K
HM 3052	MS 3048-MS 3052		HMV 52E	BH 100	22352K • 23152K • C 3152K
HM 3152	MS 3152-MS 3156		HMV 52E	BH 100	22252K • 23252K
HM 3052	MS 3048-MS 3052		HMV 52E	BH 100	20252K • 23052K • C 3052K
HM 3152	MS 3152-MS 3156		HMV 52E	BH 100	22252K • 23152K
HM 3052	MS 3048-MS 3052		HMV 52E	BH 100	22252K • 23152K • C 3152K
HM 52T	MB 52		HMV 52E	BH 100	22252K • 23152K
HM 3152	MS 3152-MS 3156		HMV 52E	BH 100	22352K • 23252K
HM 52T	MB 52		HMV 52E	BH 100	22352K • 23252K
HM 3056	MS 3056		HMV 56E	BH 100	20256K • 23056K • C 3056K
HM 3156	MS 3152-MS 3156		HMV 56E	BH 100	22256K • 23156K
HM 3056	MS 3056		HMV 56E	BH 100	22256K • 23156K • C 3156K

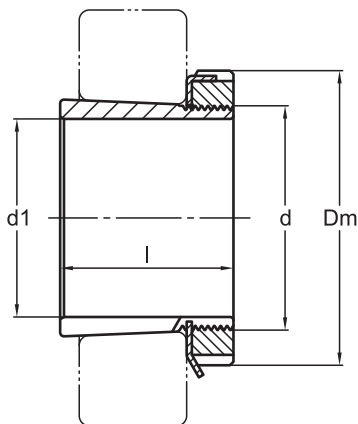
**BGL****BERTOLOTO & GROTTA**

## BUCHA DE FIXAÇÃO HE, HA, HS, OHE ....H, OHA ....H, OHS ....H para eixos em polegadas

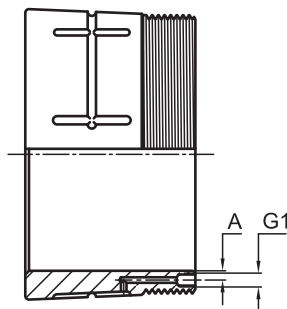


BUCHA DE FIXAÇÃO HE, HA, HS COM MS

Código	Código Hidráulica	d1 mm	d mm	Rosca*	l mm	Dm mm	Peso Kg	HIDRÁULICA A	G1	Tubo de extensão
HE 3156 X	OHE 3156XH	10"	280	TR 280X4	195	350	24.50	5.3	M6	TE M6 01 ou 02
HE 2356	OHE 2356H	10"	280	TR 280X4	224	350	27.80	5.3	M6	TE M6 01 ou 02
HE 2356 X	OHE 2356XH	10"	280	TR 280X4	224	350	27.80	5.3	M6	TE M6 01 ou 02
HA 3056	OHA 3056H	10.7/16"	280	TR 280X4	152	330	17.70	2.5	M4	TE M4 01
HA 3156	OHA 3156H	10.7/16"	280	TR 280X4	195	350	24.00	2.5	M4	TE M4 01
HA 3156 X	OHA 3156XH	10.7/16"	280	TR 280X4	195	350	24.50	2.5	M4	TE M4 01
HA 2356	OHA 2356H	10.7/16"	280	TR 280X4	224	350	27.80	2.5	M4	TE M4 01
HA 2356 X	OHA 2356XH	10.7/16"	280	TR 280X4	224	350	26.00	2.5	M4	TE M4 01
HA 3060	OHA 3060H	10.15/16"	300	TR 300X4	168	360	22.80	4.4	M6	TE M6 01 ou 02
HA 3160	OHA 3160H	10.15/16"	300	TR 300X4	208	380	28.80	4.4	M6	TE M6 01 ou 02
HA 3160 TL	OHA 3160HTL	10.15/16"	300	TR 300X4	208	380	25.20	4.4	M6	TE M6 01 ou 02
HA 3260	OHA 3260H	10.15/16"	300	TR 300X4	240	380	36.00	4.4	M6	TE M6 01 ou 02
HE 3060	OHE 3060H	11"	300	TR 300X4	168	360	21.00	4.0	M6	TE M6 01 ou 02
HE 3160	OHE 3160H	11"	300	TR 300X4	208	380	27.60	4.0	M6	TE M6 01 ou 02
HE 3160 TL	OHE 3160HTL	11"	300	TR 300X4	208	380	25.20	4.0	M6	TE M6 01 ou 02
HE 3260	OHE 3260H	11"	300	TR 300X4	240	380	36.00	4.0	M6	TE M6 01 ou 02
HE 3064	OHE 3064H	11.1/2"	320	TR 320X5	171	380	24.60	5.5	M6	TE M6 01 ou 02
HE 3164	OHE 3164H	11.1/2"	320	TR 320X5	226	400	34.90	5.5	M6	TE M6 01 ou 02
HE 3164 TL	OHE 3164HTL	11.1/2"	320	TR 320X5	226	400	28.82	5.5	M6	TE M6 01 ou 02
HE 3264	OHE 3264H	11.1/2"	320	TR 320X5	258	400	35.00	5.5	M6	TE M6 01 ou 02
HE 3068	OHE 3068H	12"	340	TR 340X5	187	400	35.80	7.3	M6	TE M6 01 ou 02
HE 3168	OHE 3168H	12"	340	TR 340X5	254	440	58.60	7.3	M6	TE M6 01 ou 02
HE 3168 TL	OHE 3168HTL	12"	340	TR 340X5	254	440	38.04	7.3	M6	TE M6 01 ou 02
HE 3268	OHE 3268H	12"	340	TR 340X5	288	440	51.50	7.3	M6	TE M6 01 ou 02
HA 3068	OHA 3068H	12.7/16"	340	TR 340X5	187	400	28.70	4.6	M6	TE M6 01 ou 02
HA 3168	OHA 3168H	12.7/16"	340	TR 340X5	254	440	49.50	4.6	M6	TE M6 01 ou 02
HA 3168 TL	OHA 3168HTL	12.7/16"	340	TR 340X5	254	440	34.04	4.6	M6	TE M6 01 ou 02
HA 3268	OHA 3268H	12.7/16"	340	TR 340X5	288	440	51.50	4.6	M6	TE M6 01 ou 02
HE 3072	OHE 3072H	13"	360	TR 360X5	188	420	30.50	6.0	M6	TE M6 01 ou 02



BUCHA DE FIXAÇÃO HE, HA, HS



REPRESENTAÇÃO DA CANALETA DE ÓLEO PARA BUCHAS HIDRÁULICAS OHE ....H, OHA ....H, OHS ....H

## FERRAMENTAS DE MONTAGEM E DESMONTAGEM

Porca para montagem	Dispositivo de segurança	Chave de Gancho	Porca Hidráulica	Bomba Hidráulica	Rolamentos
HM 56T	MB 56		HMV 56E	BH 100	22256K • 23156K
HM 3156	MS 3152-MS 3156		HMV 56E	BH 100	22356K • 23256K
HM 56T	MB 56		HMV 56E	BH 100	22356K • 23256K
HM 3056	MS 3056		HMV 56E	BH 100	20256K • 23056K • C 3056K
HM 3156	MS 3152-MS 3156		HMV 56E	BH 100	22256K • 23156K
HM 56T	MB 56		HMV 56E	BH 100	22256K • 23156K
HM 3156	MS 3152-MS 3156		HMV 56E	BH 100	22356K • 23256K
HM 56T	MB 56		HMV 56E	BH 100	22356K • 23256K
HM 3060	MS 3060		HMV 60E	BH 100	23060K • C 3060K
HM 3160	MS 3160		HMV 60E	BH 100	22260K • 23160K • C 3160K
HM 3060	MS 3060		HMV 60E	BH 100	22260K • 23160K • C 3160K
HM 3160	MS 3160		HMV 60E	BH 100	22360K • 23260K
HM 3060	MS 3060		HMV 60E	BH 100	23060K • C 3060K
HM 3160	MS 3160		HMV 60E	BH 100	22260K • 23160K • C 3160K
HM 3060	MS 3060		HMV 60E	BH 100	22260K • 23160K • C 3160K
HM 3160	MS 3160		HMV 60E	BH 100	22360K • 23260K
HM 3064	MS 3064-MS 3068		HMV 64E	BH 100	23064K • C 3064K
HM 3164	MS 3164		HMV 64E	BH 100	22264K • 23164K • C 3164K
HM 3064	MS 3064-MS 3068		HMV 64E	BH 100	22264K • 23164K • C 3164K
HM 3164	MS 3164		HMV 64E	BH 100	22364K • 23264K
HM 3068	MS 3064-MS 3068		HMV 68E	BH 100	23068K • C 3068K
HM 3168	MS 3168-MS 3172		HMV 68E	BH 100	23168K • C 3168K
HM 3068	MS 3064-MS 3068		HMV 68E	BH 100	23168K • C 3168K
HM 3168	MS 3168-MS 3172		HMV 68E	BH 100	22368K • 23268K
HM 3068	MS 3064-MS 3068		HMV 68E	BH 100	23068K • C 3068K
HM 3168	MS 3168-MS 3172		HMV 68E	BH 100	23168K • C 3168K
HM 3068	MS 3064-MS 3068		HMV 68E	BH 100	23168K • C 3168K
HM 3168	MS 3168-MS 3172		HMV 68E	BH 100	22368K • 23268K
HM 3072	MS 3072		HMV 72E	BH 100	23072K • C 3072K



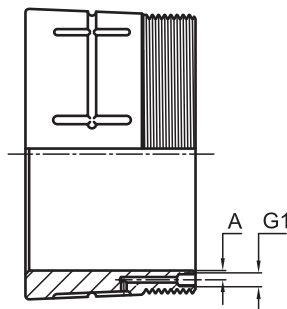
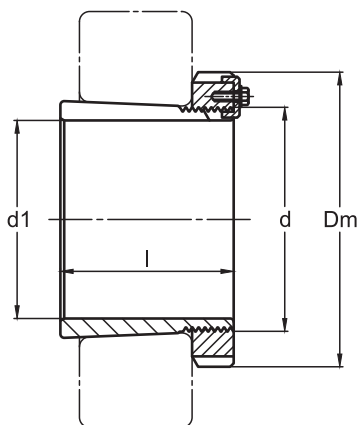
BERTOLOTO &amp; GROTTA

## BUCHA DE FIXAÇÃO

### HE, HA, HS, OHE ....H, OHA ....H, OHS ....H

#### para eixos em polegadas

Código	Código Hidráulica	d1 mm	d mm	Rosca*	l mm	Dm mm	Peso Kg	HIDRÁULICA A	G1	Tubo de extensão
HE 3172	OHE 3172H	13"	360	TR 360X5	259	460	54.20	6.0	M6	TE M6 01 ou 02
HE 3172 TL	OHE 3172HTL	13"	360	TR 360X5	259	460	36.60	6.0	M6	TE M6 01 ou 02
HE 3272	OHE 3272H	13"	360	TR 360X5	299	460	60.50	6.0	M6	TE M6 01 ou 02
HA 3072	OHA 3072H	13.7/16"	360	TR 360X5	188	420	30.50	3.2	M4	TE M4 01
HA 3172	OHA 3172H	13.7/16"	360	TR 360X5	259	460	54.20	3.2	M4	TE M4 01
HA 3172 TL	OHA 3172HTL	13.7/16"	360	TR 360X5	259	460	36.60	3.2	M4	TE M4 01
HA 3272	OHA 3272H	13.7/16"	360	TR 360X5	299	460	60.50	3.2	M4	TE M4 01
HA 3076	OHA 3076H	13.15/16"	380	TR 380X5	193	450	35.80	5.0	M6	TE M6 01 ou 02
HA 3176	OHA 3176H	13.15/16"	380	TR 380X5	264	490	61.70	5.0	M6	TE M6 01 ou 02
HA 3176 TL	OHA 3176HTL	13.15/16"	380	TR 380X5	264	490	42.60	5.0	M6	TE M6 01 ou 02
HA 3276	OHA 3276H	13.15/16"	380	TR 380X5	310	490	69.50	5.0	M6	TE M6 01 ou 02
HE 3076	OHE 3076H	14"	380	TR 380X5	193	450	35.80	4.6	M6	TE M6 01 ou 02
HE 3176	OHE 3176H	14"	380	TR 380X5	264	490	61.70	4.6	M6	TE M6 01 ou 02
HE 3176 TL	OHE 3176HTL	14"	380	TR 380X5	264	490	42.60	4.6	M6	TE M6 01 ou 02
HE 3276	OHE 3276H	14"	380	TR 380X5	310	490	69.50	4.6	M6	TE M6 01 ou 02
HE 3080	OHE 3080H	15"	400	TR 400X5	210	470	41.30	3.3	M4	TE M4 01
HE 3180	OHE 3180H	15"	400	TR 400X5	272	520	63.20	3.3	M4	TE M4 01
HE 3180 TL	OHE 3180HTL	15"	400	TR 400X5	272	520	46.20	3.3	M4	TE M4 01
HE 3280	OHE 3280H	15"	400	TR 400X5	328	520	81.00	3.3	M4	TE M4 01
HE 3084	OHE 3084H	15.3/4"	420	TR 420X5	212	490	47.00	3.5	M6	TE M6 01 ou 02
HE 3184	OHE 3184H	15.3/4"	420	TR 420X5	304	540	80.00	3.5	M6	TE M6 01 ou 02
HE 3184 TL	OHE 3184HTL	15.3/4"	420	TR 420X5	304	540	60.60	3.5	M6	TE M6 01 ou 02
HE 3284	OHE 3284H	15.3/4"	420	TR 420X5	352	540	94.00	3.5	M6	TE M6 01 ou 02
HE 3088	OHE 3088H	16"	440	TR 440X5	228	520	65.00	6.9	M8	TE M8 01
HE 3188	OHE 3188H	16"	440	TR 440X5	307	560	95.00	6.9	M8	TE M8 01
HE 3188 TL	OHE 3188HTL	16"	440	TR 440X5	307	560	77.00	6.9	M8	TE M8 01
HE 3288	OHE 3288H	16"	440	TR 440X5	361	560	118.00	6.9	M8	TE M8 01
HE 3092	OHE 3092H	17"	460	TR 460X5	234	540	71.00	5.6	M8	TE M8 01
HE 3192	OHE 3192H	17"	460	TR 460X5	326	580	119.00	5.6	M8	TE M8 01
HE 3192 TL	OHE 3192HTL	17"	460	TR 460X5	326	580	84.80	5.6	M8	TE M8 01
HE 3292	OHE 3292H	17"	460	TR 460X5	382	580	132.00	5.6	M8	TE M8 01



### BUCHA DE FIXAÇÃO HE, HA, HS COM MS

### REPRESENTAÇÃO DA CANALETA DE ÓLEO PARA BUCHAS HIDRÁULICAS OHE ....H, OHA ....H, OHS ....H

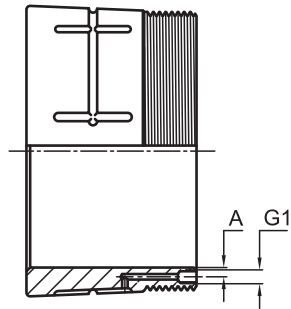
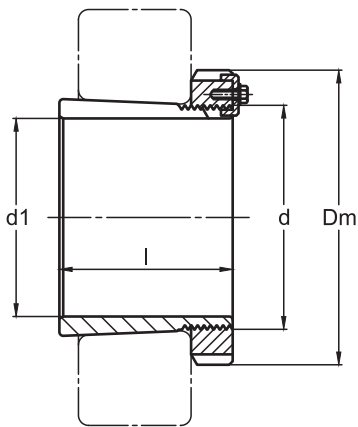
#### FERRAMENTAS DE MONTAGEM E DESMONTAGEM

Porca para montagem	Dispositivo de segurança	Chave de Gancho	Porca Hidráulica	Bomba Hidráulica	Rolamentos
HM 3172	MS 3168-MS 3172		HMV 72E	BH 100	23172K • C 3172K
HM 3072	MS 3072		HMV 72E	BH 100	23172K • C 3172K
HM 3172	MS 3168-MS 3172		HMV 72E	BH 100	22372K • 23272K
HM 3072	MS 3072		HMV 72E	BH 100	23072K • C 3072K
HM 3172	MS 3168-MS 3172		HMV 72E	BH 100	23172K • C 3172K
HM 3072	MS 3072		HMV 72E	BH 100	23172K • C 3172K
HM 3172	MS 3168-MS 3172		HMV 72E	BH 100	22372K • 23272K
HM 3076	MS 3076-MS 3080		HMV 76E	BH 100	23076K • C 3076K
HM 3176	MS 3176		HMV 76E	BH 100	23176K
HM 3076	MS 3076-MS 3080		HMV 76E	BH 100	23176K
HM 3176	MS 3176		HMV 76E	BH 100	22376K • 23276K
HM 3076	MS 3076-MS 3080		HMV 76E	BH 100	23076K • C 3076K
HM 3176	MS 3176		HMV 76E	BH 100	23176K
HM 3076	MS 3076-MS 3080		HMV 76E	BH 100	23176K
HM 3176	MS 3176		HMV 76E	BH 100	22376K • 23276K
HM 3080	MS 3076-MS 3080		HMV 80E	BH 100	23080K • C 3080K
HM 3180	MS 3180-MS 3184		HMV 80E	BH 100	23180K
HM 3080	MS 3076-MS 3080		HMV 80E	BH 100	23180K
HM 3180	MS 3180-MS 3184		HMV 80E	BH 100	22380K • 23280K
HM 3084	MS 3084		HMV 84E	BH 100	23084K • C 3084K
HM 3184	MS 3180-MS 3184		HMV 84E	BH 100	23184K • C 3184K
HM 3084	MS 3084		HMV 84E	BH 100	23184K • C 3184K
Hm 3184	MS 3180-MS 3184		HMV 84E	BH 100	22384K • 23284K
HM 3088	MS 3088-MS 3092		HMV 88E	BH 100	23088K
HM 3188	MS 3188-MS 3192		HMV 88E	BH 100	23188K
HM 3088	MS 3088-MS 3092		HMV 88E	BH 100	23188K
HM 3188	MS 3188-MS 3192		HMV 88E	BH 100	22388K • 23288K
HM 3092	MS 3088-MS 3092		HMV 92E	BH 100	23092K • C 3092K
HM 3192	MS 3188-MS 3192		HMV 92E	BH 100	23192K • C 3192K
HM 3092	MS 3088-MS 3092		HMV 92E	BH 100	23192K • C 3192K
HM 3192	MS 3188-MS 3192		HMV 92E	BH 100	22392K • 23292K



## BUCHA DE FIXAÇÃO HE, HA, HS, OHE ....H, OHA ....H, OHS ....H para eixos em polegadas

Código	Código Hidráulica	d1 mm	d mm	Rosca*	l mm	Dm mm	Peso Kg	HIDRÁULICA		Tubo de extensão
								A	G1	
HE 3096	OHE 3096H	18"	480	TR 480X5	237	560	73.30	4.2	M6	TE M6 01 ou 02
HE 3196	OHE 3196H	18"	480	TR 480X5	335	620	135.00	4.2	M6	TE M6 01 ou 02
HE 3196 TL	OHE 3196HTL	18"	480	TR 480X5	335	620	89.70	4.2	M6	TE M6 01 ou 02
HE 3296	OHE 3296H	18"	480	TR 480X5	397	620	152.00	4.2	M6	TE M6 01 ou 02
HE 30/500	OHE 30/500H	18.1/2"	500	TR 500X5	247	580	82.00	6.1	M8	TE M8 01
HE 31/500	OHE 31/500H	18.1/2"	500	TR 500X5	356	630	145.00	6.1	M8	TE M8 01
HE 31/500TL	OHE 31/500HTL	18.1/2"	500	TR 500X5	356	630	103.80	6.1	M8	TE M8 01
HE 32/500	OHE 32/500H	18.1/2"	500	TR 500X5	428	630	166.00	6.1	M8	TE M8 01



**BUCHA DE FIXAÇÃO HE, HA, HS COM MS**

**REPRESENTAÇÃO DA CANALETA DE ÓLEO PARA BUCHAS HIDRÁULICAS OHE ....H, OHA ....H, OHS ....H**

**FERRAMENTAS DE MONTAGEM E DESMONTAGEM**

Porca para montagem	Dispositivo de segurança	Chave de Gancho	Porca Hidráulica	Bomba Hidráulica	Rolamentos
HM 3096	MS 3096-30/500		HMV 96E	BH 100	23096K • C 3096K
HM 3196	MS 3196		HMV 96E	BH 100	23196K
HM 3096	MS 3096-30/500		HMV 96E	BH 100	23196K
HM 3196	MS 3196		HMV 96E	BH 100	22396K • 23296K
HM 30/500	MS 3096-30/500		HMV 100E	BH 100	230/500K • C 30/500K
HM 31/500	MS 31/500		HMV 100E	BH 100	231/500K • C 31/500K
HM 30/500	MS 3096-30/500		HMV 100E	BH 100	231/500K • C 31/500K
HM 31/500	MS 31/500		HMV 100E	BH 100	223/500K • 232/500K



## BUCHA DE DESMONTAGEM



**BUCHA DE DESMONTAGEM**

- **BUCHAS DE DESMONTAGEM AH, AHX, AH ...G, AHX ...G**

Apesar do nome “Desmontagem”, são usadas para fixar rolamentos de furo cônico em eixos com ressalto para apoio (encosto) do rolamento. Na montagem, são empurradas para dentro do furo cônico do rolamento por meio de uma porca rosqueada no eixo ou com um tampão na ponta do eixo. A rosca que a bucha de desmontagem possui serve para desmontar o conjunto, daí seu nome Bucha de desmontagem. Seus acessórios: porca de fixação, arruela de trava e porca para desmontagem devem ser solicitadas em separado.

**Material:** Nodular BGL com características superiores ao normalizado DIN 1563 classe GJS 500-7 (antigo GGG50). Opcional em aço carbono.



**BUCHA DE DESMONTAGEM  
HIDRÁULICA**

- **BUCHAS DE DESMONTAGEM HIDRÁULICA AOH, AOHX, AOH ...G, AOHX ...G**

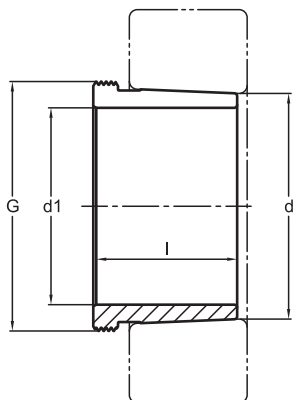
Com as mesmas dimensões das buchas normais, são recomendadas para eixos ou conjuntos de grande porte, pois são providas de canaletas internas e externas de injeção de óleo, facilitando a montagem e principalmente a desmontagem. Disponíveis para eixos a partir de 150 mm.

**Material:** Nodular BGL com características superiores ao normalizado DIN 1563 classe GJS 500-7 (antigo GGG50). Opcional em aço carbono.

**Obs.:** Sufixo G é a nova padronização das roscas das buchas de desmontagem de diferentes séries.

## BUCHA DE DESMONTAGEM AH, AHX

Código	Código Hidráulica	d1 mm	d mm	l mm	G*	Peso Kg	PORCA + TRAVA DE MONTAGEM	
							Porca para montagem	Dispositivo de segurança
AH 208		35	40	25	M 45X1,5	0,08	KM 7	MB 7
AH 308		35	40	29	M 45X1,5	0,08	KM 7	MB 7
AH 2308		35	40	40	M 45X1,5	0,11	KM 7	MB 7
AH 209		40	45	26	M 50X1,5	0,09	KM 8	MB 8
AH 309		40	45	31	M 50X1,5	0,09	KM 8	MB 8
AH 2309		40	45	44	M 50X1,5	0,14	KM 8	MB 8
AH 210		45	50	28	M 55X2	0,114	KM 9	MB 9
AHX 310		45	50	35	M 55X2	0,12	KM 9	MB 9
AHX 2310		45	50	50	M 55X2	0,18	KM 9	MB 9
AH 211		50	55	29	M 60X2	0,132	KM 10	MB 10
AHX 311		50	55	37	M 60X2	0,14	KM 10	MB 10
AHX 2311		50	55	54	M 60X2	0,22	KM 10	MB 10
AH 212		55	60	32	M 65X2	0,161	KM 11	MB 11
AHX 312		55	60	40	M 65X2	0,16	KM 11	MB 11
AHX 2312		55	60	58	M 65X2	0,26	KM 11	MB 11
AH 213		60	65	32,5	M 75X2	0,21	KM 12	MB 12
AH 313		60	65	42	M 75X2	0,22	KM 12	MB 12
AH 313 G		60	65	42	M 70X2	0,35	KM 12	MB 12
AH 2313		60	65	61	M 75X2	0,35	KM 12	MB 12
AH 2313 G		60	65	61	M 70X2	0,39	KM 12	MB 12
AH 214		65	70	33,5	M 80X2	0,24	KM 13	MB 13
AH 314		65	70	43	M 80X2	0,24	KM 13	MB 13
AH 314 G		65	70	43	M 75X2	0,24	KM 13	MB 13
AHX 2314		65	70	64	M 80X2	0,41	KM 13	MB 13
AHX 2314 G		65	70	64	M 75X2	0,42	KM 13	MB 13
AH 215		70	75	34,5	M 85X2	0,25	KM 14	MB 14
AH 315		70	75	45	M 85X2	0,28	KM 14	MB 14
AH 315 G		70	75	45	M 80X2	0,28	KM 14	MB 14
AHX 2315		70	75	68	M 85X2	0,47	KM 14	MB 14
AHX 2315 G		70	75	68	M 80X2	0,47	KM 14	MB 14
AH 216		75	80	35,5	M 90X2	0,28	KM 15	MB 15
AH 316		75	80	48	M 90X2	0,32	KM 15	MB 15



## BUCHA DE DESMONTAGEM AH, AHX

### FERRAMENTAS DE MONTAGEM

Chave de Gancho    Porca Hidráulica

### FERRAMENTAS DE DESMONTAGEM

Porca para desmontagem    Chave de Gancho    Porca Hidráulica

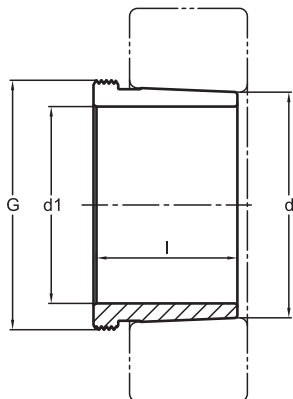
### Rolamentos

Chave de Gancho	Porca Hidráulica	Porca para desmontagem	Chave de Gancho	Porca Hidráulica	Rolamentos
HN 7		KM 9	HN 9		1208K • 20208K
HN 7		KM 9	HN 9		1308K • 21308K • 2208K • 22208K • C 2208K
HN 7		KM 9	HN 9		22308K • 2308K
HN 8		KM 10	HN 10	HMV 10E	1209K • 20209K
HN 8		KM 10	HN 10	HMV 10E	1309K • 21309K • 2209K • 22209K • C 2209K
HN 8		KM 10	HN 10	HMV 10E	22309K • 2309K
HN 9		KM 11	HN 11	HMV 11E	1210K • 20210K
HN 9		KM 11	HN 11	HMV 11E	1310K • 21310K • 2210K • 22210K • C 2210K
HN 9		KM 11	HN 11	HMV 11E	22310K • 2310K
HN 10	HMV 10E	KM 12	HN 12	HMV 12E	1211K • 20211K
HN 10	HMV 10E	KM 12	HN 12	HMV 12E	1311K • 21311K • 2211K • 22211K • C 2211K
HN 10	HMV 10E	KM 12	HN 12	HMV 12E	22311K • 2311K
HN 11	HMV 11E	KM 13	HN 13	HMV 13E	1212K • 20212K
HN 11	HMV 11E	KM 13	HN 13	HMV 13E	1312K • 21312K • 2212K • 22212K • C 2212K
HN 11	HMV 11E	KM 13	HN 13	HMV 13E	22312K • 2312K
HN 12	HMV 12E	KM 15	HN 15	HMV 15E	1213K • 20213K
HN 12	HMV 12E	KM 15	HN 15	HMV 15E	1313K • 21313K • 2213K • 22213K
HN 12	HMV 12E	KM 14	HN 14	HMV 14E	1313K • 21313K • 2213K • 22213K • C 2213K
HN 12	HMV 12E	KM 15	HN 15	HMV 15E	22313K • 2313K
HN 12	HMV 12E	KM 14	HN 14	HMV 14E	22313K • 2313K
HN 13	HMV 13E	KM 16	HN 16	HMV 16E	1214K • 20214K
HN 13	HMV 13E	KM 16	HN 16	HMV 16E	1314K • 21314K • 2214K • 22214K
HN 13	HMV 13E	KM 15	HN 15	HMV 15E	1314K • 21314K • 2214K • 22214K • C 2214K
HN 13	HMV 13E	KM 16	HN 16	HMV 16E	22314K • 2314K
HN 13	HMV 13E	KM 15	HN 15	HMV 15E	22314K • 2314K • C 2314K
HN 14	HMV 14E	KM 17	HN 17	HMV 17E	1215K • 20215K
HN 14	HMV 14E	KM 17	HN 17	HMV 17E	1315K • 21315K • 2215K • 22215K
HN 14	HMV 14E	KM 16	HN 16	HMV 16E	1315K • 21315K • 2215K • 22215K • C 2215K
HN 14	HMV 14E	KM 17	HN 17	HMV 17E	22315K • 2315K
HN 14	HMV 14E	KM 16	HN 16	HMV 16E	22315K • 2315K • C 2315K
HN 15	HMV 15E	KM 18	HN 18	HMV 18E	1216K • 20216K
HN 15	HMV 15E	KM 18	HN 18	HMV 18E	1316K • 21316K • 2216K • 22216K • C 2216K

## BUCHA DE DESMONTAGEM AH, AHX

### PORCA + TRAVA DE MONTAGEM

Código	Código Hidráulica	d1 mm	d mm	l mm	G*	Peso Kg	Porca para montagem	Dispositivo de segurança
AHX 2316		75	80	71	M 90X2	0,52	KM 15	MB 15
AH 217		80	85	38,5	M 95X2	0,31	KM 16	MB 16
AHX 317		80	85	52	M 95X2	0,38	KM 16	MB 16
AHX 2317		80	85	74	M 95X2	0,58	KM 16	MB 16
AH 218		85	90	40	M 100X2	0,35	KM 17	MB 17
AHX 318		85	90	53	M 100X2	0,45	KM 17	MB 17
AHX 2318		85	90	79	M 100X2	0,68	KM 17	MB 17
AHX 3218		85	90	63	M 100X2	0,51	KM 17	MB 17
AH 219		90	95	43	M 105X2	0,40	KM 18	MB 18
AHX 319		90	95	57	M 105X2	0,47	KM 18	MB 18
AHX 2319		90	95	85	M 105X2	0,80	KM 18	MB 18
AHX 3219		90	95	67	M 105X2	0,62	KM 18	MB 18
AH 220		95	100	45	M 110X2	0,48	KM 19	MB 19
AHX 320		95	100	59	M 110X2	0,52	KM 19	MB 19
AHX 2320		95	100	90	M 110X2	0,90	KM 19	MB 19
AHX 3120		95	100	64	M 110X2	0,58	KM 19	MB 19
AHX 3220		95	100	73	M 110X2	0,69	KM 19	MB 19
AH 222		105	110	50	M 120X2	0,54	KM 21	MB 21
AHX 322		105	110	63	M 120X2	0,63	KM 21	MB 21
AHX 2322		105	110	98	M 125X2	1,22	KM 21	MB 21
AHX 2322 G		105	110	98	M 120X2	1,22	KM 21	MB 21
AHX 3122		105	110	68	M 120X2	0,68	KM 21	MB 21
AHX 3222		105	110	82	M 125X2	0,93	KM 21	MB 21
AHX 3222 G		105	110	82	M 120X2	0,93	KM 21	MB 21
AH 24122		105	110	82	M 115X2	0,64	KM 21	MB 21
AHX 2324		115	120	105	M 135X2	1,43	KM 23	MB 23
AHX 2324 G		115	120	105	M 130X2	1,43	KM 23	MB 23
AHX 3024		115	120	60	M 130X2	0,66	KM 23	MB 23
AHX 3124		115	120	75	M 130X2	0,85	KM 23	MB 23
AHX 3224		115	120	90	M 135X2	1,16	KM 23	MB 23
AHX 3224 G		115	120	90	M 130X2	1,16	KM 23	MB 23
AH 24024		115	120	73	M 125X2	0,62	KM 23	MB 23



## BUCHA DE DESMONTAGEM AH, AHX

### FERRAMENTAS DE MONTAGEM

Chave de Gancho

Porca Hidráulica

### FERRAMENTAS DE DESMONTAGEM

Porca para desmontagem

Chave de Gancho

Porca Hidráulica

Rolamentos

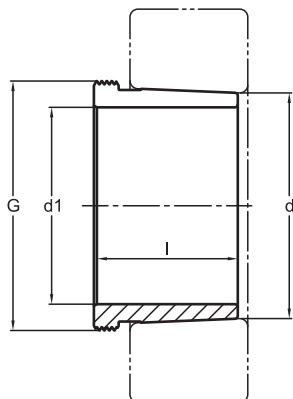
HN 15	HMV 15E	KM 18	HN 18	HMV 18E	22316K • 2316K • C 2316K
HN 16	HMV 16E	KM 19	HN 19	HMV 19E	1217K • 20217K
HN 16	HMV 16E	KM 19	HN 19	HMV 19E	1317K • 21317K • 2217K • 22217K • C 2217K
HN 16	HMV 16E	KM 19	HN 19	HMV 19E	22317K • 2317K • C 2317K
HN 17	HMV 17E	KM 20	HN 20	HMV 20E	1218K • 20218K
HN 17	HMV 17E	KM 20	HN 20	HMV 20E	1318K • 21318K • 2218K • 22218K • C 2218K
HN 17	HMV 17E	KM 20	HN 20	HMV 20E	22318K • 2318K • C 2318K
HN 17	HMV 17E	KM 20	HN 20	HMV 20E	23218K
HN 18	HMV 18E	KM 21	HN 21	HMV 21E	1219K • 20219K
HN 18	HMV 18E	KM 21	HN 21	HMV 21E	1319K • 21319K • 2219K • 22219K • C 2219K
HN 18	HMV 18E	KM 21	HN 21	HMV 21E	22319K • 2319K • C 2319K
HN 18	HMV 18E	KM 21	HN 21	HMV 21E	23219K
HN 19	HMV 19E	KM 22	HN 22	HMV 22E	1220K • 20220K
HN 19	HMV 19E	KM 22	HN 22	HMV 22E	1320K • 21320K • 2220K • 22220K • C 2220K
HN 19	HMV 19E	KM 22	HN 22	HMV 22E	22320K • 2320K • C 2320K
HN 19	HMV 19E	KM 22	HN 22	HMV 22E	23120K • C 3120K
HN 19	HMV 19E	KM 22	HN 22	HMV 22E	23220K
HN 21	HMV 21E	KM 24	HN 24	HMV 24E	1222K • 20222K
HN 21	HMV 21E	KM 24	HN 24	HMV 24E	21322K • 23022K
HN 21	HMV 21E	KM 25	HN 25	HMV 25E	22322K
HN 21	HMV 21E	KM 24	HN 24	HMV 24E	22322K
HN 21	HMV 21E	KM 24	HN 24	HMV 24E	22222K • 23122K • C 2222K • C 3022K
HN 21	HMV 21E	KM 25	HN 25	HMV 25E	23222K
HN 21	HMV 21E	KM 24	HN 24	HMV 24E	23222K
HN 21	HMV 21E	KM 23	HN 23	HMV 23E	24122K30 • C 4122K30
HN 23	HMV 23E	KM 27	HN 27	HMV 27E	22324K
HN 23	HMV 23E	KM 26	HN 26	HMV 26E	22324K
HN 23	HMV 23E	KM 26	HN 26	HMV 26E	23024K • C 3024K
HN 23	HMV 23E	KM 26	HN 26	HMV 26E	22224K • 23124K • C 2224K
HN 23	HMV 23E	KM 27	HN 27	HMV 27E	23224K
HN 23	HMV 23E	KM 26	HN 26	HMV 26E	23224K • C 3224K
HN 23	HMV 23E	KM 25	HN 25	HMV 25E	24024K30 • C 4024K30



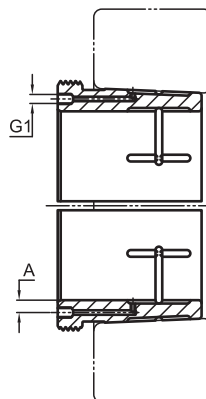
### BUCHA DE DESMONTAGEM AH, AHX, AOH, AOHX

#### PORCA + TRAVA DE MONTAGEM

Código	Código Hidráulica	d1 mm	d mm	l mm	G*	Peso Kg	HIDRÁULICA A G1	Porca para montagem	Dispositivo de segurança	Bomba Hidráulica	Tubo de extensão
AH 24124		115	120	93	M 130X2	0,90		KM 23	MB 23		
AHX 2326		125	130	115	M 145X2	1,77		KM 25	MB 25		
AHX 2326 G		125	130	115	M 140X2	1,77		KM 25	MB 25		
AHX 3026		125	130	67	M 140X2	0,93		KM 25	MB 25		
AHX 3126		125	130	78	M 140X2	0,97		KM 25	MB 25		
AHX 3226		125	130	98	M 145X2	1,41		KM 25	MB 25		
AHX 3226 G		125	130	98	M 140X2	1,41		KM 25	MB 25		
AH 24026		125	130	83	M 135X2	0,77		KM 25	MB 25		
AH 24126		125	130	94	M 140X2	1,00		KM 25	MB 25		
AHX 2328		135	140	125	M 155X3	2,08		KM 27	MB 27		
AHX 2328 G		135	140	125	M 150X2	2,08		KM 27	MB 27		
AHX 3028		135	140	68	M 150X2	0,89		KM 27	MB 27		
AHX 3128		135	140	83	M 150X2	1,13		KM 27	MB 27		
AHX 3228		135	140	104	M 155X3	1,63		KM 27	MB 27		
AHX 3228 G		135	140	104	M 150X2	1,63		KM 27	MB 27		
AH 24028		135	140	83	M 145X2	0,83		KM 27	MB 27		
AH 24128		135	140	99	M 150X2	1,25		KM 27	MB 27		
AHX 2330		145	150	135	M 165X3	2,50		KM 29	MB 29		
AHX 2330 G		145	150	135	M 160X3	2,50		KM 29	MB 29		
AHX 3030		145	150	72	M 160X3	1,02		KM 29	MB 29		
AHX 3130		145	150	96	M 165X3	1,79		KM 29	MB 29		
AHX 3130 G		145	150	96	M 160X3	1,79		KM 29	MB 29		
AHX 3230		145	150	114	M 165X3	2,00		KM 29	MB 29		
AHX 3230 G		145	150	114	M 160X3	2,00		KM 29	MB 29		
AH 24030		145	150	90	M 155X3	0,95		KM 29	MB 29		
AH 24130		145	150	115	M 160X3	1,46		KM 29	MB 29		
AH 2332	AOH 2332	150	160	140	M 180X3	4,20	5,0 M6	KM 30	MB 30	BH 100	TE M6 01 ou 02
AH 2332 G	AOH 2332 G	150	160	140	M 170X3	4,20	4,0 M6	KM 30	MB 30	BH 100	TE M6 01 ou 02
AH 3032	AOH 3032	150	160	77	M 170X3	1,83	4,2 M6	KM 30	MB 30	BH 100	TE M6 01 ou 02
AH 3132	AOH 3132	150	160	103	M 180X3	2,88	4,7 M6	KM 30	MB 30	BH 100	TE M6 01 ou 02
AH 3132 G	AOH 3132 G	150	160	103	M 170X3	2,88	4,0 M6	KM 30	MB 30	BH 100	TE M6 01 ou 02
AH 3232	AOH 3232	150	160	124	M 180X3	3,60	5,0 M6	KM 30	MB 30	BH 100	TE M6 01 ou 02
AH 3232 G	AOH 3232 G	150	160	124	M 170X3	3,60	4,0 M6	KM 30	MB 30	BH 100	TE M6 01 ou 02
AH 24032		150	160	95	M 170X3	2,07		KM 30	MB 30		
AH 24132		150	160	124	M 170X3	2,67		KM 30	MB 30		



**BUCHA DE DESMONTAGEM  
AH, AHX**



**BUCHA DE DESMONTAGEM HIDRÁULICA  
AOH, AOHX**

**FERRAMENTAS DE  
MONTAGEM**

**Chave de  
Gancho**      **Porca  
Hidráulica**

**FERRAMENTAS DE DESMONTAGEM**

**Porca para  
desmontagem**      **Chave de  
Gancho**      **Porca  
Hidráulica**

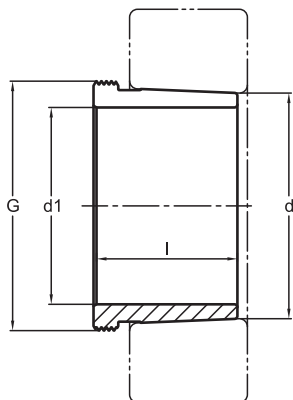
**Rolamentos**

HN 23	HMV 23E	KM 26	HN 26	HMV 26E	24124K30 • C 4124K30
HN 25	HMV 25E	KM 29	HN 29	HMV 29E	22326K
HN 25	HMV 25E	KM 28	HN 28	HMV 28E	22326K
HN 25	HMV 25E	KM 28	HN 28	HMV 28E	23026K • C 3026K
HN 25	HMV 25E	KM 28	HN 28	HMV 28E	22226K • 23126K • C 2226K
HN 25	HMV 25E	KM 29	HN 29	HMV 29E	23226K
HN 25	HMV 25E	KM 28	HN 28	HMV 28E	23226K
HN 25	HMV 25E	KM 27	HN 27	HMV 27E	24026K30 • C 4026K30
HN 25	HMV 25E	KM 28	HN 28	HMV 28E	24126K30 • C 4126K30
HN 27	HMV 27E	KM 31	HN 31	HMV 31E	22328K
HN 27	HMV 27E	KM 30	HN 30	HMV 30E	22328K
HN 27	HMV 27E	KM 30	HN 30	HMV 30E	23028K • C 3028K
HN 27	HMV 27E	KM 30	HN 30	HMV 30E	22228K • 23128K • C 2228K
HN 27	HMV 27E	KM 31	HN 31	HMV 31E	23228K
HN 27	HMV 27E	KM 30	HN 30	HMV 30E	23228K
HN 27	HMV 27E	KM 29	HN 29	HMV 29E	24028K30 • C 4028K30
HN 27	HMV 27E	KM 30	HN 30	HMV 30E	24128K30 • C 4128K30
HN 29	HMV 29E	KM 33	HN 33	HMV 33E	22330K
HN 29	HMV 29E	KM 32	HN 32	HMV 32E	22330K
HN 29	HMV 29E	KM 32	HN 32	HMV 32E	23030K • C 3030K
HN 29	HMV 29E	KM 33	HN 33	HMV 33E	22230K • 23130K
HN 29	HMV 29E	KM 32	HN 32	HMV 32E	22230K • 23130K • C 2230K • C 3130K
HN 29	HMV 29E	KM 33	HN 33	HMV 33E	23230K
HN 29	HMV 29E	KM 32	HN 32	HMV 32E	23230K
HN 29	HMV 29E	KM 31	HN 31	HMV 31E	24030K30 • C 4030K30
HN 29	HMV 29E	KM 32	HN 32	HMV 32E	24130K30 • C 4130K30
HN 30	HMV 30E	KM 36	HN 36	HMV 36E	22332K
HN 30	HMV 30E	KM 34	HN 34	HMV 34E	22332K
HN 30	HMV 30E	KM 34	HN 34	HMV 34E	23032K • C 3032K
HN 30	HMV 30E	KM 36	HN 36	HMV 36E	22232K • 23132K
HN 30	HMV 30E	KM 34	HN 34	HMV 34E	22232K • 23132K • C 3132K
HN 30	HMV 30E	KM 36	HN 36	HMV 36E	23232K
HN 30	HMV 30E	KM 34	HN 34	HMV 34E	23232K
HN 30	HMV 30E	KM 34	HN 34	HMV 34E	23232K • C 3232K
HN 30	HMV 30E	KM 34	HN 34	HMV 34E	24032K30 • C 4032K30
HN 30	HMV 30E	KM 34	HN 34	HMV 34E	24132K30 • C 4132K30

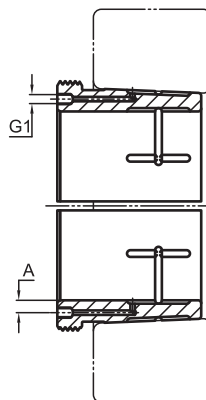
### BUCHA DE DESMONTAGEM AH, AHX, AOH, AOHX

Bucha de Desmontagem

Código	Código Hidráulica	d1 mm	d mm	l mm	G*	Peso Kg	PORCA + TRAVA DE MONTAGEM			Bomba Hidráulica	Tubo de extensão	
							HIDRÁULICA A	HIDRÁULICA G1	Porca para montagem			Dispositivo de segurança
AH 2334	AOH 2334	160	170	146	M 190X3	4,72	5,2	M6	KM 32	MB 32	BH 100	TE M6 01 ou 02
AH 2334 G	AOH 2334 G	160	170	146	M 180X3	4,72	4,0	M6	KM 32	MB 32	BH 100	TE M6 01 ou 02
AH 3034	AOH 3034	160	170	85	M 180X3	2,18	4,2	M6	KM 32	MB 32	BH 100	TE M6 01 ou 02
AH 3134	AOH 3134	160	170	104	M 190X3	3,09	4,7	M6	KM 32	MB 32	BH 100	TE M6 01 ou 02
AH 3134 G	AOH 3134 G	160	170	104	M 180X3	3,09	4,0	M6	KM 32	MB 32	BH 100	TE M6 01 ou 02
AH 3234	AOH 3234	160	170	134	M 190X3	4,23	5,0	M6	KM 32	MB 32	BH 100	TE M6 01 ou 02
AH 3234 G	AOH 3234 G	160	170	134	M 180X3	4,23	4,0	M6	KM 32	MB 32	BH 100	TE M6 01 ou 02
AH 3934	AOH 3934	160	170	59	M 180X3	1,59	4,0	M6	KM 32	MB 32	BH 100	TE M6 01 ou 02
AH 24034		160	170	106	M 180X3	2,44			KM 32	MB 32		
AH 24134		160	170	125	M 180X3	2,95			KM 32	MB 32		
AH 2236	AOH 2236	170	180	105	M 200X3	3,30	4,5	M6	KM 34	MB 34	BH 100	TE M6 01 ou 02
AH 2236 G	AOH 2236 G	170	180	105	M 190X3	3,30	4,0	M6	KM 34	MB 34	BH 100	TE M6 01 ou 02
AH 2336	AOH 2336	170	180	154	M 200X3	5,35	5,2	M6	KM 34	MB 34	BH 100	TE M6 01 ou 02
AH 2336 G	AOH 2336 G	170	180	154	M 190X3	5,35	4,0	M6	KM 34	MB 34	BH 100	TE M6 01 ou 02
AH 3036	AOH 3036	170	180	92	M 190X3	2,53	4,5	M6	KM 34	MB 34	BH 100	TE M6 01 ou 02
AH 3136	AOH 3136	170	180	116	M 200X3	3,77	5,0	M6	KM 34	MB 34	BH 100	TE M6 01 ou 02
AH 3136 G	AOH 3136 G	170	180	116	M 190X3	3,77	4,0	M6	KM 34	MB 34	BH 100	TE M6 01 ou 02
AH 3236	AOH 3236	170	180	140	M 200X3	4,76	5,2	M6	KM 34	MB 34	BH 100	TE M6 01 ou 02
AH 3236 G	AOH 3236 G	170	180	140	M 190X3	4,76	4,0	M6	KM 34	MB 34	BH 100	TE M6 01 ou 02
AH 3936	AOH 3936	170	180	66	M 190X3	1,91	4,0	M6	KM 34	MB 34	BH 100	TE M6 01 ou 02
AH 24036		170	180	116	M 190X3	2,86			KM 34	MB 34		
AH 24136		170	180	134	M 190X3	3,37			KM 34	MB 34		
AH 2238	AOH 2238	180	190	112	TR 210X4	3,78	4,8	M6	KM 36	MB 36	BH 100	TE M6 01 ou 02
AH 2238 G	AOH 2238 G	180	190	112	M 200X3	3,78	4,0	M6	KM 36	MB 36	BH 100	TE M6 01 ou 02
AH 2338	AOH 2338	180	190	160	TR 210X4	5,91	5,5	M6	KM 36	MB 36	BH 100	TE M6 01 ou 02
AH 2338 G	AOH 2338 G	180	190	160	M 200X3	5,91	4,0	M6	KM 36	MB 36	BH 100	TE M6 01 ou 02
AH 3038	AOH 3038	180	190	96	TR 205X4	3,01	4,5	M6	KM 36	MB 36	BH 100	TE M6 01 ou 02
AH 3038 G	AOH 3038 G	180	190	96	M 200X3	3,01	4,0	M6	KM 36	MB 36	BH 100	TE M6 01 ou 02
AH 3138	AOH 3138	180	190	125	TR 210X4	4,33	5,0	M6	KM 36	MB 36	BH 100	TE M6 01 ou 02
AH 3138 G	AOH 3138 G	180	190	125	M 200X3	4,33	4,0	M6	KM 36	MB 36	BH 100	TE M6 01 ou 02
AH 3238	AOH 3238	180	190	145	TR 210X4	5,20	5,2	M6	KM 36	MB 36	BH 100	TE M6 01 ou 02
AH 3238 G	AOH 3238 G	180	190	145	M 200X3	5,20	4,0	M6	KM 36	MB 36	BH 100	TE M6 01 ou 02
AH 3938	AOH 3938	180	190	66	M 200X3	2,02	4,0	M6	KM 36	MB 36	BH 100	TE M6 01 ou 02
AH 24038		180	190	118	M 200X3	3,10			KM 36	MB 36		
AH 24138		180	190	146	M 200X3	3,91			KM 36	MB 36		



**BUCHA DE DESMONTAGEM  
AH, AHX**



**BUCHA DE DESMONTAGEM HIDRÁULICA  
AOH, AOHX**

**FERRAMENTAS DE  
MONTAGEM**

Chave de Gancho Porca Hidráulica

**FERRAMENTAS DE DESMONTAGEM**

Porca para desmontagem Chave de Gancho Porca Hidráulica

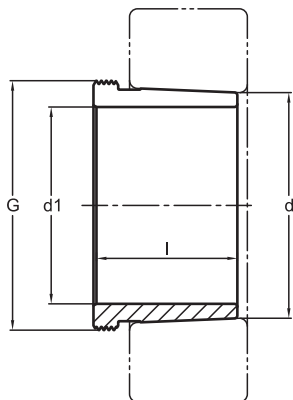
Rolamentos

HN 32	HMV 32E	KM 38	HN 38	HMV 38E	22334K
HN 32	HMV 32E	KM 36	HN 36	HMV 36E	22334K
HN 32	HMV 32E	KM 36	HN 36	HMV 36E	23034K • C 3034K
HN 32	HMV 32E	KM 38	HN 38	HMV 38E	22234K • 23134K
HN 32	HMV 32E	KM 36	HN 36	HMV 36E	22234K • 23134K • C 2234K • C 3134K
HN 32	HMV 32E	KM 38	HN 38	HMV 38E	23234K
HN 32	HMV 32E	KM 36	HN 36	HMV 36E	23234K
HN 32	HMV 32E	HMLL 36	HN 32	HMV 36E	23934K
HN 32	HMV 32E	KM 36	HN 36	HMV 36E	24034K30 • C 4034K30
HN 32	HMV 32E	KM 36	HN 36	HMV 36E	24134K30 • C 4134K30
HN 34	HMV 34E	KM 40	HN 40	HMV 40E	22236K
HN 34	HMV 34E	KM 38	HN 38	HMV 38E	22236K
HN 34	HMV 34E	KM 40	HN 40	HMV 40E	22336K
HN 34	HMV 34E	KM 38	HN 38	HMV 38E	22336K
HN 34	HMV 34E	KM 38	HN 38	HMV 38E	23036K • C 3036K
HN 34	HMV 34E	KM 40	HN 40	HMV 40E	23136K
HN 34	HMV 34E	KM 38	HN 38	HMV 38E	23136K • C 3136K
HN 34	HMV 34E	KM 40	HN 40	HMV 40E	23236K
HN 34	HMV 34E	KM 38	HN 38	HMV 38E	23236K • C 3236K
HN 34	HMV 34E	HMLL 38	HN 34	HMV 38E	23936K
HN 34	HMV 34E	KM 38	HN 38	HMV 38E	24036K30 • C 4036K30
HN 34	HMV 34E	KM 38	HN 38	HMV 38E	24136K30 • C 4136K30
HN 36	HMV 36E	HM 42T	HN 40	HMV 42E	22238K
HN 36	HMV 36E	KM 40	HN 40	HMV 40E	22238K • C 2238K
HN 36	HMV 36E	HM 42T	HN 40	HMV 42E	22338K
HN 36	HMV 36E	KM 40	HN 40	HMV 40E	22338K
HN 36	HMV 36E	HML 41T	HN 40	HMV 41E	23038K
HN 36	HMV 36E	KM 40	HN 40	HMV 40E	23038K • C 3038K
HN 36	HMV 36E	HM 42T	HN 40	HMV 42E	23138K
HN 36	HMV 36E	KM 40	HN 40	HMV 40E	23138K • C 3138K
HN 36	HMV 36E	HM 42T	HN 40	HMV 42E	23238K
HN 36	HMV 36E	KM 40	HN 40	HMV 40E	23238K
HN 36	HMV 36E	HMLL 40	HN 38	HMV 40E	23938K
HN 36	HMV 36E	KM 40	HN 40	HMV 40E	24038K30 • C 4038K30
HN 36	HMV 36E	KM 40	HN 40	HMV 40E	24138K30 • C 4138K30

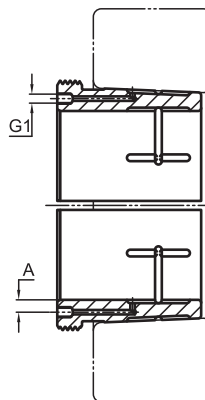
### BUCHA DE DESMONTAGEM AH, AHX, AOH, AOHX

Buchta de Desmontagem

Código	Código Hidráulica	d1 mm	d mm	l mm	G*	Peso Kg	HIDRÁULICA		PORCA + TRAVA DE MONTAGEM		Bomba Hidráulica	Tubo de extensão
							A	G1	Porca para montagem	Dispositivo de segurança		
AH 2240		190	200	118	TR 220X4	4,27	4.8	M6	KM 38	MB 38	BH 100	TE M6 01 ou 02
AH 2340	AOH 2340	190	200	170	TR 220X4	6,75	5.5	M6	KM 38	MB 38	BH 100	TE M6 01 ou 02
AH 3040	AOH 3040	190	200	102	TR 215X4	3,36	4.5	M6	KM 38	MB 38	BH 100	TE M6 01 ou 02
AH 3040 G	AOH 3040 G	190	200	102	TR 210X4	3,36	3.8	M6	KM 38	MB 38	BH 100	TE M6 01 ou 02
AH 3140	AOH 3140	190	200	134	TR 220X4	4,98	5.2	M6	KM 38	MB 38	BH 100	TE M6 01 ou 02
AH 3240	AOH 3240	190	200	153	TR 220X4	5,82	5.5	M6	KM 38	MB 38	BH 100	TE M6 01 ou 02
AH 3940	AOH 3940	190	200	77	TR 210X4	2,62	3.8	M6	KM 38	MB 38	BH 100	TE M6 01 ou 02
AH 24040		190	200	127	TR 210X4	3,54			KM 38	MB 38		
AH 24140		190	200	158	TR 210X4	4,50			KM 38	MB 38		
AH 2244	AOH 2244	200	220	130	TR 240X4	8,12	8.0	G1/8"	KM 40	MB 40	BH 100	TE 1/8 BSP 01
AH 2344	AOH 2344	200	220	181	TR 240X4	12,00	8.7	G1/8"	KM 40	MB 40	BH 100	TE 1/8 BSP 01
AH 3044	AOH 3044	200	220	111	TR 235X4	6,59	7.7	G1/8"	KM 40	MB 40	BH 100	TE 1/8 BSP 01
AH 3044 G	AOH 3044 G	200	220	111	TR 230X4	6,59	6.3	G1/8"	KM 40	MB 40	BH 100	TE 1/8 BSP 01
AH 3144	AOH 3144	200	220	145	TR 240X4	9,37	8.2	G1/8"	KM 40	MB 40	BH 100	TE 1/8 BSP 01
AH 3944	AOH 3944	200	220	77	TR 230X4	4,83		M8	KM 40	MB 40	BH 100	TE M8 01
AH 24044	AOH 24044	200	220	138	TR 230X4	7,38	7.0	M6	KM 40	MB 40	BH 100	TE M6 01 ou 02
AH 24144	AOH 24144	200	220	170	TR 230X4	9,23	7.0	G1/8"	KM 40	MB 40	BH 100	TE 1/8 BSP 01
AH 2248	AOH 2248	220	240	144	TR 260X4	11,10	8.2	G1/8"	HM 44T	MB 44	BH 100	TE 1/8 BSP 01
AH 2348	AOH 2348	220	240	189	TR 260X4	13,94	8.7	G1/8"	HM 44T	MB 44	BH 100	TE 1/8 BSP 01
AH 3048	AOH 3048	220	240	116	TR 260X4	7,95	7.7	G1/8"	HM 44T	MB 44	BH 100	TE 1/8 BSP 01
AH 3148	AOH 3148	220	240	154	TR 260X4	10,97	8.4	G1/8"	HM 44T	MB 44	BH 100	TE 1/8 BSP 01
AH 3948	AOH 3948	220	240	77	TR 250X4	5,29		M8	HM 3044	MS 3044	BH 100	TE M8 01
AH 24048	AOH 24048	220	240	138	TR 250X4	8,03	7.0	M6	HM 44T	MB 44	BH 100	TE M6 01 ou 02
AH 24148	AOH 24148	220	240	180	TR 260X4	11,40	7.0	G1/8"	HM 44T	MB 44	BH 100	TE 1/8 BSP 01
AH 2252	AOH 2252	240	260	155	TR 290X4	14,00	8.4	G1/8"	HM 48T	MB 48	BH 100	TE 1/8 BSP 01
AH 2252 G	AOH 2252 G	240	260	155	TR 280X4	14,00	8.4	G1/8"	HM 3048	MS 3048-MS 3052	BH 100	TE 1/8 BSP 01
AH 2352	AOH 2352	240	260	205	TR 290X4	14,80	8.7	G1/8"	HM 48T	MB 48	BH 100	TE 1/8 BSP 01
AH 2352 G	AOH 2352 G	240	260	205	TR 280X4	14,80	8.7	G1/8"	HM 3048	MS 3048-MS 3052	BH 100	TE 1/8 BSP 01
AH 3052	AOH 3052	240	260	128	TR 280X4	9,70	8.0	G1/8"	HM 48T	MB 48	BH 100	TE 1/8 BSP 01
AH 3152	AOH 3152	240	260	172	TR 290X4	14,39	8.7	G1/8"	HM 48T	MB 48	BH 100	TE 1/8 BSP 01
AH 3152 G	AOH 3152 G	240	260	172	TR 280X4	14,39	8.7	G1/8"	HM 3048	MS 3048-MS 3052	BH 100	TE 1/8 BSP 01
AH 3952	AOH 3952	240	260	94	TR 275X4	7,36		M8	HM 3048	MS 3048-MS 3052	BH 100	TE M8 01
AH 24052	AOH 24052	240	260	162	TR 270X4	10,43	7.0	M6	HM 48T	MB 48	BH 100	TE M6 01 ou 02
AH 24052 G	AOH 24052 G	240	260	162	TR 280X4	10,43	7.0	M6	HM 3048	MS 3048-MS 3052	BH 100	TE M6 01 ou 02
AH 24152	AOH 24152	240	260	202	TR 280X4	13,80	7.4	G1/8"	HM 48T	MB 48	BH 100	TE 1/8 BSP 01



**BUCHA DE DESMONTAGEM  
AH, AHX**



**BUCHA DE DESMONTAGEM HIDRÁULICA  
AOH, AOHX**

**FERRAMENTAS DE  
MONTAGEM**

Chave de Gancho Porca Hidráulica

**FERRAMENTAS DE DESMONTAGEM**

Porca para desmontagem Chave de Gancho Porca Hidráulica

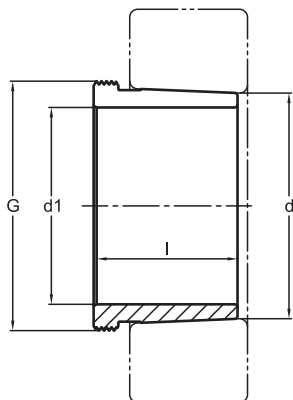
Rolamentos

HN 38	HMV 38E	HM 44T	HN 44	HMV 44E	22240K
HN 38	HMV 38E	HM 44T	HN 44	HMV 44E	22340K
HN 38	HMV 38E	HML 43T	HN 40	HMV 43E	23040K
HN 38	HMV 38E	HM 42T	HN 40	HMV 42E	23040K • C 3040K
HN 38	HMV 38E	HM 44T	HN 44	HMV 44E	23140K • C 3140K
HN 38	HMV 38E	HM 44T	HN 44	HMV 44E	23240K
HN 38	HMV 38E	HMLL 42T	HN 40	HMV 42E	23940K
HN 38	HMV 38E	HM 42T	HN 40	HMV 42E	24040K30 • C 4040K30
HN 38	HMV 38E	HM 42T	HN 40	HMV 42E	24140K30 • C 4140K30
HN 40	HMV 40E	HM 48T		HMV 48E	22244K • C 2244K
HN 40	HMV 40E	HM 48T		HMV 48E	22344K • C 23244K
HN 40	HMV 40E	HML 47T	HN 44	HMV 47E	23044K
HN 40	HMV 40E	HM 46T		HMV 46E	23044K • C 3044K
HN 40	HMV 40E	HM 48T		HMV 48E	23144K • C 3144K
HN 40	HMV 40E	HMLL 46T	HN 40	HMV 46E	23944K
HN 40	HMV 40E	HM 46T		HMV 46E	24044K30 • C 4044K30
HN 40	HMV 40E	HM 46T		HMV 46E	24144K30
HN 44	HMV 44E	HM 52T		HMV 52E	22248K
HN 44	HMV 44E	HM 52T		HMV 52E	22348K • C 23248K
HN 44	HMV 44E	HML 52T		HMV 52E	23048K • C 3048K
HN 44	HMV 44E	HM 52T		HMV 52E	23148K • C 3148K
HN 44	HMV 44E	HMLL 50T		HMV 50E	23948K
HN 44	HMV 44E	HM 50T		HMV 50E	24048K30
HN 44	HMV 44E	HM 52T		HMV 52E	24148K30
	HMV 48E	HM 58T		HMV 58E	22252K
	HMV 48E	HM 3056		HMV 56E	22252K
	HMV 48E	HM 58T		HMV 58E	22352K • C 23252K
	HMV 48E	HM 3056		HMV 56E	22352K • C 23252K
	HMV 48E	HML 56T		HMV 56E	23052K • C 3052K
	HMV 48E	HM 58T		HMV 58E	23152K
	HMV 48E	HM 3056		HMV 56E	23152K • C 3152K
	HMV 48E	HMLL 55T			23952K
	HMV 48E	HM 54T		HMV 54E	24052K30
	HMV 48E	HM 3056		HMV 56E	24052K30
	HMV 48E	HM 56T		HMV 56E	24152K30

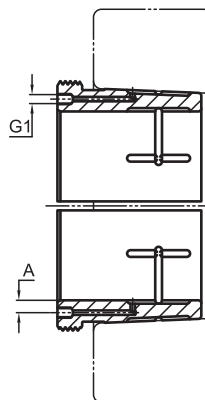
### BUCHA DE DESMONTAGEM AH, AHX, AOH, AOHX

Bucha de Desmontagem

Código	Código Hidráulica	d1 mm	d mm	l mm	G*	Peso Kg	HIDRÁULICA		PORCA + TRAVA DE MONTAGEM		Bomba Hidráulica	Tubo de extensão
							A	G1	Porca para montagem	Dispositivo de segurança		
AH 2256	AOH 2256	260	280	155	TR 310X5	15,20	8.4	G1/8"	HM 52T	MB 52	BH 100	TE 1/8 BSP 01
AH 2256 G	AOH 2256 G	260	280	155	TR 300X4	15,20	8.4	G1/8"	HM 3052	MS 3048-MS 3052	BH 100	TE 1/8 BSP 01
AH 2356	AOH 2356	260	280	212	TR 310X5	19,80	8.9	G1/8"	HM 52T	MB 52	BH 100	TE 1/8 BSP 01
AH 2356 G	AOH 2356 G	260	280	212	TR 300X4	19,80	8.9	G1/8"	HM 3052	MS 3048-MS 3052	BH 100	TE 1/8 BSP 01
AH 3056	AOH 3056	260	280	131	TR 300X4	10,60	8.0	G1/8"	HM 52T	MB 52	BH 100	TE 1/8 BSP 01
AH 3156	AOH 3156	260	280	175	TR 310X5	15,80	8.7	G1/8"	HM 52T	MB 52	BH 100	TE 1/8 BSP 01
AH 3156 G	AOH 3156 G	260	280	175	TR 300X4	15,80	8.7	G1/8"	HM 3052	MS 3048-MS 3052	BH 100	TE 1/8 BSP 01
AH 3956	AOH 3956	260	280	94	TR 295X4	8,02		M8	HM 3052	MS 3048-MS 3052	BH 100	TE M8 01
AH 24056	AOH 24056	260	280	162	TR 290X4	11,40	7.0	M6	HM 52T	MB 52	BH 100	TE M6 01 ou 02
AH 24056 G	AOH 24056 G	260	280	162	TR 300X4	11,40	7.0	M6	HM 3052	MS 3048-MS 3052	BH 100	TE M6 01 ou 02
AH 24156	AOH 24156	260	280	202	TR 300X4	15,20	7.5	G1/8"	HM 52T	MB 52	BH 100	TE 1/8 BSP 01
AH 2260	AOH 2260	280	300	170	TR 330X5	18,10	8.7	G1/8"	HM 56T	MB 56	BH 100	TE 1/8 BSP 01
AH 2260 G	AOH 2260 G	280	300	170	TR 320X5	18,10	8.7	G1/8"	HM 3056	MS 3056	BH 100	TE 1/8 BSP 01
AH 3060	AOH 3060	280	300	145	TR 320X5	14,40	8.2	G1/8"	HM 56T	MB 56	BH 100	TE 1/8 BSP 01
AH 3160	AOH 3160	280	300	192	TR 330X5	19,00	9.0	G1/8"	HM 56T	MB 56	BH 100	TE 1/8 BSP 01
AH 3160 G	AOH 3160 G	280	300	192	TR 320X5	19,00	8.0	G1/8"	HM 3056	MS 3056	BH 100	TE 1/8 BSP 01
AH 3260	AOH 3260	280	300	228	TR 330X5	23,20	9.7	G1/8"	HM 56T	MB 56	BH 100	TE 1/8 BSP 01
AH 3260 G	AOH 3260 G	280	300	228	TR 320X5	23,20	9.7	G1/8"	HM 3056	MS 3056	BH 100	TE 1/8 BSP 01
AH 3960	AOH 3960	280	300	112	TR 315X5	10,50		M8	HM 3056	MS 3056	BH 100	TE M8 01
AH 24060	AOH 24060	280	300	184	TR 310X5	14,00	7.0	M6	HM 56T	MB 56	BH 100	TE M6 01 ou 02
AH 24060 G	AOH 24060 G	280	300	184	TR 320X5	14,00	7.0	M6	HM 3056	MS 3056	BH 100	TE M6 01 ou 02
AH 24160	AOH 24160	280	300	224	TR 320X5	18,20	7.4	G1/8"	HM 56T	MB 56	BH 100	TE 1/8 BSP 01
AH 2264	AOH 2264	300	320	180	TR 350X5	20,20	8.7	G1/8"	HM 3160	MS 3160	BH 100	TE 1/8 BSP 01
AH 2264 G	AOH 2264 G	300	320	180	TR 340X5	20,20	8.7	G1/8"	HM 3060	MS 3060	BH 100	TE 1/8 BSP 01
AH 3064	AOH 3064	300	320	149	TR 345X5	14,80	8.2	G1/8"	HM 3060	MS 3060	BH 100	TE 1/8 BSP 01
AH 3064 G	AOH 3064 G	300	320	149	TR 340X5	14,80	8.2	G1/8"	HM 3060	MS 3060	BH 100	TE 1/8 BSP 01
AH 3164	AOH 3164	300	320	209	TR 350X5	22,60	9.5	G1/8"	HM 3160	MS 3160	BH 100	TE 1/8 BSP 01
AH 3164 G	AOH 3164 G	300	320	209	TR 340X5	22,60	9.5	G1/8"	HM 3060	MS 3060	BH 100	TE 1/8 BSP 01
AH 3264	AOH 3264	300	320	246	TR 350X5	27,40	10.0	G1/8"	HM 3160	MS 3160	BH 100	TE 1/8 BSP 01
AH 3264 G	AOH 3264 G	300	320	246	TR 340X5	27,40	10.0	G1/8"	HM 3060	MS 3060	BH 100	TE 1/8 BSP 01
AH 3964	AOH 3964	300	320	112	TR 335X5	11,20		M8	HM 3060	MS 3060	BH 100	TE M8 01
AH 24064	AOH 24064	300	320	184	TR 330X5	16,60	7.0	M6	HM 3160	MS 3160	BH 100	TE M6 01 ou 02
AH 24064 G	AOH 24064 G	300	320	184	TR 340X5	16,60	7.0	M6	HM 3060	MS 3060	BH 100	TE M6 01 ou 02
AH 24164	AOH 24164	300	320	242	TR 340X5	21,20	7.9	G1/8"	HM 3160	MS 3160	BH 100	TE 1/8 BSP 01
AH 3068	AOH 3068	320	340	162	TR 365X5	17,30	8.4	G1/8"	HM 3064	MS 3064-MS 3068	BH 100	TE 1/8 BSP 01
AH 3068 G	AOH 3068 G	320	340	162	TR 360X5	17,30	8.4	G1/8"	HM 3064	MS 3064-MS 3068	BH 100	TE 1/8 BSP 01
AH 3168	AOH 3168	320	340	225	TR 370X5	26,20	9.7	G1/8"	HM 3164	MS 3164	BH 100	TE 1/8 BSP 01
AH 3168 G	AOH 3168 G	320	340	225	TR 360X5	24,80	9.7	G1/8"	HM 3064	MS 3064-MS 3068	BH 100	TE 1/8 BSP 01



**BUCHA DE DESMONTAGEM  
AH, AHX**



**BUCHA DE DESMONTAGEM HIDRÁULICA  
AOH, AOHX**

**FERRAMENTAS DE  
MONTAGEM**

**Chave de  
Gancho**

**Porca  
Hidráulica**

**FERRAMENTAS DE DESMONTAGEM**

**Porca para  
desmontagem**

**Chave de  
Gancho**

**Porca  
Hidráulica**

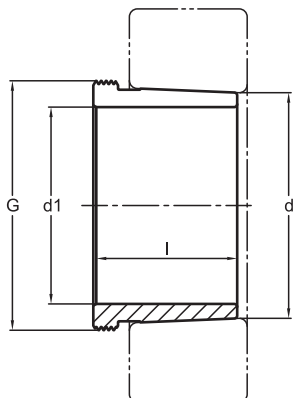
**Rolamentos**

HMV 52E	HM 62T	22256K	HMV 62E	22256K
HMV 52E	HM 3160	22256K	HMV 60E	22256K
HMV 52E	HM 62T	22356K • 23256K	HMV 62E	22356K • 23256K
HMV 52E	HM 3160	22356K • 23256K	HMV 60E	22356K • 23256K
HMV 52E	HML 60T	23056K • C 3056K	HMV 60E	23056K • C 3056K
HMV 52E	HM 62T	23156K	HMV 62E	23156K
HMV 52E	HM 3160	23156K • C 3156K	HMV 60E	23156K • C 3156K
HMV 52E	HMLL 59T	23956K		23956K
HMV 52E	HM 58T	24056K30	HMV 58E	24056K30
HMV 52E	HM 3160	24056K30	HMV 60E	24056K30
HMV 52E	HM 60T	24156K30	HMV 60E	24156K30
HMV 56E	HM 66T	22260K	HMV 66E	22260K
HMV 56E	HM 3164	22260K	HMV 64E	22260K
HMV 56E	HML 64T	23060K • C 3060K	HMV 64E	23060K • C 3060K
HMV 56E	HM 66T	23160K	HMV 66E	23160K
HMV 56E	HM 3164	23160K • C 3160K	HMV 64E	23160K • C 3160K
HMV 56E	HM 66T	22360K • 23260K	HMV 66E	22360K • 23260K
HMV 56E	HM 3164	22360K • 23260K	HMV 64E	22360K • 23260K
HMV 56E	HMLL 63T	23960K		23960K
HMV 56E	HM 62T	24060K30	HMV 62E	24060K30
HMV 56E	HM 3164	24060K30 • C 4060K30	HMV 64E	24060K30 • C 4060K30
HMV 56E	HM 64T	24160K30	HMV 64E	24160K30
HMV 60E	HM 70T	22264K	HMV 70E	22264K
HMV 60E	HM 3168	22264K	HMV 68E	22264K
HMV 60E	HML 69T	23064K	HMV 69E	23064K
HMV 60E	HM 3068	23064K • C 3064K	HMV 68E	23064K • C 3064K
HMV 60E	HM 70T	23164K	HMV 70E	23164K
HMV 60E	HM 3168	23164K • C 3164K	HMV 68E	23164K • C 3164K
HMV 60E	HM 70T	22364K • 23264K	HMV 70E	22364K • 23264K
HMV 60E	HM 3168	22364K • 23264K	HMV 68E	22364K • 23264K
HMV 60E	HMLL 67T	23964K		23964K
HMV 60E	HM 66T	24064K30	HMV 66E	24064K30
HMV 60E	HM 3168	24064K30	HMV 68E	24064K30
HMV 60E	HM 68T	24164K30	HMV 68E	24164K30
HMV 64E	HML 73T	23068K	HMV 73E	23068K
HMV 64E	HM 3072	23068K • C 3068K	HMV 72E	23068K • C 3068K
HMV 64E	HM 74T	23168K	HMV 74E	23168K
HMV 64E	HM 3172	23168K • C 3168K	HMV 72E	23168K • C 3168K

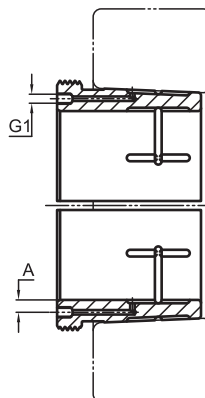


## BUCHA DE DESMONTAGEM AH, AHX, AOH, AOHX

Código	Código Hidráulica	d1 mm	d mm	l mm	G*	Peso Kg	HIDRÁULICA		PORCA + TRAVA DE MONTAGEM		Bomba Hidráulica	Tubo de extensão
							A	G1	Porca para montagem	Dispositivo de segurança		
AH 3268	AOH 3268	320	340	264	TR 370X5	31,80	10,0	G1/8"	HM 3164	MS 3164	BH 100	TE 1/8 BSP 01
AH 3268 G	AOH 3268 G	320	340	264	TR 360X5	31,80	10,0	G1/8"	HM 3064	MS 3064-MS 3068	BH 100	TE 1/8 BSP 01
AH 3968	AOH 3968	320	340	112	TR 355X5	11,90		M8	HM 3064	MS 3064-MS 3068	BH 100	TE M8 01
AH 24068	AOH 24068	320	340	206	TR 360X5	21,70	7,5	G1/8"	HM 3164	MS 3164	BH 100	TE 1/8 BSP 01
AH 24168	AOH 24168	320	340	269	TR 360X5	27,10	8,0	G1/8"	HM 3164	MS 3164	BH 100	TE 1/8 BSP 01
AH 3072	AOH 3072	340	360	167	TR 385X5	19,00	8,4	G1/8"	HM 3068	MS 3064-MS 3068	BH 100	TE 1/8 BSP 01
AH 3072 G	AOH 3072 G	340	360	167	TR 380X5	19,00	8,4	G1/8"	HM 3068	MS 3064-MS 3068	BH 100	TE 1/8 BSP 01
AH 3172	AOH 3172	340	360	229	TR 400X5	29,60	9,7	G1/8"	HM 3168	MS 3168-MS 3172	BH 100	TE 1/8 BSP 01
AH 3172 G	AOH 3172 G	340	360	229	TR 380X5	29,60	9,7	G1/8"	HM 3068	MS 3064-MS 3068	BH 100	TE 1/8 BSP 01
AH 3272	AOH 3272	340	360	274	TR 400X5	41,50		G1/8"	HM 3168	MS 3168-MS 3172	BH 100	TE 1/8 BSP 01
AH 3272 G	AOH 3272 G	340	360	274	TR 380X5	41,50		G1/8"	HM 3068	MS 3064-MS 3068	BH 100	TE 1/8 BSP 01
AH 3972	AOH 3972	340	360	112	TR 375X5	12,60		M8	HM 3068	MS 3064-MS 3068	BH 100	TE M8 01
AH 24072	AOH 24072	340	360	206	TR 380X5	22,70	7,5	G1/8"	HM 3168	MS 3168-MS 3172	BH 100	TE 1/8 BSP 01
AH 24172	AOH 24172	340	360	269	TR 380X5	27,00	7,95	G1/8"	HM 3168	MS 3168-MS 3172	BH 100	TE 1/8 BSP 01
AH 3076	AOH 3076	360	380	170	TR 410X5	21,40	8,4	G1/8"	HM 3072	MS 3072	BH 100	TE 1/8 BSP 01
AH 3076 G	AOH 3076 G	360	380	170	TR 400X5	21,40	8,4	G1/8"	HM 3072	MS 3072	BH 100	TE 1/8 BSP 01
AH 3176	AOH 3176	360	380	232	TR 420X5	35,70	9,7	G1/8"	HM 3172	MS 3168-MS 3172	BH 100	TE 1/8 BSP 01
AH 3176 G	AOH 3176 G	360	380	232	TR 400X5	35,70	9,7	G1/8"	HM 3072	MS 3072	BH 100	TE 1/8 BSP 01
AH 3276	AOH 3276	360	380	284	TR 420X5	45,60		G1/8"	HM 3172	MS 3168-MS 3172	BH 100	TE 1/8 BSP 01
AH 3276 G	AOH 3276 G	360	380	284	TR 400X5	45,60		G1/8"	HM 3072	MS 3072	BH 100	TE 1/8 BSP 01
AH 3976	AOH 3976	360	380	130	TR 395X5	15,40		M8	HM 3072	MS 3072	BH 100	TE M8 01
AH 24076	AOH 24076	360	380	208	TR 400X5	23,70	7,5	G1/8"	HM 3172	MS 3168-MS 3172	BH 100	TE 1/8 BSP 01
AH 24176	AOH 24176	360	380	271	TR 400X5	28,80	8,0	G1/8"	HM 3172	MS 3168-MS 3172	BH 100	TE 1/8 BSP 01
AH 3080	AOH 3080	380	400	183	TR 430X5	27,30	8,7	G1/8"	HM 3076	MS 3076-MS 3080	BH 100	TE 1/8 BSP 01
AH 3080 G	AOH 3080 G	380	400	183	TR 420X5	27,30	8,7	G1/8"	HM 3076	MS 3076-MS 3080	BH 100	TE 1/8 BSP 01
AH 3180	AOH 3180	380	400	240	TR 440X5	39,50	9,7	G1/8"	HM 3176	MS 3176	BH 100	TE 1/8 BSP 01
AH 3180 G	AOH 3180 G	380	400	240	TR 420X5	39,50	9,7	G1/8"	HM 3076	MS 3076-MS 3080	BH 100	TE 1/8 BSP 01
AH 3280	AOH 3280	380	400	302	TR 440X5	51,70	10,9	G1/8"	HM 3176	MS 3176	BH 100	TE 1/8 BSP 01
AH 3280 G	AOH 3280 G	380	400	302	TR 420X5	51,70	10,9	G1/8"	HM 3076	MS 3076-MS 3080	BH 100	TE 1/8 BSP 01
AH 3980	AOH 3980	380	400	130	TR 415X5	16,60		M8	HM 3076	MS 3076-MS 3080	BH 100	TE M8 01
AH 24080	AOH 24080	380	400	228	TR 420X5	27,10	7,5	G1/8"	HM 3176	MS 3176	BH 100	TE 1/8 BSP 01
AH 24180	AOH 24180	380	400	278	TR 420X5	34,40	8,0	G1/8"	HM 3176	MS 3176	BH 100	TE 1/8 BSP 01
AH 3084	AOH 3084	400	420	186	TR 450X5	29,00	8,7	G1/8"	HM 3080	MS 3076-MS 3080	BH 100	TE 1/8 BSP 01
AH 3084 G	AOH 3084 G	400	420	186	TR 440X5	29,00	8,7	G1/8"	HM 3080	MS 3076-MS 3080	BH 100	TE 1/8 BSP 01
AH 3184	AOH 3184	400	420	266	TR 460X5	46,50	10,2	G1/8"	HM 3180	MS 3180-MS 3184	BH 100	TE 1/8 BSP 01



**BUCHA DE DESMONTAGEM  
AH, AHX**



**BUCHA DE DESMONTAGEM HIDRÁULICA  
AOH, AOHX**

**FERRAMENTAS DE  
MONTAGEM**

Chave de  
Gancho

Porca  
Hidráulica

**FERRAMENTAS DE DESMONTAGEM**

Porca para  
desmontagem

Chave de  
Gancho

Porca  
Hidráulica

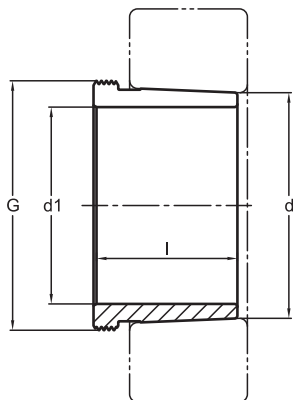
**Rolamentos**

HMV 64E	HM 74T	HMV 74E	22368K
HMV 64E	HM 3172	HMV 72E	22368K
HMV 64E	HMLL 71T		23968K
HMV 64E	HM 72T	HMV 72E	24068K30
HMV 64E	HM 72T	HMV 72E	24168K30
HMV 68E	HML 77T	HMV 77E	23072K
HMV 68E	HM 3076	HMV 76E	23072K • C 3072K
HMV 68E	HM 80T	HMV 80E	23172K
HMV 68E	HM 3176	HMV 76E	23172K • C 3172K
HMV 68E	HM 80T	HMV 80E	22372K
HMV 68E	HM 3176	HMV 76E	22372K
HMV 68E	HMLL 75T		23972K
HMV 68E	HM 76T	HMV 76E	24072K30
HMV 68E	HM 76T	HMV 76E	24172K30
HMV 72E	HML 82T	HMV 82E	23076K
HMV 72E	HM 3080	HMV 80E	23076K • C 3076K
HMV 72E	HM 84T	HMV 84E	23176K
HMV 72E	HM 3180	HMV 80E	23176K • C 3176K
HMV 72E	HM 84T	HMV 84E	22376K
HMV 72E	HM 3180	HMV 80E	22376K
HMV 72E	HMLL 79T		23976K
HMV 72E	HM 80T	HMV 80E	24076K30
HMV 72E	HM 80T	HMV 80E	24176K30
HMV 76E	HML 86T	HMV 86E	23080K
HMV 76E	HM 3084	HMV 84E	23080K • C 3080K
HMV 76E	HM 88T	HMV 88E	23180K
HMV 76E	HM 3184	HMV 84E	23180K • C 3180K
HMV 76E	HM 88T	HMV 88E	22380K
HMV 76E	HM 3184	HMV 84E	22380K
HMV 76E	HMLL 83T		23980K
HMV 76E	HM 84T	HMV 84E	24080K30
HMV 76E	HM 84T	HMV 84E	24180K30
HMV 80E	HML 90T	HMV 90E	23084K
HMV 80E	HM 3088	HMV 88E	23084K • C 3084K
HMV 80E	HM 92T	HMV 92E	23184K

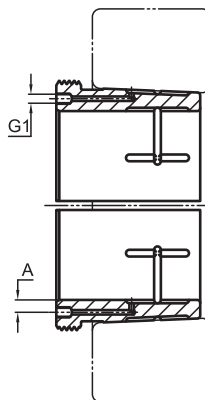
### BUCHA DE DESMONTAGEM AH, AHX, AOH, AOHX

Código	Código Hidráulica	d1 mm	d mm	l mm	I	Peso Kg	HIDRÁULICA A	PORCA + TRAVA DE MONTAGEM		Bomba Hidráulica	Tubo de extensão	
								G1	Dispositivo de segurança			
AH 3184 G	AOH 3184 G	400	420	266	TR 440X5	46,50	10.2	G1/8"	HM 3080	MS 3076-MS 3080	BH 100	TE 1/8 BSP 01
AH 3284	AOH 3284	400	420	321	TR 460X5	58,90		G1/8"	HM 3180	MS 3180-MS 3184	BH 100	TE 1/8 BSP 01
AH 3284 G	AOH 3284 G	400	420	321	TR 440X5	58,90		G1/8"	HM 3080	MS 3076-MS 3080	BH 100	TE 1/8 BSP 01
AH 3984	AOH 3984	400	420	130	TR 435X5	17,50		M8	HM 3080	MS 3076-MS 3080	BH 100	TE M8 01
AH 24084	AOH 24084	400	420	230	TR 440X5	27,40	7.5	G1/8"	HM 3180	MS 3180-MS 3184	BH 100	TE 1/8 BSP 01
AH 24184	AOH 24184	400	420	310	TR 440X5	40,30	8.2	G1/8"	HM 3180	MS 3180-MS 3184	BH 100	TE 1/8 BSP 01
AHX 3088	AOHX 3088	420	440	194	TR 470X5	32,00	8.7	G1/8"	HM 3084	MS 3084	BH 100	TE 1/8 BSP 01
AHX 3088 G	AOHX 3088 G	420	440	194	TR 460X5	32,00	8.7	G1/8"	HM 3084	MS 3084	BH 100	TE 1/8 BSP 01
AHX 3188	AOHX 3188	420	440	270	TR 480X5	49,80	10.2	G1/8"	HM 3184	MS 3180-MS 3184	BH 100	TE 1/8 BSP 01
AHX 3188 G	AOHX 3188 G	420	440	270	TR 460X5	49,80	10.2	G1/8"	HM 3084	MS 3084	BH 100	TE 1/8 BSP 01
AHX 3288	AOHX 3288	420	440	330	TR 480X5	63,80		G1/8"	HM 3184	MS 3180-MS 3184	BH 100	TE 1/8 BSP 01
AHX 3288 G	AOHX 3288 G	420	440	330	TR 460X5	64,50		G1/8"	HM 3084	MS 3080-MS 3184	BH 100	TE 1/8 BSP 01
AH 3988	AOH 3988	420	440	145	TR 460X5	21,50		G1/8"	HM 3084	MS 3084	BH 100	TE 1/8 BSP 01
AH 24088	AOH 24088	420	440	242	TR 460X5	31,90	7.7	G1/8"	HM 3184	MS 3180-MS 3184	BH 100	TE 1/8 BSP 01
AH 24188	AOH 24188	420	440	310	TR 460X5	42,30	8.2	G1/8"	HM 3184	MS 3180-MS 3184	BH 100	TE 1/8 BSP 01
AHX 3092	AOHX 3092	440	460	202	TR 490X5	35,20	9.0	G1/8"	HM 3088	MS 3088-MS 3092	BH 100	TE 1/8 BSP 01
AHX 3092 G	AOHX 3092 G	440	460	202	TR 480X5	35,20	9.0	G1/8"	HM 3088	MS 3088-MS 3092	BH 100	TE 1/8 BSP 01
AHX 3192	AOHX 3192	440	460	285	TR 510X6	57,90	10.5	G1/8"	HM 3188	MS 3188-MS 3192	BH 100	TE 1/8 BSP 01
AHX 3192 G	AOHX 3192 G	440	460	285	TR 480X5	57,90	10.5	G1/8"	HM 3088	MS 3088-MS 3092	BH 100	TE 1/8 BSP 01
AHX 3292	AOHX 3292	440	460	349	TR 510X6	74,50		G1/8"	HM 3188	MS 3188-MS 3192	BH 100	TE 1/8 BSP 01
AHX 3292 G	AOHX 3292 G	440	460	349	TR 480X5	80,00		G1/8"	HM 3088	MS 3088-MS 3092	BH 100	TE 1/8 BSP 01
AH 3992	AOH 3992	440	460	145	TR 480X5	22,50		G1/8"	HM 3088	MS 3088-MS 3092	BH 100	TE 1/8 BSP 01
AH 24092	AOH 24092	440	460	250	TR 480X5	34,70	7.7	G1/8"	HM 3188	MS 3188-MS 3192	BH 100	TE 1/8 BSP 01
AH 24192	AOH 24192	440	460	332	TR 480X5	47,40	8.45	G1/8"	HM 3188	MS 3188-MS 3192	BH 100	TE 1/8 BSP 01
AHX 3096	AOHX 3096	460	480	205	TR 520X6	39,20	9.0	G1/8"	HM 3092	MS 3088-MS 3092	BH 100	TE 1/8 BSP 01
AHX 3096 G	AOHX 3096 G	460	480	205	TR 500X5	39,20	9.0	G1/8"	HM 3092	MS 3088-MS 3092	BH 100	TE 1/8 BSP 01
AHX 3196	AOHX 3196	460	480	295	TR 530X6	63,10	10.5	G1/8"	HM 3192	MS 3188-MS 3192	BH 100	TE 1/8 BSP 01
AHX 3196 G	AOHX 3196 G	460	480	295	TR 500X5	63,10	10.5	G1/8"	HM 3092	MS 3088-MS 3092	BH 100	TE 1/8 BSP 01
AHX 3296	AOHX 3296	460	480	364	TR 530X6	82,10		G1/8"	HM 3192	MS 3188-MS 3192	BH 100	TE 1/8 BSP 01
AHX 3296 G	AOHX 3296 G	460	480	364	TR 500X5	81,00		G1/8"	HM 3092	MS 3088-MS 3092	BH 100	TE 1/8 BSP 01
AH 3996	AOH 3996	460	480	158	TR 500X5	26,00		G1/8"	HM 3092	MS 3088-MS 3092	BH 100	TE 1/8 BSP 01
AH 24096	AOH 24096	460	480	250	TR 500X5	36,60	7.7	G1/8"	HM 3192	MS 3188-MS 3192	BH 100	TE 1/8 BSP 01
AH 24196	AOH 24196	460	480	343	TR 500X5	52,70	8.5	G1/8"	HM 3192	MS 3188-MS 3192	BH 100	TE 1/8 BSP 01
AHX 30/500	AOHX 30/500	480	500	209	TR 540X6	42,50	9.0	G1/8"	HM 3096	MS 3096-30/500	BH 100	TE 1/8 BSP 01
AHX 30/500 G	AOHX 30/500 G	480	500	209	TR 530X6	42,50	9.0	G1/8"	HM 3096	MS 3096-30/500	BH 100	TE 1/8 BSP 01

\* Exemplo do código da rosca: TR 300X4 TR:rosca métrica trapezoidal, 300: diâmetro da rosca, 4: passo da rosca



**BUCHA DE DESMONTAGEM  
AH, AHX**



**BUCHA DE DESMONTAGEM HIDRÁULICA  
AOH, AOHX**

**FERRAMENTAS DE  
MONTAGEM**

Chave de  
Gancho

Porca  
Hidráulica

**FERRAMENTAS DE DESMONTAGEM**

Porca para  
desmontagem

Chave de  
Gancho

Porca  
Hidráulica

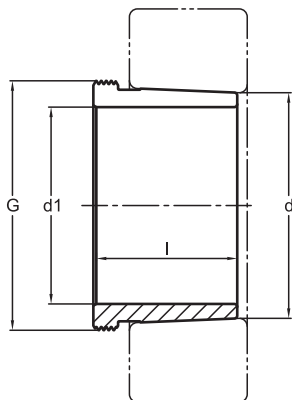
**Rolamentos**

HMV 80E	HM 3188	HMV 88E	23184K • C 3184K
HMV 80E	HM 92T	HMV 92E	22384K
HMV 80E	HM 3188	HMV 88E	22384K
HMV 80E	HMLL 87T		23984K
HMV 80E	HM 88T	HMV 88E	24084K30
HMV 80E	HM 88T	HMV 88E	24184K30
HMV 84E	HML 94T	HMV 94E	23088K
HMV 84E	HM 3092	HMV 92E	23088K • C 3088K
HMV 84E	HM 96T	HMV 96E	23188K
HMV 84E	HM 3192	HMV 92E	23188K • C 3188K
HMV 84E	HM 96T	HMV 96E	22388K
HMV 84E	HM 3192	HMV 92E	22388K
HMV 84E	HMLL 92T	HMV 92E	23988K
HMV 84E	HM 92T	HMV 92E	24088K30
HMV 84E	HM 92T	HMV 92E	24188K30
HMV 88E	HML 98T	HMV 98E	23092K
HMV 88E	HM 3096	HMV 96E	23092K • C 3092K
HMV 88E	HM 102T	HMV 102E	23192K
HMV 88E	HM 3196	HMV 96E	23192K • C 3192K
HMV 88E	HM 102T	HMV 102E	22392K
HMV 88E	HM 3196	HMV 96E	22392K
HMV 88E	HMLL 96T	HMV 96E	23992K
HMV 88E	HM 96T	HMV 96E	24092K30
HMV 88E	HM 96T	HMV 96E	24192K30 • C 4192K30
HMV 92E	HML 104T	HMV 104E	23096K
HMV 92E	HM 30/500	HMV 100E	23096K • C 3096K
HMV 92E	HM 106T	HMV 106E	23196K
HMV 92E	HM 31/500	HMV 100E	23196K • C 3196K
HMV 92E	HM 106T	HMV 106E	22396K
HMV 92E	HM 31/500	HMV 100E	22396K
HMV 92E	HMLL 100T	HMV 100E	23996K
HMV 92E	HMLL 100T	HMV 100E	24096K30
HMV 92E	HMLL 100T	HMV 100E	24196K30
HMV 96E	HML 108T	HMV 108E	230/500K
HMV 96E	HM 30/530	HMV 106E	230/500K • C 30/500K00K • C 31/500K

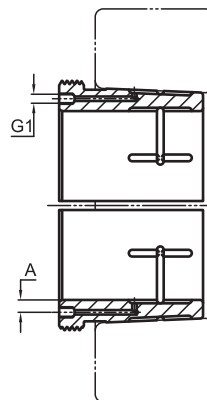
### BUCHA DE DESMONTAGEM AH, AHX, AOH, AOHX

#### PORCA + TRAVA DE MONTAGEM

Código	Código Hidráulica	d1 mm	d mm	l mm	G*	Peso Kg	HIDRÁULICA		Porca para montagem	Dispositivo de segurança	Bomba Hidráulica	Tubo de extensão
							A	G1				
AHX 31/500	AOHX 31/500	480	500	313	TR 550X6	70,90	11.0	G1/8"	HM 3196	MS 3196	BH 100	TE 1/8 BSP 01
AHX 31/500 G	AOHX 31/500 G	480	500	313	TR 530X6	70,90	11.0	G1/8"	HM 3096	MS 3096-30/500	BH 100	TE 1/8 BSP 01
AHX 32/500	AOHX 32/500	480	500	393	TR 550X6	94,60		G1/8"	HM 3196	MS 3196	BH 100	TE 1/8 BSP 01
AHX 32/500 G	AOHX 32/500 G	480	500	393	TR 530X6	89,50		G1/8"	HM 3096	MS 3096	BH 100	TE 1/8 BSP 01
AH 39/500	AOH 39/500	480	500	162	TR 520X6	28,00		G1/8"	HM 3096	MS 3096-30/500	BH 100	TE 1/8 BSP 01
AH 240/500	AOH 240/500	480	500	253	TR 520X6	43,90	7.7	G1/8"	HM 3196	MS 3196	BH 100	TE 1/8 BSP 01
AH 241/500	AOH 241/500	480	500	362	TR 530X6	59,10	8.7	G1/8"	HM 3196	MS 3196	BH 100	TE 1/8 BSP 01
AH 30/530	AOH 30/530	500	530	230	TR 560X6	61,90		G1/4"	HM 30/500	MS 3096-30/500	BH 100	TE 1/4 BSP 01
AH 31/530	AOH 31/530	500	530	325	TR 560X6	93,40		G1/4"	HM 31/500	MS 31/500	BH 100	TE 1/4 BSP 01
AH 32/530	AOH 32/530	500	530	412	TR 580X6	133,0		G1/4"	HM 31/500	MS 31/500	BH 100	TE 1/4 BSP 01
AH 32/530 G	AOH 32/530 G	500	530	412	TR 560X6	133,0		G1/4"	HM 30/500	MS 3096-30/500	BH 100	TE 1/4 BSP 01
AH 39/530	AOH 39/530	500	530	175	TR 550X6	43,40		G1/4"	HM 30/500	MS 3096-30/500	BH 100	TE 1/4 BSP 01
AH 240/530	AOH 240/530	500	530	290	TR 550X6	66,90	11.5	G1/4"	HM 31/500	MS 31/500	BH 100	TE 1/4 BSP 01
AH 240/530 G	AOH 240/530 G	500	530	290	TR 560X6	66,90	11.5	G1/4"	HM 30/500	MS 3096-30/500	BH 100	TE 1/4 BSP 01
AH 241/530	AOH 241/530	500	530	375	TR 550X6	88,40		G1/4"	HM 31/500	MS 31/500	BH 100	TE 1/4 BSP 01
AH 241/530 G	AOH 241/530 G	500	530	375	TR 560X6	88,40		G1/4"	HM 30/500	MS 3096-30/500	BH 100	TE 1/4 BSP 01
AH 30/560	AOH 30/560	530	560	240	TR 590X6	68,60		G1/4"	HM 30/530	MS 30/530-600	BH 160	TE 1/4 BSP 01
AH 31/560	AOH 31/560	530	560	335	TR 590X6	102,0		G1/4"	HM 31/530	MS 31/530	BH 160	TE 1/4 BSP 01
AH 32/560	AOH 32/560	530	560	422	TR 610X6	145,0		G1/4"	HM 31/530	MS 31/530	BH 160	TE 1/4 BSP 01
AH 39/560	AOH 39/560	530	560	180	TR 580X6	47,40	11.3	G1/4"	HM 30/530	MS 30/530-600	BH 160	TE 1/4 BSP 01
AH 240/560	AOH 240/560	530	560	298	TR 580X6	73,00	12.32	G1/4"	HM 31/530	MS 31/530	BH 160	TE 1/4 BSP 01
AH 240/560 G	AOH 240/560 G	530	560	298	TR 600X6	73,00	12.32	G1/4"	HM 30/530	MS 30/530-600	BH 160	TE 1/4 BSP 01
AH 241/560	AOH 241/560	530	560	400	TR 580X6	100,0		G1/4"	HM 31/530	MS 31/530	BH 160	TE 1/4 BSP 01
AH 241/560 G	AOH 241/560 G	530	560	400	TR 600X6	100,0		G1/4"	HM 30/530	MS 30/530-600	BH 160	TE 1/4 BSP 01
AH 30/600	AOH 30/600	560	600	245	TR 630X6	75,40		G1/4"	HM 30/560	MS 30/560	BH 160	TE 1/4 BSP 01
AHX 30/600	AOHX 30/600	570	600	245	TR 630X6	75,40		G1/4"	HM 30/570	MS 30/570	BH 160	TE 1/4 BSP 01
AH 31/600	AOH 31/600	560	600	355	TR 630X6	118,0		G1/4"	HM 31/560	MS 31/560-600	BH 160	TE 1/4 BSP 01
AH 32/600	AOH 32/600	560	600	445	TR 650X6	167,0	14.0	G1/4"	HM 31/560	MS 31/560-600	BH 160	TE 1/4 BSP 01
AH 32/600 G	AOH 32/600 G	560	600	445	TR 630X6	167,0		G1/4"	HM 30/560	MS 30/560	BH 160	TE 1/4 BSP 01
AH 39/600	AOH 39/600	560	600	192	TR 625X6	56,10		G1/4"	HM 30/560	MS 30/560	BH 160	TE 1/4 BSP 01
AH 240/600	AOH 240/600	560	600	317	TR 625X6	86,0		G1/4"	HM 31/560	MS 31/560-600	BH 160	TE 1/4 BSP 01
AH 241/600	AOH 241/600	560	600	425	TR 625X6	118,0		G1/4"	HM 31/560	MS 31/560-600	BH 160	TE 1/4 BSP 01
AH 30/630	AOH 30/630	600	630	258	TR 670X6	87,80		G1/4"	HM 30/600	MS 30/530-600	BH 160	TE 1/4 BSP 01
AH 31/630	AOH 31/630	600	630	375	TR 670X6	138,0		G1/4"	HM 31/600	MS 31/560-600	BH 160	TE 1/4 BSP 01
AH 32/630	AOH 32/630	600	630	475	TR 680X6	191,0	12.6	G1/4"	HM 31/600	MS 31/560-600	BH 160	TE 1/4 BSP 01
AH 32/630 G	AOH 32/630 G	600	630	475	TR 670X6	191,0		G1/4"	HM 30/600	MS 30/530-600	BH 160	TE 1/4 BSP 01



**BUCHA DE DESMONTAGEM  
AH, AHX**



**BUCHA DE DESMONTAGEM HIDRÁULICA  
AOH, AOHX**

**FERRAMENTAS DE  
MONTAGEM**

**Chave de  
Gancho**

**Porca  
Hidráulica**

**FERRAMENTAS DE DESMONTAGEM**

**Porca para  
desmontagem**

**Chave de  
Gancho**

**Porca  
Hidráulica**

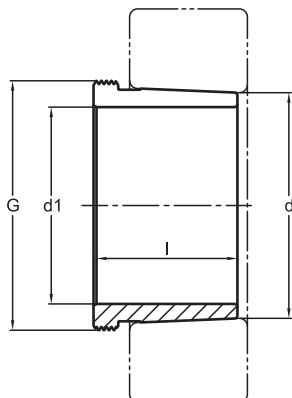
**Rolamentos**

HMV 96E	HM 110T	HMV 110E	231/500K
HMV 96E	HM 31/530	HMV 106E	231/500K • C 31/500K
HMV 96E	HM 110T	HMV 110E	223/500K
HMV 96E	HM 31/530	HMV 106E	223/500K
HMV 96E	HMLL 104T	HMV 104E	239/500K
HMV 96E	HMLL 104T	HMV 104E	240/500K30
HMV 96E	HM 106T	HMV 106E	241/500K30 • C 41/500K30
HMV 100E	HML 112T	HMV 112E	230/530K • C 30/530K
HMV 100E	HML 112T	HMV 112E	222/530K • 231/530K • C 31/530K
HMV 100E	HM 116T	HMV 116E	223/530K • 232/530K
HMV 100E	HM 31/560	HMV 112E	223/530K • 232/530K
HMV 100E	HMLL 110T	HMV 110E	239/530K
HMV 100E	HMLL 110T	HMV 110E	240/530K30
HMV 100E	HM 31/560	HMV 112E	240/530K30
HMV 100E	HMLL 110T	HMV 110E	241/530K30
HMV 100E	HM 31/560	HMV 112E	241/530K30
HMV 106E	HM L 118T		230/560K • C 30/560K
HMV 106E	HML 118T		222/560K • 231/560K • C 31/560K
HMV 106E	HM 122T		223/560K • 232/560K
HMV 106E	HMLL 116T	HMV 116E	239/560K
HMV 106E	HMLL 116T	HMV 116E	240/560K30
HMV 106E	HM 31/600	HMV 120E	240/560K30
HMV 106E	HMLL 116T	HMV 116E	241/560K30
HMV 106E	HM 31/600	HMV 120E	241/560K30
HMV 112E	HML 126T	HMV 126E	230/600K • C 30/600K
HMV 114E	HML 126T	HMV 126E	230/600K • C 30/600K
HMV 112E	HML 126T	HMV 126E	222/600K • 231/600K • C 31/600K
HMV 112E	HM 130T	HMV 130E	223/600K • 232/600K
HMV 112E	HM 31/630	HMV 126E	223/600K 232/600K
HMV 112E	HMLL 125T		239/600K
HMV 112E	HMLL 125T		240/600K30
HMV 112E	HMLL 125T		241/600K30
HMV 120E	HML 134T	HMV 134E	230/630K • C 30/630K
HMV 120E	HML 134T	HMV 134E	222/630K • 231/630K • C 31/630K
HMV 120E	HM 136T		223/630K • 232/630K
HMV 120E	HM 31/670	HMV 134E	223/630K • 232/630K

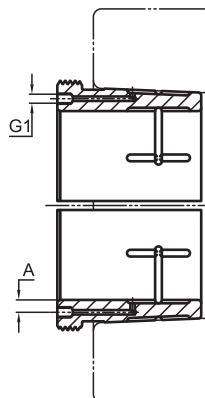
### BUCHA DE DESMONTAGEM AH, AHX, AOH, AOHX

Código	Código Hidráulica	d1 mm	d mm	l mm	G*	Peso Kg	HIDRÁULICA A	PORCA + TRAVA DE MONTAGEM			Tubo de extensão
								Porca para montagem	Dispositivo de segurança	Bomba Hidráulica	
AH 39/630	AOH 39/630	600	630	210	TR 655X6	62,8	G1/4"	HM 30/600	MS 30/530-600	BH 160	TE 1/4 BSP 01
AH 240/630	AOH 240/630	600	630	335	TR 655X6	95,5	G1/4"	HM 31/600	MS 31/560-600	BH 160	TE 1/4 BSP 01
AH 240/630 G	AOH 240/630 G	600	630	335	TR 670X6	95,5	G1/4"	HM 30/600	MS 30/530-600	BH 160	TE 1/4 BSP 01
AH 241/630	AOH 241/630	600	630	450	TR 655X6	135,0	G1/4"	HM 31/600	MS 31/560-600	BH 160	TE 1/4 BSP 01
AH 241/630 G	AOH 241/630 G	600	630	450	TR 670X6	135,0	G1/4"	HM 30/600	MS 30/530-600	BH 160	TE 1/4 BSP 01
AH 30/670	AOH 30/670	630	670	280	TR 710X7	124,0	G1/4"	HM 30/630	MS 30/630	BH 160	TE 1/4 BSP 01
AH 31/670	AOH 31/670	630	670	395	TR 710X7	187,0	G1/4"	HM 31/630	MS 31/630	BH 160	TE 1/4 BSP 01
AH 32/670	AOH 32/670	630	670	500	TR 720X7	256,0	G1/4"	HM 31/630	MS 31/630	BH 160	TE 1/4 BSP 01
AH 32/670 G	AOH 32/670 G	630	670	500	TR 710X7	256,0	G1/4"	HM 30/630	MS 30/630	BH 160	TE 1/4 BSP 01
AH 39/670	AOH 39/670	630	670	216	TR 695X6	85,5	G1/4"	HM 30/630	MS 30/630	BH 160	TE 1/4 BSP 01
AH 240/670	AOH 240/670	630	670	358	TR 695X6	136,0	G1/4"	HM 31/630	MS 31/630	BH 160	TE 1/4 BSP 01
AH 240/670 G	AOH 240/670 G	630	670	358	TR 710X7	136,0	G1/4"	HM 30/630	MS 30/630	BH 160	TE 1/4 BSP 01
AH 241/670	AOH 241/670	630	670	467	TR 695X6	183,0	G1/4"	HM 31/630	MS 31/630	BH 160	TE 1/4 BSP 01
AH 30/710	AOH 30/710	670	710	286	TR 750X7	135,0	G1/4"	HM 30/670	MS 30/670	BH 160	TE 1/4 BSP 01
AH 31/710	AOH 31/710	670	710	405	TR 750X7	205,0	G1/4"	HM 31/670	MS 31/670	BH 160	TE 1/4 BSP 01
AH 32/710	AOH 32/710	670	710	515	TR 760X7	282,0	G1/4"	HM 31/670	MS 31/670	BH 160	TE 1/4 BSP 01
AH 32/710 G	AOH 32/710 G	670	710	515	TR 750X7	282,0	G1/4"	HM 30/670	MS 30/670	BH 160	TE 1/4 BSP 01
AH 39/710	AOH 39/710	670	710	228	TR 740X7	102,0	G1/4"	HM 30/670	MS 30/670	BH 160	TE 1/4 BSP 01
AH 240/710	AOH 240/710	670	710	365	TR 740X7	150,0	G1/4"	HM 31/670	MS 31/670	BH 160	TE 1/4 BSP 01
AH 240/710 G	AOH 240/710 G	670	710	365	TR 750X7	150,0	G1/4"	HM 30/670	MS 30/670	BH 160	TE 1/4 BSP 01
AH 241/710	AOH 241/710	670	710	493	TR 740X7	209,0	G1/4"	HM 31/670	MS 31/670	BH 160	TE 1/4 BSP 01
AH 30/750	AOH 30/750	710	750	300	TR 800X7	181,0	G1/4"	HM 30/710	MS 30/710	BH 160	TE 1/4 BSP 01
AH 31/750	AOH 31/750	710	750	425	TR 800X7	236,0	15.6 G1/4"	HM 31/710	MS 31/710	BH 160	TE 1/4 BSP 01
AH 32/750	AOH 32/750	710	750	540	TR 800X7	362,0	G1/4"	HM 31/710	MS 31/710	BH 160	TE 1/4 BSP 01
AH 39/750	AOH 39/750	710	750	234	TR 780X7	111,0	G1/4"	HM 30/710	MS 30/710	BH 160	TE 1/4 BSP 01
AH 240/750	AOH 240/750	710	750	380	TR 780X7	170,0	G1/4"	HM 31/710	MS 31/710	BH 160	TE 1/4 BSP 01
AH 240/750 G	AOH 240/750 G	710	750	380	TR 800X7	170,0	G1/4"	HM 30/710	MS 30/710	BH 160	TE 1/4 BSP 01
AH 241/750	AOH 241/750	710	750	520	TR 780X7	240,0	G1/4"	HM 31/710	MS 31/710	BH 160	TE 1/4 BSP 01
AH 241/750 G	AOH 241/750 G	710	750	520	TR 800X7	240,0	G1/4"	HM 30/710	MS 30/710	BH 160	TE 1/4 BSP 01
AH 30/800	AOH 30/800	750	800	308	TR 850X7	200,0	G1/4"	HM 30/750	MS 30/750-800	BH 160	TE 1/4 BSP 01
AH 31/800	AOH 31/800	750	800	438	TR 850X7	304,0	G1/4"	HM 31/750	MS 31/750-800	BH 160	TE 1/4 BSP 01
AH 32/800	AOH 32/800	750	800	550	TR 850X7	403,0	G1/4"	HM 31/750	MS 31/750-800	BH 160	TE 1/4 BSP 01
AH 32/800 G	AOH 32/800 G	750	800	550	TR 850X7	403,0	G1/4"	HM 30/750	MS 30/750-800	BH 160	TE 1/4 BSP 01
AH 39/800	AOH 39/800	750	800	245	TR 830X7	147,0	G1/4"	HM 30/750	MS 30/750-800	BH 160	TE 1/4 BSP 01
AH 240/800	AOH 240/800	750	800	395	TR 830X7	234,0	G1/4"	HM 31/750	MS 31/750-800	BH 160	TE 1/4 BSP 01

\* Exemplo do código da rosca: TR 300X4 TR:rosca métrica trapezoidal, 300: diâmetro da rosca, 4: passo da rosca



**BUCHA DE DESMONTAGEM  
AH, AHX**



**BUCHA DE DESMONTAGEM HIDRÁULICA  
AOH, AOHX**

**FERRAMENTAS DE  
MONTAGEM**

Chave de  
Gancho

Porca  
Hidráulica

**FERRAMENTAS DE DESMONTAGEM**

Porca para  
desmontagem

Chave de  
Gancho

Porca  
Hidráulica

**Rolamentos**

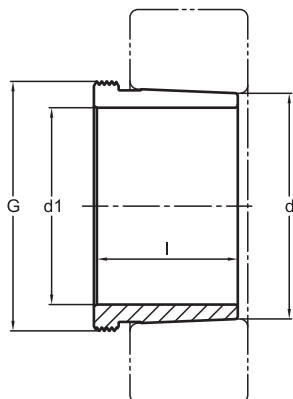
HMV 120E	HMLL 131T			239/630K
HMV 120E	HMLL 131T			240/630K30
HMV 120E	HM 31/670		HMV 134E	240/630K30
HMV 120E	HMLL 131T			241/630K30
HMV 120E	HM 31/670		HMV 134E	241/630K30
HMV 126E	HML 142T		HMV 142E	230/670K • C 30/670K
HMV 126E	HML 142T		HMV 142E	222/670K • 231/670K • C 31/670K
HMV 126E	HM 144T			223/670K • 232/670K
HMV 126E	HM 31/710		HMV 142E	223/670K • 232/670K
HMV 126E	HMLL 139T			239/670K
HMV 126E	HMLL 139T			240/670K30
HMV 126E	HM 31/710		HMV 142E	240/670K30
HMV 126E	HMLL 139T			241/670K30
HMV 134E	HML 150T		HMV 150E	230/710K • C 30/710K
HMV 134E	HML 150T		HMV 150E	222/710K • 231/710K • C 31/710K
HMV 134E	HM 152T			223/710K • 232/710K
HMV 134E	HM 31/750		HMV 150E	223/710K • 232/710K
HMV 134E	HMLL 148T			239/710K
HMV 134E	HMLL 148T			240/710K30
HMV 134E	HM 31/750		HMV 150E	240/710K30 • C 40/710K30
HMV 134E	HMLL 148T			241/710K30
HMV 142E	HML 160T		HMV 160E	230/750K • C 30/750K
HMV 142E	HML 160T		HMV 160E	222/750K • 231/750K • C 31/750K
HMV 142E	HM 160T		HMV 160E	223/750K • 232/750K
HMV 142E	HMLL 156T			239/750K
HMV 142E	HMLL 156T			240/750K30
HMV 142E	HM 31/800		HMV 160E	240/750K30
HMV 142E	HMLL 156T			241/750K30
HMV 142E	HM 31/800		HMV 160E	241/750K30
HMV 150E	HML 170T		HMV 170E	230/800K • C 30/800K
HMV 150E	HML 170T		HMV 170E	222/800K • 231/800K • C 31/800K
HMV 150E	HM 170T		HMV 170E	232/800K
HMV 150E	HM 31/850		HMV 170E	232/800K
HMV 150E	HMLL 166T			239/800K
HMV 150E	HMLL 166T			240/800K30



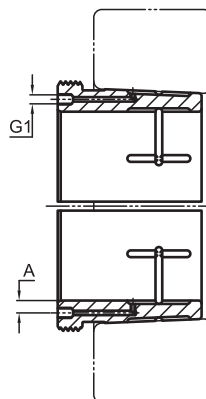
### BUCHA DE DESMONTAGEM AH, AHX, AOH, AOHX

Bucha de Desmontagem

Código	Código Hidráulica	d1 mm	d mm	l mm	G*	Peso Kg	PORCA + TRAVA DE MONTAGEM				
							HIDRÁULICA A	G1	Porca para montagem	Dispositivo de segurança	Bomba Hidráulica
AH 240/800 G	AOH 240/800 G	750	800	395	TR 850X7	234,0	G1/4"	HM 30/750	MS 30/750-800	BH 160	TE 1/4 BSP 01
AH 241/800	AOH 241/800	750	800	525	TR 830X7	306,0	G1/4"	HM 31/750	MS 31/750-800	BH 160	TE 1/4 BSP 01
AH 241/800 G	AOH 241/800 G	750	800	530	TR 850X7	306,0	G1/4"	HM 30/750	MS 30/750-800	BH 160	TE 1/4 BSP 01
AH 30/850	AOH 30/850	800	850	325	TR 900X7	226,0	G1/4"	HM 30/800	MS 30/750-800	BH 160	TE 1/4 BSP 01
AH 31/850	AOH 31/850	800	850	462	TR 900X7	342,0	G1/4"	HM 31/800	MS 31/750-800	BH 160	TE 1/4 BSP 01
AH 32/850	AOH 32/850	800	850	585	TR 900X7	458,0	G1/4"	HM 31/800	MS 31/750-800	BH 160	TE 1/4 BSP 01
AH 39/850	AOH 39/850	800	850	258	TR 880X7	166,0	G1/4"	HM 30/800	MS 30/750-800	BH 160	TE 1/4 BSP 01
AH 240/850	AOH 240/850	800	850	415	TR 880X7	252,0	G1/4"	HM 31/800	MS 31/750-800	BH 160	TE 1/4 BSP 01
AH 240/850 G	AOH 240/850 G	800	850	418	TR 900X7	252,0	G1/4"	HM 30/800	MS 30/750-800	BH 160	TE 1/4 BSP 01
AH 241/850	AOH 241/850	800	850	560	TR 880X7	344,0	G1/4"	HM 31/800	MS 31/750-800	BH 160	TE 1/4 BSP 01
AH 30/900	AOH 30/900	850	900	335	TR 950X8	248,0	G1/4"	HM 30/850	MS 30/850-900	BH 160	TE 1/4 BSP 01
AH 31/900	AOH 31/900	850	900	475	TR 950X8	276,0	G1/4"	HM 31/850	MS 31/850	BH 160	TE 1/4 BSP 01
AH 32/900	AOH 32/900	850	900	585	TR 950X8	485,0	G1/4"	HM 31/850	MS 31/850	BH 160	TE 1/4 BSP 01
AH 39/900	AOH 39/900	850	900	265	TR 930X8	182,0	G1/4"	HM 30/850	MS 30/850-900	BH 160	TE 1/4 BSP 01
AH 240/900	AOH 240/900	850	900	430	TR 930X8	276,0	G1/4"	HM 31/850	MS 31/850	BH 160	TE 1/4 BSP 01
AH 241/900	AOH 241/900	850	900	575	TR 930X8	372,0	G1/4"	HM 31/850	MS 31/850	BH 160	TE 1/4 BSP 01
AH 30/950	AOH 30/950	900	950	355	TR 1000X8	279,0	G1/4"	HM 30/900	MS 30/850-900	BH 160	TE 1/4 BSP 01
AH 31/950	AOH 31/950	900	950	500	TR 1000X8	422,0	G1/4"	HM 31/900	MS 31/900	BH 160	TE 1/4 BSP 01
AH 32/950	AOH 32/950	900	950	600	TR 1000X8	527,0	G1/4"	HM 31/900	MS 31/900	BH 160	TE 1/4 BSP 01
AH 39/950	AOH 39/950	900	950	282	TR 980X8	206,0	G1/4"	HM 30/900	MS 30/850-900	BH 160	TE 1/4 BSP 01
AH 240/950	AOH 240/950	900	950	467	TR 980X8	318,0	G1/4"	HM 31/900	MS 31/900	BH 160	TE 1/4 BSP 01
AH 241/950	AOH 241/950	900	950	605	TR 980X8	423,0	G1/4"	HM 31/900	MS 31/900	BH 160	TE 1/4 BSP 01
AH 30/1000	AOH 30/1000	950	1000	365	TR 1060X8	312,0	G1/4"	HM 30/950	MS 30/950	BH 160	TE 1/4 BSP 01
AH 31/1000	AOH 31/1000	950	1000	525	TR 1060X8	482,0	G1/4"	HM 31/950	MS 31/950	BH 160	TE 1/4 BSP 01
AH 32/1000	AOH 32/1000	950	1000	630	TR 1060X8	603,0	G1/4"	HM 31/950	MS 31/950	BH 160	TE 1/4 BSP 01
AH 39/1000	AOH 39/1000	950	1000	296	TR 1035X8	232,0	G1/4"	HM 30/950	MS 30/950	BH 160	TE 1/4 BSP 01
AH 240/1000	AOH 240/1000	950	1000	469	TR 1035X8	353,0	G1/4"	HM 31/950	MS 31/950	BH 160	TE 1/4 BSP 01
AH 241/1000	AOH 241/1000	950	1000	645	TR 1035X8	482,0	G1/4"	HM 31/950	MS 31/950	BH 160	TE 1/4 BSP 01
AH 30/1060	AOH 30/1060	1000	1060	385	TR 1120X8	400,0	G1/4"	HM 30/1000	MS 30/1000	BH 160	TE 1/4 BSP 01
AH 31/1060	AOH 31/1060	1000	1060	540	TR 1120X8	595,0	G1/4"	HM 31/1000	MS 31/1000	BH 160	TE 1/4 BSP 01
AH 39/1060	AOH 39/1060	1000	1060	310	TR 1095X8	259,0	G1/4"	HM 30/1000	MS 30/1000	BH 160	TE 1/4 BSP 01
AH 240/1060	AOH 240/1060	1000	1060	498	TR 1095X8	440,0	G1/4"	HM 31/1000	MS 31/1000	BH 160	TE 1/4 BSP 01
AH 241/1060	AOH 241/1060	1000	1060	665	TR 1095X8	605,0	G1/4"	HM 31/1000	MS 31/1000	BH 160	TE 1/4 BSP 01



**BUCHA DE DESMONTAGEM  
AH, AHX**



**BUCHA DE DESMONTAGEM HIDRÁULICA  
AOH, AOHX**

**FERRAMENTAS DE  
MONTAGEM**

Chave de  
Gancho

Porca  
Hidráulica

**FERRAMENTAS DE DESMONTAGEM**

Porca para  
desmontagem

Chave de  
Gancho

Porca  
Hidráulica

**Rolamentos**

HMV 150E	HM 31/850	HMV 170E	240/800K30
HMV 150E	HMLL 166T	HMV 170E	241/800K30
HMV 150E	HM 31/850	HMV 170E	241/800K30
HMV 160E	HML 180T	HMV 180E	230/850K • C 30/850K
HMV 160E	HML 180T	HMV 180E	222/850K • 231/850K • C 31/850K
HMV 160E	HM 180T	HMV 180E	232/850K
HMV 160E	HMLL 176T		239/850K
HMV 160E	HMLL 176T		240/850K30
HMV 160E	HM 31/900	HMV 180E	240/850K30
HMV 160E	HMLL 176T		241/850K30
HMV 170E	HML 190T	HMV 190E	230/900K • C 30/900K
HMV 170E	HML 190T	HMV 190E	222/900K • 231/900K
HMV 170E	HM 190T	HMV 190E	232/900K
HMV 170E	HMLL 186T		239/900K
HMV 170E	HMLL 186T		240/900K30
HMV 170E	HMLL 186T		241/900K30
HMV 180E	HM 200T	HMV 200E	230/950K • C 30/950K
HMV 180E	HM 200T	HMV 200E	222/950K • 231/950K
HMV 180E	HM 200T	HMV 200E	232/950K
HMV 180E	HMLL 196T		239/950K
HMV 180E	HMLL 196T		240/950K30
HMV 180E	HMLL 196T		241/950K30
HMV 190E	HML 212T	HMV 212E	230/1000K • C 30/1000K
HMV 190E	HML 212T	HMV 212E	222/1000K • 231/1000K • C 31/1000K
HMV 190E	HM 212T	HMV 212E	232/1000K
HMV 190E	HMLL 207T		239/1000K
HMV 190E	HMLL 207T		240/1000K30
HMV 190E	HMLL 207T		241/1000K30
HMV 200E	HML 224T	HMV 224E	230/1060K
HMV 200E	HML 224T	HMV 224E	222/1060K • 231/1060K
HMV 200E	HMLL 219T		239/1060K
HMV 200E	HMLL 219T		240/1060K30
HMV 200E	HMLL 219T		241/1060K30

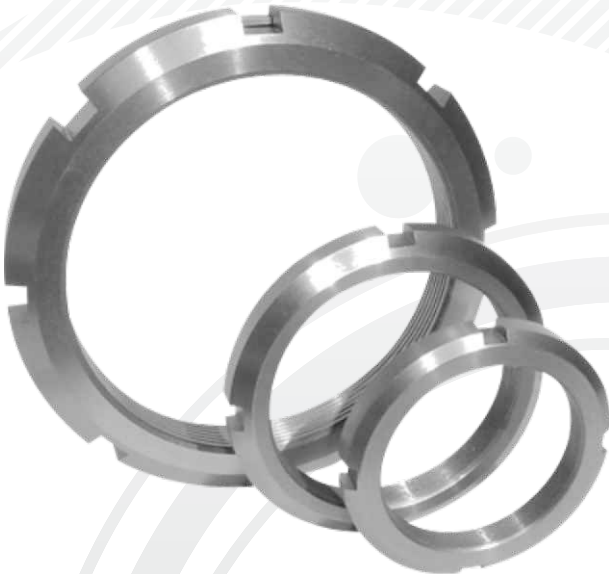


## PORCA DE FIXAÇÃO KM, KML, HM, HML, HMT

Além de ser um acessório da bucha, tem aplicações próprias como, fixação de rolamentos, engrenagens e polias. As porcas BGL têm suas dimensões rigorosamente controladas e mantidas de acordo com normas internacionais para garantir perfeita montagem com a precisão devida. Quando fabricadas em nodular apresentam a vantagem de realizar o aperto com menos esforço, devido ao grafite existente em sua liga, além de diminuir o risco de travamento com o tempo de uso. É necessário ser travada com arruela MB ou trava de segurança MS.

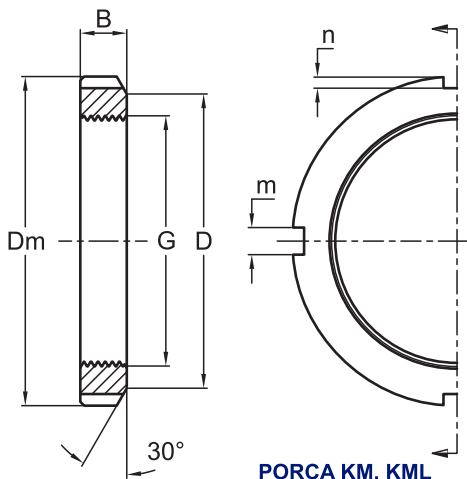
**Material:** Nodular BGL com características superiores ao normalizado DIN 1563 classe GJS 500-7 (antigo GGG50).

Opcional: Aço carbono e Aço inox.



## PORCA DE FIXAÇÃO KM, KML Porcas com rosca em mm

Código	G*	Dm mm	B mm	D mm	m mm	n mm
KM 0	M 10X0,75	18	4	13,5	3	2
KM 1	M 12X1	22	4	17	3	2
KM 2	M 15X1	25	5	21	4	2
KM 3	M 17X1	28	5	24	4	2
KM 4	M 20X1	32	6	26	4	2
KM 5	M 25X1,5	38	7	32	5	2
KM 6	M 30X1,5	45	7	38	5	2
KM 7	M 35X1,5	52	8	44	5	2
KM 8	M 40X1,5	58	9	50	6	2,5
KM 9	M 45X1,5	65	10	56	6	2,5
KM 10	M 50X1,5	70	11	61	6	2,5
KM 11	M 55X2	75	11	67	7	3
KM 11X1.5	M 55X1,5	75	11	67	7	3
KM 12	M 60X2	80	11	73	7	3
KM 12X1.5	M 60X1,5	80	11	73	7	3
KM 13	M 65X2	85	12	79	7	3
KM 13X1.5	M 65X1,5	85	12	79	7	3
KM 14	M 70X2	92	12	85	8	3,5
KM 15	M 75X2	98	13	90	8	3,5
KM 16	M 80X2	105	15	95	8	3,5
KM 17	M 85X2	110	16	102	8	3,5
KM 18	M 90X2	120	16	108	10	4
KM 19	M 95X2	125	17	113	10	4
KM 20	M 100X2	130	18	120	10	4
KM 21	M 105X2	140	18	126	12	5
KM 22	M 110X2	145	19	133	12	5
KM 23	M 115X2	150	19	137	12	5
KM 24	M 120X2	155	20	138	12	5
KML 24	M 120X2	145	20	135	12	5
KM 25	M 125X2	160	21	148	12	5
KM 26	M 130X2	165	21	149	12	5
KML 26	M 130X2	155	21	145	12	5
KM 27	M 135X2	175	22	160	14	6
KM 28	M 140X2	180	22	160	14	6
KML 28	M 140X2	165	22	155	12	5
KM 29	M 145X2	190	24	171	14	6
KM 30	M 150X2	195	24	171	14	6
KML 30	M 150X2	180	24	170	14	5
KM 31	M 155X3	200	25	182	16	7

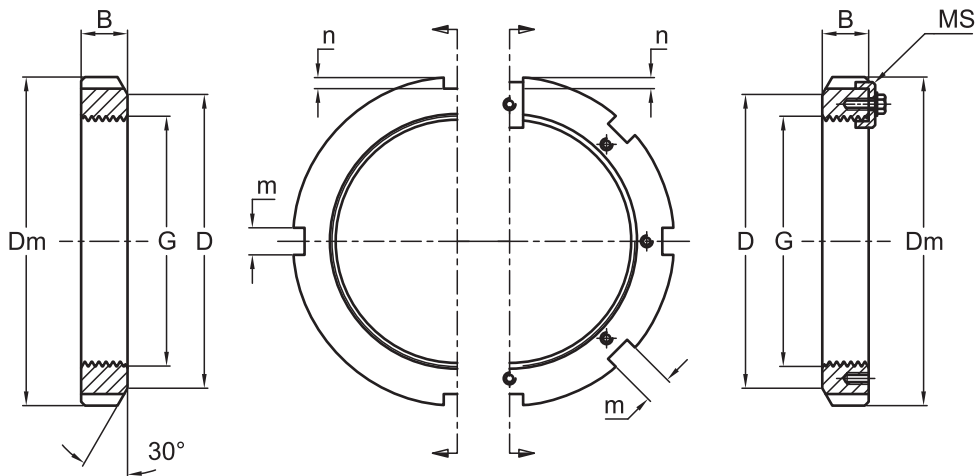


**PORCA KM, KML**

Peso Kg	Dispositivo de segurança	Chave de Gancho
0.004	MB 0	HN 1
0.006	MB 1	HN 1
0.010	MB 2	HN 2
0.013	MB 3	HN 3
0.019	MB 4	HN 4
0.028	MB 5	HN 5
0.038	MB 6	HN 6
0.058	MB 7	HN 7
0.077	MB 8	HN 8
0.108	MB 9	HN 9
0.130	MB 10	HN 10
0.146	MB 11	HN 11
0.143	MB 11	HN 11
0.158	MB 12	HN 12
0.158	MB 12	HN 12
0.187	MB 13	HN 13
0.186	MB 13	HN 13
0.219	MB 14	HN 14
0.263	MB 15	HN 15
0.357	MB 16	HN 16
0.409	MB 17	HN 17
0.517	MB 18	HN 18
0.577	MB 19	HN 19
0.650	MB 20	HN 20
0.786	MB 21	HN 21
0.873	MB 22	HN 22
0.916	MB 23	HN 23
0.967	MB 24	HN 24
0.685	MBL 24	HN 22
1.081	MB 25	HN 25
1.100	MB 26	HN 26
0.776	MBL 26	HN 24
1.399	MB 27	HN 27
1.413	MB 28	HN 28
0.875	MBL 28	HN 26
1.837	MB 29	HN 29
1.875	MB 30	HN 30
1.250	MBL 30	HN 28
2.069	MB 31	HN 31

## PORCA DE FIXAÇÃO KM, KML, HM, HML, HMT Porcas com rosca em mm

Código	G°	Dm mm	B mm	D mm	m mm	n mm
KM 32	M 160X3	210	25	182	16	7
KML 32	M 160X3	190	25	180	14	5
KM 33	M 165X3	210	26	193	16	7
KM 34	M 170X3	220	26	193	16	7
KML 34	M 170X3	200	26	190	16	5
HMLL 36	M 180X3	210	25	196	16	7
KM 36	M 180X3	230	27	203	18	8
KML 36	M 180X3	210	27	200	16	5
HMLL 38	M 190X3	225	25	211	16	7
KM 38	M 190X3	240	28	214	18	8
KML 38	M 190X3	220	28	210	16	5
HMLL 40	M 200X3	235	25	221	16	7
KM 40	M 200X3	250	29	226	18	8
KML 40	M 200X3	240	29	222	18	8
HML 41T	TR 205X4	260	30	232	18	8
HMLL 42T	TR 210X4	250	26	234	18	8
HM 42T	TR 210X4	270	30	238	20	10
HML 43T	TR 215X4	260	30	242	20	9
HM 3044	TR 220X4	260	30	242	20	9
HM 44T	TR 220X4	280	32	250	20	10
HM 3144	TR 220X4	280	32	250	20	10
HMLL 46T	TR 230X4	270	26	254	18	8
HM 46T	TR 230X4	290	34	260	20	10
HML 47T	TR 235X4	280	34	262	20	9
HM 48T	TR 240X4	300	34	270	20	10
HM 3048	TR 240X4	290	34	270	20	10
HM 3148	TR 240X4	300	34	270	20	10
HMLL 50T	TR 250X4	290	26	274	18	8
HM 50T	TR 250X4	320	36	290	20	10
HML 52T	TR 260X4	310	34	290	20	10
HM 3052	TR 260X4	310	36	290	20	10
HM 52T	TR 260X4	330	36	300	24	12
HM 3152	TR 260X4	330	36	300	24	12
HM 54T	TR 270X4	340	38	310	24	12
HMLL 55T	TR 275X4	320	27	304	18	8
HML 56T	TR 280X4	330	30	310	24	10
HM 56T	TR 280X4	350	38	320	24	12
HM 3056	TR 280X4	330	38	310	24	10
HM 3156	TR 280X4	350	38	320	24	12



**PORCA KM, KML, HMLL, HM ..T**

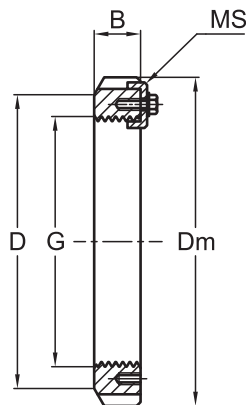
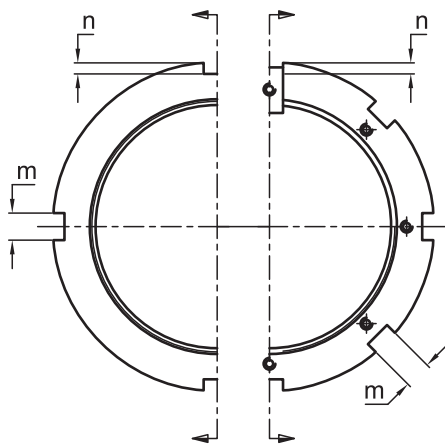
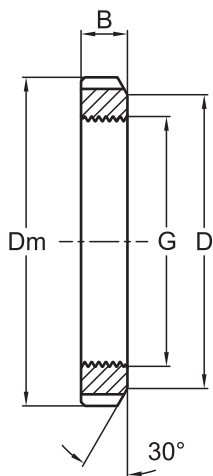
**PORCA HM COM MS**

Peso Kg	Dispositivo de segurança	Chave de Gancho
2.284	MB 32	HN 32
1.408	MBL 32	HN 29
2.293	MB 33	HN 33
2.544	MB 34	HN 34
1.554	MBL 34	HN 31
1.800		HN 32
2.766	MB 36	HN 36
1.682	MBL 36	HN 32
2.200		HN 34
3.028	MB 38	HN 38
1.848	MBL 38	HN 34
2.400		HN 38
3.350	MB 40	HN 40
2.654	MBL 40	HN 38
3.430		HN 40
2.900		HN 40
4.220		HN 40
3.720		HN 40
2.800	MS 3044	HN 44
4.840	MB 44	HN 44
4.580	MS 3144-MS 3148	HN 44
3.100		HN 40
5.400		
3.620		HN 44
5.600	MB 48	
4.410	MS 3048-MS 3052	
5.360	MS 3144-MS 3148	
3.400		
7.200		
5.150		
4.730	MS 3048-MS 3052	
7.330	MB 52	
7.200	MS 3152-MS 3156	
9.200		
4.400		
5.490		
8.600	MB 56	
5.800	MS 3056	
8.240	MS 3152-MS 3156	



## PORCA DE FIXAÇÃO HM, HML, HMT Porcas com rosca em mm

Código	G*	Dm mm	B mm	D mm	m mm	n mm
HM 58T	TR 290X4	370	40	330	24	12
HMLL 59T	TR 295X4	340	27	320	20	10
HML 60T	TR 300X4	360	31	336	24	12
HM 60T	TR 300X4	370	36	340	24	12
HM 3160	TR 300X4	380	40	340	24	12
HM 3060	TR 300X4	360	42	336	24	12
HM 62T	TR 310X5	390	42	350	24	12
HMLL 63T	TR 315X5	370	28	350	20	10
HML 64T	TR 320X5	380	42	356	24	12
HM 64T	TR 320X5	400	40	370	24	12
HM 3064	TR 320X5	380	42	356	24	12
HM 3164	TR 320X5	400	42	360	24	12
HM 66T	TR 330X5	420	52	380	28	15
HMLL 67T	TR 335X5	390	28	370	20	10
HM 68T	TR 340X5	420	42	390	28	15
HM 3068	TR 340X5	400	45	376	24	12
HM 3168	TR 340X5	440	55	400	28	15
HML 69T	TR 345X5	410	45	384	28	13
HM 70T	TR 350X5	450	55	410	28	15
HMLL 71T	TR 355X5	410	28	386	24	12
HML 72T	TR 360X5	420	35	394	28	13
HM 72T	TR 360X5	440	45	410	28	15
HM 3072	TR 360X5	420	45	394	28	13
HM 3172	TR 360X5	460	58	420	28	15
HML 73T	TR 365X5	430	48	404	28	13
HM 74T	TR 370X5	450	45	420	28	15
HMLL 75T	TR 375X5	430	28	406	24	12
HML 76T	TR 380X5	445	37	417	28	14
HM 76T	TR 380X5	470	45	430	32	18
HM 3076	TR 380X5	450	48	422	28	14
HM 3176	TR 380X5	490	60	440	32	18
HML 77T	TR 385X5	450	48	422	28	14
HMLL 79T	TR 395X5	460	30	436	24	12
HM 80T	TR 400X5	500	46	460	32	18
HM 3080	TR 400X5	470	52	442	28	14
HM 3180	TR 400X5	520	62	460	32	18
HML 82T	TR 410X5	480	52	452	32	14
HMLL 83T	TR 415X5	480	30	456	24	12
HM 84T	TR 420X5	520	49	480	32	18



**PORCA KM, KML, HML, HMT**

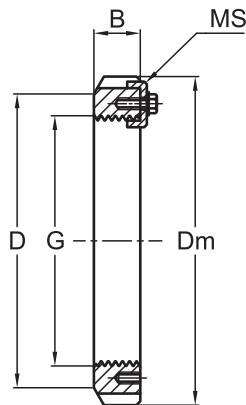
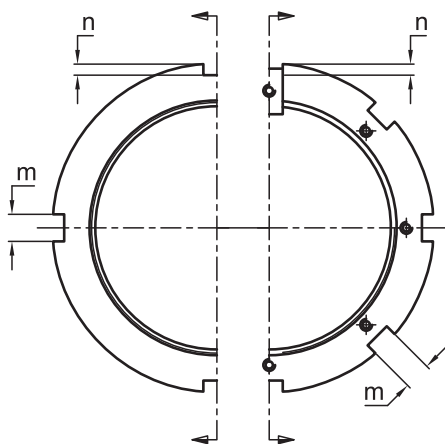
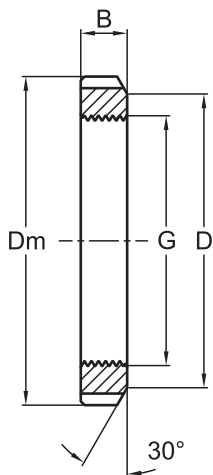
**PORCA HM COM MS**

Peso Kg	Dispositivo de segurança
10.54	
46.00	
7.25	
8.60	
10.60	MS 3160
47.30	MS 3060
11.80	
5.60	
7.97	
12.00	
8.84	MS 3064-MS 3068
11.82	MS 3164
13.80	
6.70	
13.20	
10.06	MS 3064-MS 3068
21.42	MS 3168-MS 3172
8.40	
23.20	
6.90	
10.20	
16.50	
12.00	MS 3072
24.00	MS 3168-MS 3172
9.40	
17.40	
7.30	
11.30	
20.20	
14.60	MS 3076-MS 3080
28.20	MS 3176
10.40	
9.90	
23.80	
16.00	MS 3076-MS 3080
33.60	MS 3180-MS 3184
12.80	
10.30	
24.00	

### PORCA DE FIXAÇÃO HM, HML, HMT Porcas com rosca em mm

Código	G*	Dm mm	B mm	D mm	m mm	n mm
HM 3084	TR 420X5	490	52	462	32	14
HM 3184	TR 420X5	540	70	490	32	18
HML 86T	TR 430X5	500	52	472	32	14
HMLL 87T	TR 435X5	500	30	474	28	13
HM 88T	TR 440X5	560	70	510	36	20
HM 3088	TR 440X5	520	60	490	32	15
HM 3188	TR 440X5	560	70	510	36	20
HML 90T	TR 450X5	520	60	490	32	15
HMLL 92T	TR 460X5	530	33	504	28	13
HM 92T	TR 460X5	550	53	510	36	20
HM 3092	TR 460X5	540	60	510	32	15
HM 3192	TR 460X5	580	75	540	36	20
HML 94T	TR 470X5	540	43	510	32	15
HMLL 96T	TR 480X5	550	33	522	32	14
HM 96T	TR 480X5	590	56	540	36	20
HM 3096	TR 480X5	560	60	530	36	15
HM 3196	TR 480X5	620	75	560	36	20
HML 98T	TR 490X5	580	60	550	36	15
HMLL 100T	TR 500X5	575	37	547	32	15
HM 30/500	TR 500X5	580	68	550	36	15
HM 31/500	TR 500X5	630	80	580	40	23
HM 102T	TR 510X6	620	58	570	40	23
HMLL 104T	TR 520X6	595	42	565	32	15
HML 104T	TR 520X6	600	68	570	36	15
HM 106T	TR 530X6	640	60	590	40	23
HM 30/530	TR 530X6	630	68	590	40	20
HM 31/530	TR 530X6	670	80	610	40	23
HML 108T	TR 540X6	620	49	590	40	20
HMLL 110T	TR 550X6	625	47	595	32	15
HM 110T	TR 550X6	700	85	640	40	23
HML 112T	TR 560X6	650	60	610	40	20
HM 30/560	TR 560X6	650	75	610	40	20
HM 31/560	TR 560X6	710	85	650	45	25
HMLL 116T	TR 580X6	660	47	630	32	15
HM 116T	TR 580X6	700	65	645	40	23
HML 118T	TR 590X6	690	63	650	40	20
HM 30/600	TR 600X6	700	75	660	40	20
HM 31/600	TR 600X6	750	85	690	45	25
HM 122T	TR 610X6	730	65	675	45	25

\* Exemplo do código da rosca: TR 300X4 TR: rosca métrica trapezoidal, 300: diâmetro da rosca, 4: passo da rosca



**PORCA KM, KML, HML, HMT**

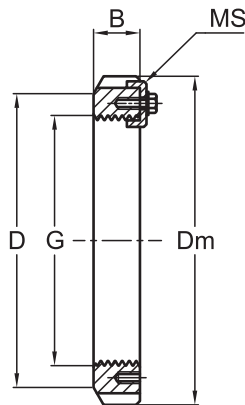
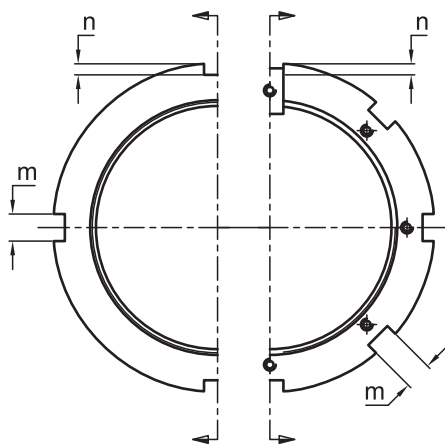
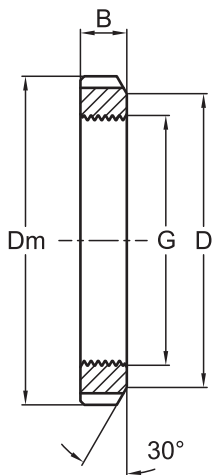
**PORCA HM COM MS**

Peso Kg	Dispositivo de segurança
16.80	MS 3084
40.40	MS 3180-MS 3184
15.80	
10.70	
48.50	
23.40	MS 3088-MS 3092
45.10	MS 3188-MS 3192
16.30	
13.50	
28.80	
24.80	MS 3088-MS 3092
47.60	MS 3188-MS 3192
15.80	
13.90	
33.80	
28.30	MS 3096-30/500
62.00	MS 3196
22.50	
17.60	
33.60	MS 3096-30/500
58.60	MS 31/500
41.20	
20.80	
25.30	
44.20	
39.80	MS 30/530-600
67.40	MS 31/530
27.00	
24.70	
79.50	
33.80	
41.20	MS 30/560
88.90	MS 31/560-600
30.00	
57.30	
47.70	
50.00	MS 30/530-600
94.90	MS 31/560-600
59.70	

## PORCA DE FIXAÇÃO HM, HML, HMT Porcas com rosca em mm

Código	G*	Dm mm	B mm	D mm	m mm	n mm
HMLL 125T	TR 625X6	710	48	675	36	15
HML 126T	TR 630X6	730	65	690	45	20
HM 30/630	TR 630X6	730	75	690	45	20
HM 31/630	TR 630X6	800	95	730	50	28
HM 130T	TR 650X6	780	67	720	45	25
HMLL 131T	TR 655X6	745	52	715	36	15
HM 31/670	TR 670X6	850	106	775	50	28
HM 30/670	TR 670X6	780	80	740	45	20
HML 134T	TR 670X6	770	70	730	45	20
HM 136T	TR 680X6	820	72	750	50	28
HMLL 139T	TR 695X6	795	53	755	40	20
HM 31/710	TR 710X7	900	106	825	55	30
HM 30/710	TR 710X7	830	90	780	50	25
HML 142T	TR 710X7	830	70	780	50	25
HM 144T	TR 720X7	870	72	800	50	28
HMLL 148T	TR 740X7	840	55	800	40	20
HM 31/750	TR 750X7	950	112	875	60	34
HM 30/750	TR 750X7	870	90	820	55	25
HML 150T	TR 750X7	870	70	820	55	25
HM 152T	TR 760X7	910	75	830	55	30
HMLL 156T	TR 780X7	880	56	840	40	20
HML 160T	TR 800X7	920	70	865	55	25
HM 160T	TR 800X7	950	75	870	60	34
HM 31/800	TR 800X7	1000	112	925	60	34
HM 30/800	TR 800X7	920	90	870	55	25
HMLL 166T	TR 830X7	930	57	890	40	20
HM 31/850	TR 850X7	1060	118	975	70	38
HML 170T	TR 850X7	970	74	915	60	25
HM 170T	TR 850X7	1010	79	930	60	34
HM 30/850	TR 850X7	980	90	925	60	25
HMLL 176T	TR 880X7	990	62	950	45	20
HM 30/900	TR 900X7	1030	100	975	60	25
HM 31/900	TR 900X7	1120	125	1030	70	38
HML 180T	TR 900X7	1020	74	965	60	25
HM 180T	TR 900X7	1060	82	980	70	38
HMLL 186T	TR 930X8	1040	63	1000	45	20
HM 30/950	TR 950X8	1080	100	1024	60	25
HM 31/950	TR 950X8	1170	125	1080	70	38
HML 190T	TR 950X8	1070	76	1015	60	25

\* Exemplo do código da rosca: TR 300X4 TR: rosca métrica trapezoidal, 300: diâmetro da rosca, 4: passo da rosca



**PORCA KM, KML, HML, HMT**

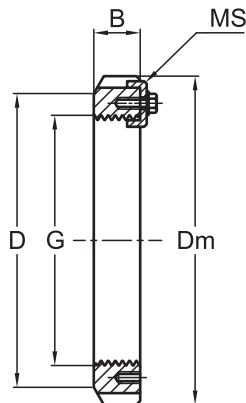
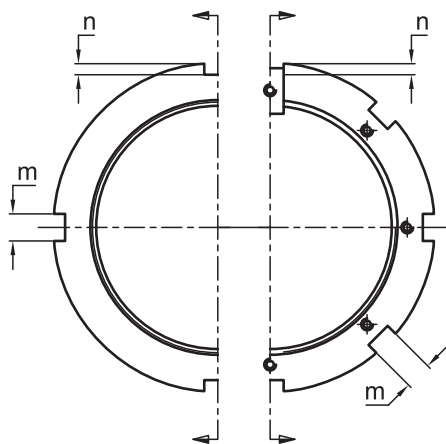
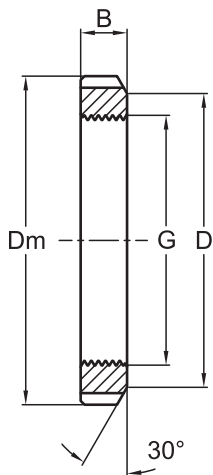
**PORCA HM COM MS**

Peso Kg	Dispositivo de segurança
32.3	
52.2	
56.0	MS 30/630
127.0	MS 31/630
71.0	
39.5	
162.0	MS 31/670
59.8	
66.2	MS 30/670
84.8	
46.4	
180.0	MS 31/710
75.7	
90.7	MS 30/710
97.8	
51.5	
208.0	MS 31/750-800
79.6	
95.1	MS 30/750-800
104.0	
55.2	
221.0	MS 31/750-800
84.0	
109.0	
94.2	MS 30/750-800
59.7	
254.0	MS 31/850
94.0	
131.0	
118.0	MS 30/850-900
76.3	
139.0	MS 30/850-900
303.0	MS 31/900
99.3	
142.0	
82.2	
148.0	MS 30/950
321.0	MS 31/950
108.0	

## PORCA DE FIXAÇÃO HM, HML, HMT Porcas com rosca em mm

Código	G*	Dm mm	B mm	D mm	m mm	n mm
HM 190T	TR 950X8	1110	83	1030	70	38
HMLL 196T	TR 980X8	1090	65	1050	45	20
HM 30/1000	TR 1000X8	1140	100	1085	60	25
HM 31/1000	TR 1000X8	1240	125	1140	70	38
HM 200T	TR 1000X8	1160	83	1080	70	38
HMLL 207T	TR 1035X8	1155	67	1105	50	25
HM 30/1060	TR 1060X8	1200	100	1145	60	25
HM 31/1060	TR 1060X8	1300	125	1210	70	38
HML 212T	TR 1060X8	1180	78	1125	60	25
HM 212T	TR 1060X8	1220	85	1130	70	38
HMLL 219T	TR 1095X8	1215	67	1165	50	25
HM 30/1120	TR 1120X8	1260	100	1205	60	25
HML 224T	TR 1120X8	1240	79	1185	60	25
HMLL 231T	TR 1155X8	1280	70	1230	50	25
HM 30/1180	TR 1180X8	1320	100	1265	60	25
HMLL 243T	TR 1215X8	1340	70	1290	50	25

\* Exemplo do código da rosca: TR 300X4 TR: rosca métrica trapecial, 300: diâmetro da rosca, 4: passo da rosca



**PORCA KM, KML, HML, HMT**

**PORCA HM COM MS**

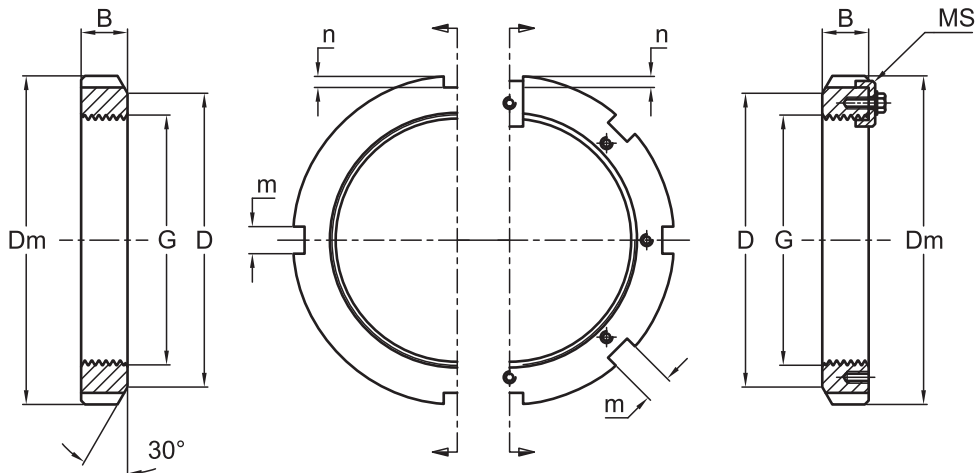
Peso Kg	Dispositivo de segurança
153.0	
89.30	
170.0	MS 30/1000
374.0	MS 31/1000
161.0	
104.0	
180.0	MS 30/1000
396.0	MS 31/1000
124.0	
171.0	
110.0	
190.0	MS 30/1000
132.0	
126.0	
200.0	MS 30/1000
131.0	



## PORCA DE FIXAÇÃO KM, HM, HMT Porcas com rosca em polegadas

Código	G*	Dm mm	B mm	D mm	m mm	n mm
KM 0 32F	0.391"x32F	18	4	13,5	3	2
KM 1 32F	0.469"x32F	22	4	17	3	2
KM 2 32F	0.586"x32F	25	5	21	4	2
KM 3 32F	0.664"x32F	28	5	24	4	2
KM 4 32F	0.781"x32F	32	6	26	4	2
KM 5 32F	0.969"x32F	38	7	32	5	2
KM 6 18F	1.173"x18F	45	7	38	5	2
KM 7 18F	1.376"x18F	52	8	44	5	2
KM 8 18F	1.563"x18F	58	9	50	6	2,5
KM 9 18F	1.767"x18F	65	10	56	6	2,5
KM 10 18F	1.967"x18F	70	11	61	6	2,5
KM 11 18F	2.157"x18F	75	11	67	7	3
KM 12 18F	2.360"x18F	80	11	73	7	3
KM 13 18F	2.548"x18F	85	12	79	7	3
KM 14 18F	2.751"x18F	92	12	85	8	3,5
KM 15 12F	2.933"x12F	98	13	90	8	3,5
KM 16 12F	3.137"x12F	105	15	95	8	3,5
KM 17 12F	3.340"x12F	110	16	102	8	3,5
KM 18 12F	3.527"x12F	120	16	108	10	4
KM 19 12F	3.730"x12F	125	17	113	10	4
KM 20 12F	3.918"x12F	130	18	120	10	4
KM 21 12F	4.122"x12F	140	18	126	12	5
KM 22 12F	4.325"x12F	145	19	133	12	5
KM 24 12F	4.716"x12F	155	20	138	12	5
KM 26 12F	5.106"x12F	165	21	149	12	5
KM 28 12F	5.497"x12F	180	22	160	14	6
KM 30 12F	5.888"x12F	195	24	171	14	6
KM 32 8F	6.284"x8F	210	25	182	16	7
KM 34 8F	6.659"x8F	220	26	193	16	7
KM 36 8F	7.066"x8F	230	27	203	18	8
KM 38 8F	7.472"x8F	240	28	214	18	8
KM 40 8F	7.847"x8F	250	29	226	18	8
HM 44T 8F	8.628"x8F	280	32	250	20	10
HM 48T 6F	9.442"x6F	300	34	270	20	10
HM 52T 6F	10.192"x6F	330	35	300	24	12
HM 56T 6F	11.004"x6F	350	38	320	24	12
HM 3060 6F	11.785"x6F	370	36	340	24	12
HM 3064 6F	12.562"x6F	400	40	370	24	12

\* Exemplo do código da rosca: 1,967" X 32 F 1,967"; diâmetro da rosca em polegada decimal, 32 F: passo da rosca em fios por polegada  
Rosca perfil triangular: 60°



**PORCA KM, KML, HML, HMT**

**PORCA HM COM MS**

Peso Kg	Dispositivo de segurança	Chave de Gancho
0.004	MB 0	HN 1
0.007	MB 1	HN 1
0.010	MB 2	HN 2
0.013	MB 3	HN 3
0.020	MB 4	HN 4
0.015	MB 5	HN 5
0.043	MB 6	HN 6
0.058	MB 7	HN 7
0.080	MB 8	HN 8
0.109	MB 9	HN 9
0.130	MB 10	HN 10
0.145	MB 11	HN 11
0.160	MB 12	HN 12
0.190	MB 13	HN 13
0.220	MB 14	HN 14
0.270	MB 15	HN 15
0.365	MB 16	HN 16
0.410	MB 17	HN 17
0.525	MB 18	HN 18
0.590	MB 19	HN 19
0.665	MB 20	HN 20
0.795	MB 21	HN 21
0.885	MB 22	HN 22
0.985	MB 24	HN 24
1.125	MB 26	HN 26
1.425	MB 28	HN 28
1.880	MB 30	HN 30
2.315	MB 32	HN 32
2.595	MB 34	HN 34
2.830	MB 36	HN 36
3.080	MB 38	HN 38
3.385	MB 40	HN 40
5.000	MB 44	HN 44
5.600	MB 48	
8.400	MB 52	
8.600	MB 56	
10.300	MS 3060	
12.000	MS 3064-MS 3068	





## **PORCA DE FIXAÇÃO KMP**

Possui rasgos externamente e o aperto é com o uso de chaves de gancho. Seu travamento se dá por um pino de latão pressionado por um parafuso. Esse pino de latão tem o perfil da rosca, possibilitando o travamento da porca sem danificar a rosca do eixo. Não necessita de arruela de trava nem contra-porca.

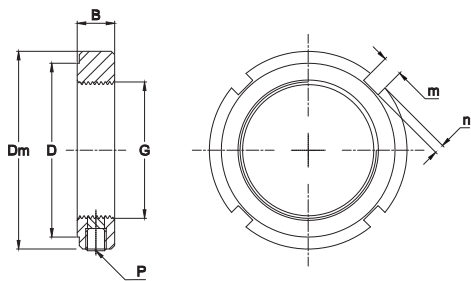


## **PORCA DE FIXAÇÃO KMFE**

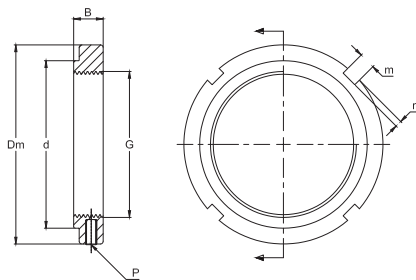
O aperto deve ser feito com o uso de chave de gancho. Seu travamento se dá quando o parafuso que possui é apertado e pressiona alguns fios de rosca da porca contra o eixo. Não necessita de arruela de trava assim como contra-porca. Para desmontar o conjunto é aconselhável soltar o parafuso e dar alguns golpes com um martelo de borracha na região do parafuso para forçar os fios de rosca na posição original. São usadas em buchas de fixação com sufixo E, para fixação de rolamentos de rolos toroidais.

## PORCA DE FIXAÇÃO KMP, KMFE Porcas com rosca em mm

Código	G*	Dm mm	B mm	D mm	m mm	n mm
KMP 0	M 10x0,75	20	9	16	3	2
KMP 1	M 12x1	22	9	18	3	2
KMP 2	M 15x1	25	9	21	4	2
KMP 3	M 17x1	28	9	24	4	2
KMP 4	M 20x1	32	9	28	4	2
KMFE 4	M 20x1	32	9,5	26	4	2
KMFE 5	M 25x1,5	38	10,5	31	5	2
KMP 5	M 25x1,5	38	9	34	5	2
KMFE 6	M 30x1,5	45	10,5	36	5	2
KMP 6	M 30x1,5	45	9	41	5	2
KMFE 7	M 35x1,5	52	11,5	42,5	5	2
KMP 7	M 35x1,5	52	9	48	5	2
KMP 8	M 40x1,5	58	11	53	6	2,5
KMFE 8	M 40x1,5	58	13	47	6	2,5
KMP 9	M 45x1,5	65	11	60	6	2,5
KMFE 9	M 45x1,5	65	13	53	6	2,5
KMP 10	M 50x1,5	70	14	65	6	2,5
KMFE 10	M 50x1,5	70	14	57,5	6	2,5
KMP 11	M 55x2	75	14	69	7	3
KMFE 11	M 55x2	75	14	64	7	3
KMP 12	M 60x2	80	15	74	7	3
KMFE 12	M 60x2	80	14	69	7	3
KMP 13	M 65x2	85	15	79	7	3
KMFE 13	M 65x2	85	15	76	7	3
KMP 14	M 70x2	92	15	85	8	3,5
KMFE 14	M 70x2	92	15	79	8	3,5
KMP 15	M 75x2	98	14	91	8	3,5
KMFE 15	M 75x2	98	16	85	8	3,5
KMP 16	M 80x2	105	18	98	8	3,5
KMFE 16	M 80x2	105	18	91,5	8	3,5
KMP 17	M 85x2	110	18	103	8	3,5
KMFE 17	M 85x2	110	19	98	8	3,5
KMP 18	M 90x2	120	18	112	10	4
KMFE 18	M 90x2	120	19	102	10	4
KMP 19	M 95x2	125	20	117	10	4
KMFE 19	M 95x2	125	20	110	10	4
KMP 20	M 100x2	130	20	122	10	4
KMFE 20	M 100x2	130	21	112	10	4
KMFE 21	M 105x2	140	21	112	12	5
KMFE 22	M 110x2	145	21,5	122	12	5
KMFE 23	M 115x2	150	25	126	12	5
KMFE 24	M 120x2	155	26	130	12	5
KMFE 25	M 125x2	160	27	136	12	5
KMFE 26	M 130x2	165	28	141	12	5



**PORCA KMP**



**PORCA KMFE**

P	Peso Kg	Chave de Gancho
M 5	0.016	HN 1
M 5	0.018	HN 1
M 5	0.021	HN 2
M 5	0.027	HN 3
M 5	0.019	HN 4
M 5	0.031	HN 4
M 5	0.042	HN 5
M 5	0.045	HN 5
M 5	0.058	HN 6
M 5	0.060	HN 6
M 5	0.080	HN 7
M 5	0.070	HN 7
M 6	0.110	HN 8
M 6	0.110	HN 8
M 6	0.140	HN 9
M 6	0.140	HN 9
M 6	0.180	HN 10
M 6	0.160	HN 10
M 8	0.190	HN 11
M 6	0.180	HN 11
M 8	0.200	HN 12
M 6	0.190	HN 12
M 8	0.240	HN 13
M 6	0.230	HN 13
M 8	0.280	HN 14
M 6	0.260	HN 14
M 8	0.320	HN 15
M 6	0.320	HN 15
M 10	0.480	HN 16
M 8	0.420	HN 16
M 10	0.530	HN 17
M 8	0.460	HN 17
M 10	0.650	HN 18
M 8	0.580	HN 18
M 10	0.760	HN 19
M 8	0.660	HN 19
M 10	0.800	HN 20
M 8	0.710	HN 20
M 8	0.850	HN 21
M 8	0.930	HN 22
M 10	1.110	HN 23
M 10	1.160	HN 24
M 10	1.260	HN 25
M 10	1.330	HN 26





**PORCA KMT 0  
ATÉ PORCA KMT 15**



**PORCA KMT 16  
ATÉ PORCA KMT 68**



**PORCA KMTA**

## **PORCA DE PRECISÃO KMT, KMTA**

São utilizadas para fixar rolamentos em máquinas e equipamentos que exijam extrema precisão, tais como: tornos, fresas, motores, retíficas, válvulas de bloqueio e equipamentos como spindle e fusos de esfera.

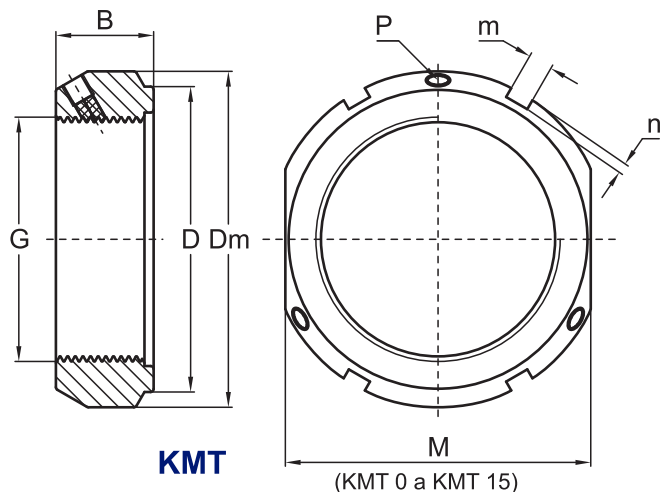
Para o travamento no eixo, essas porcas possuem três pinos angularmente distribuídos, que são pressionados contra o eixo através de parafusos. Os pinos têm inclinação igual ao ângulo da rosca, fazendo com que a porca não fique sujeita a cargas axiais, possibilitando o travamento da porca na exata posição do aperto.

A diferença principal entre KMT e KMTA é a forma do aperto da porca onde a KMT pode ser feita com chave de gancho ou chave de boca e a KMTA é montada com chave de pino.

**Material:** Aço carbono  
**Tratamento Superficial:** Fostatização.  
**Opcional:** Inox



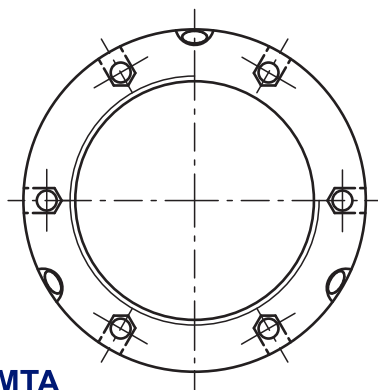
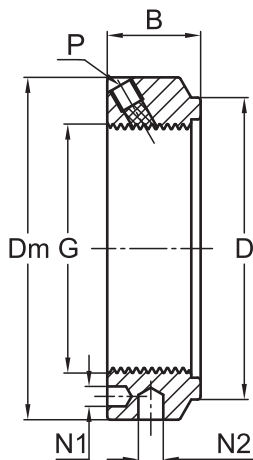
**PORCA DE  
PRECISÃO**



**KMT**

(KMT 0 a KMT 15)

Código	G*	Dm mm	D mm	B mm	m mm	n mm	M mm	N1 mm	N2 mm	P	Torque de aperto Nm mm	Peso Kg	Chave de Gancho apropriada
KMT 0	M 10X0,75	28	23	14	4	2	24			M 5	4,5	0,045	HN 3
KMT 1	M 12X1	30	25	14	4	2	27			M 5	4,5	0,055	HN 3
KMT 2	M 15X1	33	28	16	4	2	30			M 5	4,5	0,070	HN 4
KMT 3	M 17X1	37	33	18	5	2	34			M 6	8	0,100	HN 5
KMT 4	M 20X1	40	35	18	5	2	36			M 6	8	0,105	HN 5
KMT 5	M 25X1,5	44	39	20	5	2	41			M 6	8	0,135	HN 6
KMTA 5	M 25X1,5	42	35	20				4,3	4	M 6	8	0,125	
KMT 6	M 30X1,5	49	44	20	5	2	46			M 6	8	0,150	HN 6
KMTA 6	M 30X1,5	48	40	20				4,3	5	M 6	8	0,150	
KMT 7	M 35X1,5	54	49	22	5	2	50			M 6	8	0,190	HN 7
KMTA 7	M 35X1,5	53	47	20				4,3	5	M 6	8	0,175	
KMT 8	M 40X1,5	65	59	22	6	2,5	60			M 8	18	0,270	HN 9
KMTA 8	M 40X1,5	58	52	22				4,3	5	M 6	8	0,200	
KMT 9	M 45X1,5	70	64	22	6	2,5	65			M 8	18	0,290	HN 10
KMTA 9	M 45X1,5	68	58	22				4,3	6	M 6	8	0,285	
KMT 10	M 50X1,5	75	68	25	7	3	70			M 8	18	0,400	HN 11
KMTA 10	M 50X1,5	70	63	24				4,3	6	M 6	8	0,290	
KMT 11	M 55X2	85	78	25	7	3	80			M 8	18	0,490	HN 13
KMTA 11	M 55X1,5	75	70	24				4,3	6	M 6	8	0,315	
KMT 12	M 60X2	90	82	26	8	3,5	85			M 8	18	0,545	HN 13
KMTA 12	M 60X1,5	84	75	24				5,3	6	M 8	18	0,420	
KMT 13	M 65X2	95	87	28	8	3,5	90			M 8	18	0,635	HN 14
KMTA 13	M 65X1,5	88	80	25				5,3	6	M 8	18	0,440	
KMT 14	M 70X2	100	92	28	8	3,5	95			M 8	18	0,680	HN 15
KMTA 14	M 70X1,5	95	86	26				5,3	8	M 8	18	0,580	
KMT 15	M 75X2	105	97	28	8	3,5	100			M 8	18	0,720	HN 16
KMTA 15	M 75X1,5	100	91	26				6,4	8	M 8	18	0,550	
KMT 16	M 80X2	110	100	32	8	3,5				M 8	18	0,600	HN 17
KMTA 16	M 80X2	110	97	30				6,4	8	M 8	18	0,930	
KMT 17	M 85X2	120	110	32	10	4				M 10	35	1,100	HN 18
KMTA 17	M 85X2	115	102	32				6,4	8	M 10	35	1,050	
KMT 18	M 90X2	125	115	32	10	4				M 10	35	1,265	HN 19
KMTA 18	M 90X2	120	110	32				6,4	8	M 10	35	1,125	



## KMTA

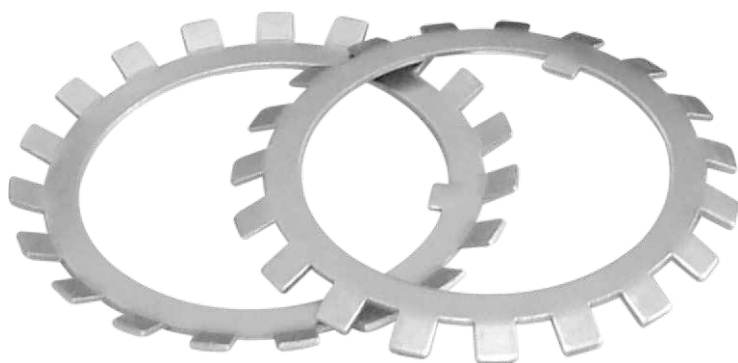
Código	G*	Dm mm	D mm	B mm	m mm	n mm	N1 mm	N2 mm	P	Torque de aperto Nm	Peso Kg	Chave de Gancho apropriada
KMT 19	M 95X2	130	120	32	10	4	6.4	8	M 10	35	1.205	HN 20
KMTA 19	M 95X2	125	114	32					M 10	35	1.070	
KMT 20	M 100X2	135	125	32	10	4	6.4	8	M 10	35	1.260	HN 20
KMTA 20	M 100X2	130	120	32					M 10	35	1.130	
KMT 22	M 110X2	145	134	32	10	4	6.4	8	M 10	35	1.505	HN 22
KMTA 22	M 110X2	140	132	32					M 10	35	1.280	
KMT 24	M 120X2	155	144	32	10	4	6.4	8	M 10	35	1.625	HN 24
KMTA 24	M 120X2	155	142	32					M 10	35	1.725	
KMT 26	M 130X2	165	154	32	12	5	6.4	8	M 10	35	1.570	HN 26
KMTA 26	M 130X3	165	156	32					M 10	35	2.00	
KMT 28	M 140X2	175	164	32	14	6	6.4	10	M 10	35	1.850	HN 27
KMTA 28	M 140X3	180	166	32					M 10	35	2.125	
KMT 30	M 150X2	185	174	32	14	6	6.4	10	M 10	35	1.795	HN 28
KMTA 30	M 150X3	190	180	32					M 10	35	2.600	
KMT 32	M 160X3	195	184	32	14	6	8.4	10	M 10	35	1.890	HN 30
KMTA 32	M 160X3	205	190	32					M 10	35	2.715	
KMT 34	M 170X3	205	194	32	14	6	8.4	10	M 10	35	2.035	HN 31
KMTA 34	M 170X3	215	205	32					M 10	35	3.300	
KMT 36	M 180X3	215	204	32	16	7	8.4	10	M 10	35	2.120	HN 33
KMTA 36	M 180X3	230	215	32					M 10	35	3.440	
KMT 38	M 190X3	225	214	32	16	7	8.4	10	M 10	35	2.255	HN 34
KMTA 38	M 190X3	240	225	32					M 10	35	4.100	
KMT 40	M 200X3	235	224	32	18	8	8.4	10	M 10	35	2.355	HN 36
KMTA 40	M 200X3	245	237	32					M 10	35	3.850	
KMT 44	TR 220X4	265	254	36	20	10			M 10	35	4.600	HN 40
KMT 48	TR 240X4	290	279	38	20	10			M 12	60	5.400	HN 44
KMT 52	TR 260X4	310	299	38	20	10			M 12	60	6.400	
KMT 56	TR 280X4	330	319	40	24	12			M 12	60	7.200	
KMT 60	TR 300X4	360	349	42	24	12			M 12	60	9.100	
KMT 64	TR 320X5	390	379	45	24	12			M 12	60	12.700	
KMT 68	TR 340X5	410	399	48	24	12			M 12	60	15.400	

\* Exemplo do código da rosca: TR 300X4 TR: rosca métrica trapezoidal, 300: diâmetro da rosca, 4: passo da rosca

# ARRUELA DE TRAVA MB, MBL, MBA

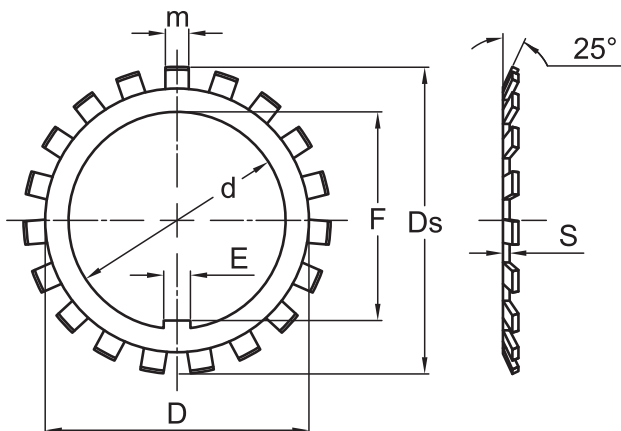
É o acessório de trava das porcas KM e sempre acompanha as buchas de fixação quando montadas com essas porcas.

**Material:** Aço carbono.  
Opcional em inox.



Código	d mm	Ds mm	D mm	S mm	E mm	F mm	m mm	Peso Kg
MB 0	10	21	13,5	1,00	3	8,5	3	0,001
MB 1	12	25	17	1,00	3	10,5	3	0,002
MB 1 A	12	25	17	1,20	3	10,5	3	0,002
MB 2	15	28	21	1,00	4	13,5	4	0,002
MB 2 A	15	28	21	1,20	4	13,5	4	0,003
MB 3	17	32	24	1,00	4	15,5	4	0,002
MB 3 A	17	32	24	1,20	4	15,5	4	0,003
MB 4	20	36	26	1,00	4	18,5	4	0,004
MB 4 A	20	36	26	1,20	4	18,5	4	0,005
MB 5	25	42	32	1,20	5	23,0	5	0,005
MB 5 A	25	42	32	1,75	5	23,0	5	0,009
MB 6	30	49	38	1,20	5	27,5	5	0,006
MB 6 A	30	49	38	1,75	5	27,5	5	0,011
MB 7	35	57	44	1,20	6	32,5	5	0,009
MB 7 A	35	57	44	1,75	6	32,5	5	0,016
MB 8	40	62	50	1,20	6	37,5	6	0,010
MB 8 A	40	62	50	1,75	6	37,5	6	0,018
MB 9	45	69	56	1,20	6	42,5	6	0,012
MB 9 A	45	69	56	1,75	6	42,5	6	0,021
MB 10	50	74	61	1,20	6	47,5	6	0,013

**ARRUELA  
MB, MBL, MBA**



Código	d mm	Ds mm	D mm	S mm	E mm	F mm	m mm	Peso Kg
MB 10 A	50	74	61	2.65	6	47.5	6	0.023
MB 11	55	81	67	1.50	8	52.5	7	0.022
MB 11 A	55	81	67	2.65	8	52.5	7	0.037
MB 12	60	86	73	1.50	8	57.5	7	0.024
MB 12 A	60	86	73	2.65	8	57.5	7	0.040
MB 13	65	92	79	1.50	8	62.5	7	0.028
MB 13 A	65	92	79	2.65	8	62.5	7	0.050
MB 14	70	98	85	1.50	8	66.5	8	0.031
MB 14 A	70	98	85	2.65	8	66.5	8	0.053
MB 15	75	104	90	1.50	8	71.5	8	0.035
MB 15 A	75	104	90	2.65	8	71.5	8	0.058
MB 16	80	112	95	1.75	10	76.5	8	0.049
MB 16 A	80	112	95	2.65	10	76.5	8	0.066
MB 17	85	119	102	1.75	10	81.5	8	0.056
MB 17 A	85	119	102	2.65	10	81.5	8	0.076
MB 18	90	126	108	1.75	10	86.5	10	0.068
MB 18 A	90	126	108	2.65	10	86.5	10	0.087
MB 19	95	133	113	1.75	10	91.5	10	0.071
MB 19 A	95	133	113	2.65	10	91.5	10	0.094
MB 20	100	142	120	1.75	12	96.5	10	0.082
MB 20 A	100	142	120	2.65	12	96.5	10	0.110
MB 21	105	145	126	1.75	12	100.5	12	0.079
MB 22	110	154	133	1.75	12	105.5	12	0.101
MB 23	115	159	137	2.00	12	110.5	12	0.105
MB 24	120	164	138	2.00	14	115.0	12	0.095
MBL 24	120	148	135	2.00	14	115.0	12	0.070
MB 25	125	170	148	2.00	14	120.0	12	0.115
MB 26	130	175	149	2.00	14	125.0	12	0.100
MBL 26	130	158	145	2.00	14	125.0	12	0.090
MB 27	135	191	160	2.00	14	130.0	14	0.145
MB 28	140	192	160	2.00	16	135.0	14	0.125
MBL 28	140	170	155	2.00	16	135.0	12	0.110
MB 29	145	202	171	2.00	16	140.0	14	0.155
MB 30	150	201	171	2.00	16	145.0	14	0.135
MBL 30	150	186	170	2.00	16	145.0	14	0.145
MB 31	155	216	182	2.50	16	147.5	16	0.255
MB 32	160	217	182	2.50	18	154.0	16	0.235
MBL 32	160	197	180	2.50	18	154.0	14	0.155
MB 33	165	227	193	2.50	18	157.5	16	0.275
MB 34	170	227	193	2.50	18	164.0	16	0.245
MBL 34	170	209	190	2.50	18	164.0	16	0.180
MB 36	180	242	203	2.50	20	174.0	18	0.270
MBL 36	180	215	200	2.50	20	174.0	16	0.185
MB 38	190	252	214	2.50	20	184.0	18	0.275
MBL 38	190	228	210	2.50	20	184.0	16	0.190
MB 40	200	262	226	2.50	20	194.0	18	0.300
MBL 40	200	248	222	2.50	20	194.0	18	0.240
MB 44	220	292	250	3.00	24	213.0	20	0.440
MB 48	240	312	270	3.00	24	233.0	20	0.465
MB 52	260	342	300	3.00	28	253.0	24	0.620
MB 56	280	362	320	3.00	28	273.0	24	0.665



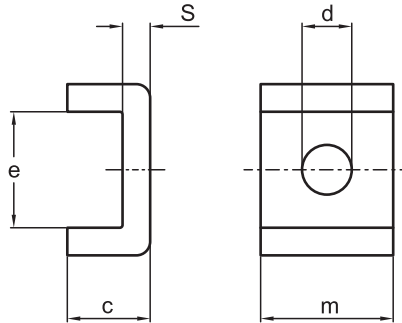
## TRAVA DE SEGURANÇA MS

São grampos de segurança utilizados para travar porcas HM.

Material: Aço SAE 1045

Trava acompanha arruela de pressão e parafuso

**TRAVA MS**



Código	m mm	S mm	c mm	d mm	e mm	Parafuso	Peso Kg
MS 3044	20	4	12	7	13.5	M 6x12	0.035
MS 3048-MS 3052	20	4	12	9	17.5	M 8x16	0.035
MS 3056	24	4	12	9	17.5	M 8x16	0.040
MS 3060	24	4	12	9	20.5	M 8x16	0.040
MS 3064-MS 3068	24	5	15	9	21	M 8x16	0.055
MS 3072	28	5	15	9	20	M 8x16	0.060
MS 3076-MS 3080	28	5	15	12	24	M10x20	0.075
MS 3084	32	5	15	12	24	M10x20	0.084
MS 3088-MS 3092	32	5	15	14	28	M12x25	0.100
MS 3096-30/500	36	5	15	14	28	M12x25	0.110
MS 30/530-600	40	7	21	18	34	M16x30	0.230
MS 30/560	40	7	21	18	29	M16x30	0.210
MS 30/630	45	7	21	18	34	M16x30	0.250
MS 30/670	45	7	21	18	39	M16x30	0.265
MS 30/710	50	7	21	18	39	M16x30	0.280
MS 30/750-800	55	7	21	18	39	M16x30	0.305
MS 30/850-900	60	7	21	22	44	M20x40	0.420
MS 30/950	60	7	21	22	46	M20x40	0.259
MS 30/1000	60	7	21	22	51	M20x40	0.275
MS 3144-MS 3148	20	4	12	9	22.5	M 8x16	0.035
MS 3152-MS 3156	24	4	12	12	25.5	M 8x16	0.055
MS 3160	24	4	12	12	30.5	M10x20	0.060
MS 3164	24	5	15	12	31	M10x20	0.075
MS 3168-MS 3172	28	5	15	14	38	M12x25	0.100
MS 3176	32	5	15	14	40	M12x25	0.115
MS 3180-MS 3184	32	5	15	18	45	M16x30	0.155
MS 3188-MS 3192	36	5	15	18	43	M16x30	0.170
MS 3196	36	5	15	18	53	M16x30	0.104
MS 31/500	40	5	15	18	45	M16x30	0.180
MS 31/530	40	7	21	22	51	M20x40	0.345
MS 31/560-600	45	7	21	22	54	M20x40	0.216
MS 31/630	50	7	21	22	61	M20x40	0.430
MS 31/670	50	7	21	22	66	M20x40	0.450
MS 31/710	55	7	21	26	69	M20x40	0.297
MS 31/750-800	60	7	21	26	70	M24x50	0.330
MS 31/850	70	7	21	26	71	M24x50	0.393
MS 31/900	70	7	21	26	76	M24x50	0.413
MS 31/950	70	7	21	26	78	M24x50	0.420
MS 31/1000	70	7	21	26	88	M24x50	0.459



## PORCA HIDRÁULICA HMV...E

A porca hidráulica é uma **ferramenta** que auxilia na montagem e desmontagem de rolamentos em buchas cônicas ou eixos.

Ela facilita o trabalho, permitindo montagem sem impactos, o que contribui para que o conjunto montado tenha sua vida útil prolongada. Utiliza bomba hidráulica manual para fazer o serviço pesado encurtando o tempo de montagem e desmontagem se comparado aos métodos tradicionais usando chave e martelo.

**Material:** Aço SAE 1045.

A Porca Hidráulica HMV..E é composta por um corpo roscado (com alojamento para relógio comparador e parafuso nylon M6 para fixação), um êmbolo, um bujão e arruela, uma chave de pino reta, um jogo de reparo hidráulico e outro jogo sobressalente.

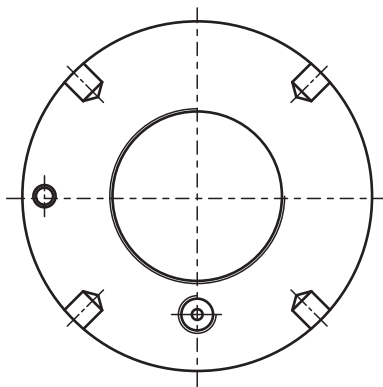
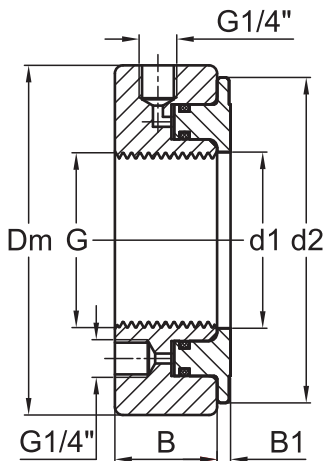
**Obs.:** relógio comparador e niple de engate rápido ¼ BSP não acompanham.





### PORCA HIDRÁULICA HMV...E Rosca em mm

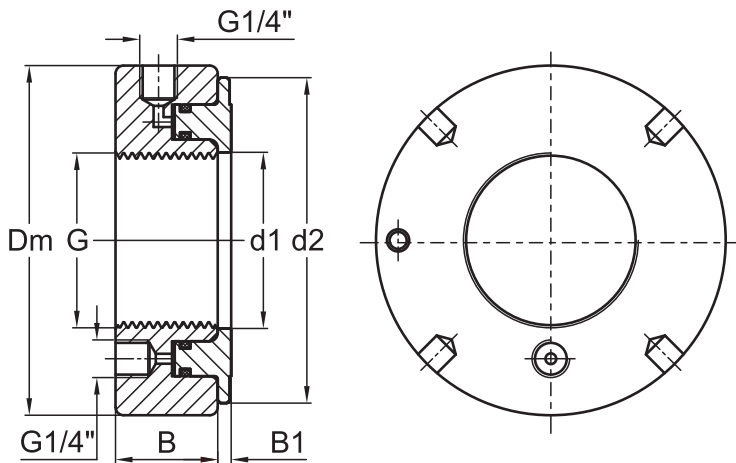
Código	G*	d1 mm	d2 mm	Dm mm	B mm	B1 mm	Deslocamento Axial Máximo	Rosca para Injeção de Óleo
HMV 10E	M 50X1,5	50.5	104	114	38	4	5	G1/4"
HMV 11E	M 55X2	55.5	109	120	38	4	5	G1/4"
HMV 11x1.5E	M 55X1,5	55.5	109	120	38	4	5	G1/4"
HMV 12E	M 60X2	60.5	115	125	38	5	5	G1/4"
HMV 12x1.5E	M 60X1,5	60.5	115	125	38	5	5	G1/4"
HMV 13E	M 65X2	65.5	121	130	38	5	5	G1/4"
HMV 13x1.5E	M 65X1,5	65.5	121	130	38	5	5	G1/4"
HMV 14E	M 70X2	70.5	127	135	38	5	5	G1/4"
HMV 15E	M 75X2	75.5	132	140	38	5	5	G1/4"
HMV 16E	M 80X2	80.5	137	146	38	5	5	G1/4"
HMV 17E	M 85X2	85.5	142	150	38	5	5	G1/4"
HMV 18E	M 90X2	90.5	147	156	38	5	5	G1/4"
HMV 19E	M 95X2	95.5	153	162	38	5	5	G1/4"
HMV 20E	M 100X2	100.5	158	166	38	6	5	G1/4"
HMV 21E	M 105X2	105.5	163	172	38	6	5	G1/4"
HMV 22E	M 110X2	110.5	169	178	38	6	5	G1/4"
HMV 23E	M 115X2	115.5	174	182	38	6	5	G1/4"
HMV 24E	M 120X2	120.5	179	188	38	6	5	G1/4"
HMV 25E	M 125X2	125.5	184	192	38	6	5	G1/4"
HMV 26E	M 130X2	130.5	190	198	38	6	5	G1/4"
HMV 27E	M 135X2	135.5	195	204	38	6	5	G1/4"
HMV 28E	M 140X2	140.5	200	208	38	7	5	G1/4"
HMV 29E	M 145X2	145.5	206	214	39	7	5	G1/4"
HMV 30E	M 150X2	150.5	211	220	39	7	5	G1/4"
HMV 31E	M 155X3	155.5	218	226	39	7	5	G1/4"
HMV 32E	M 160X3	160.5	224	232	40	7	6	G1/4"
HMV 33E	M 165X3	165.5	229	238	40	7	6	G1/4"
HMV 34E	M 170X3	170.5	235	244	41	7	6	G1/4"
HMV 36E	M 180X3	180.5	247	256	41	7	6	G1/4"
HMV 38E	M 190X3	191	259	270	42	8	7	G1/4"
HMV 40E	M 200X3	201	271	282	43	8	8	G1/4"
HMV 41E	TR 205X4	207	276	288	43	8	8	G1/4"
HMV 42E	TR 210X4	212	282	294	43	8	9	G1/4"
HMV 43E	TR 215X4	217	287	300	43	8	9	G1/4"
HMV 44E	TR 220X4	222	293	306	43	8	9	G1/4"
HMV 45E	TR 225X4	227	300	312	45	8	9	G1/4"
HMV 46E	TR 230X4	232	305	318	45	8	9	G1/4"
HMV 47E	TR 235X4	237	311	326	46	8	10	G1/4"
HMV 48E	TR 240X4	242	316	330	46	9	10	G1/4"
HMV 50E	TR 250X4	252	329	342	46	9	10	G1/4"



Peso Kg	Oring	Chave de Pino Reta	Parafuso de Nylon	Bomba Hidráulica Recomendada
2.54	ORING 10	CPR 10	PARAF M6x12N	BH 100
2.76	ORING 11	CPR 10	PARAF M6x12N	BH 100
2.86	ORING 11	CPR 10	PARAF M6x12N	BH 100
2.99	ORING 12	CPR 10	PARAF M6x12N	BH 100
3.14	ORING 12	CPR 10	PARAF M6x12N	BH 100
3.16	ORING 13	CPR 10	PARAF M6x12N	BH 100
3.30	ORING 13	CPR 10	PARAF M6x12N	BH 100
3.33	ORING 14	CPR 10	PARAF M6x12N	BH 100
3.49	ORING 15	CPR 10	PARAF M6x12N	BH 100
3.72	ORING 16	CPR 10	PARAF M6x12N	BH 100
3.82	ORING 17	CPR 10	PARAF M6x12N	BH 100
4.05	ORING 18	CPR 10	PARAF M6x12N	BH 100
4.30	ORING 19	CPR 10	PARAF M6x12N	BH 100
4.49	ORING 20	CPR 12	PARAF M6x12N	BH 100
4.73	ORING 21	CPR 12	PARAF M6x12N	BH 100
5.00	ORING 22	CPR 12	PARAF M6x12N	BH 100
5.09	ORING 23	CPR 12	PARAF M6x12N	BH 100
5.35	ORING 24	CPR 12	PARAF M6x12N	BH 100
5.44	ORING 25	CPR 12	PARAF M6x12N	BH 100
5.71	ORING 26	CPR 12	PARAF M6x12N	BH 100
5.97	ORING 27	CPR 12	PARAF M6x12N	BH 100
6.18	ORING 28	CPR 12	PARAF M6x12N	BH 100
6.77	ORING 29	CPR 12	PARAF M6x12N	BH 100
7.07	ORING 30	CPR 12	PARAF M6x12N	BH 100
7.47	ORING 31	CPR 12	PARAF M6x12N	BH 100
7.97	ORING 32	CPR 12	PARAF M6x12N	BH 100
8.29	ORING 33	CPR 12	PARAF M6x12N	BH 100
8.82	ORING 34	CPR 12	PARAF M6x12N	BH 100
9.54	ORING 36	CPR 12	PARAF M6x12N	BH 100
10.95	ORING 38	CPR 12	PARAF M6x12N	BH 100
12.00	ORING 40	CPR 14	PARAF M6x12N	BH 100
12.48	ORING 41	CPR 14	PARAF M6x12N	BH 100
13.18	ORING 42	CPR 14	PARAF M6x12N	BH 100
13.60	ORING 43	CPR 14	PARAF M6x12N	BH 100
14.06	ORING 44	CPR 14	PARAF M6x12N	BH 100
14.83	ORING 45	CPR 14	PARAF M6x12N	BH 100
15.28	ORING 46	CPR 14	PARAF M6x12N	BH 100
16.43	ORING 47	CPR 14	PARAF M6x12N	BH 100
16.79	ORING 48	CPR 14	PARAF M6x12N	BH 100
17.87	ORING 50	CPR 14	PARAF M6x12N	BH 100

## PORCA HIDRÁULICA HMV...E Rosca em mm

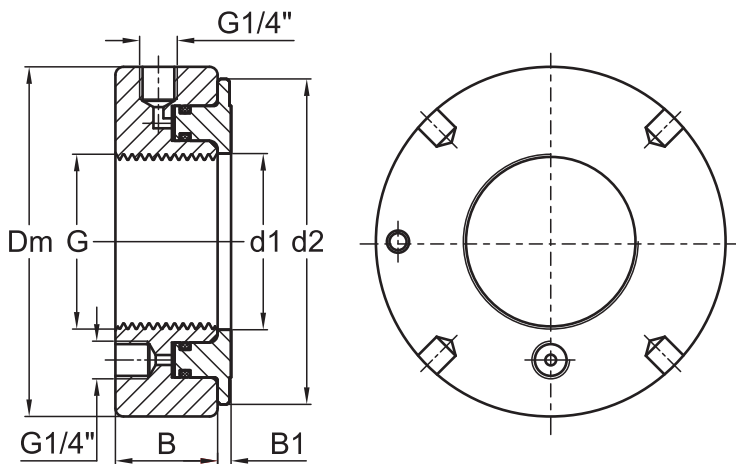
Código	G*	d1 mm	d2 mm	Dm mm	B mm	B1 mm	Deslocamento Axial Máximo	Rosca para Injeção de Óleo
HMV 52E	TR 260X4	262	341	356	47	9	11	G1/4"
HMV 54E	TR 270X4	272	352	368	48	9	12	G1/4"
HMV 56E	TR 280X4	282	363	380	49	9	12	G1/4"
HMV 58E	TR 290X4	292	375	390	49	9	13	G1/4"
HMV 60E	TR 300X4	302	386	404	50	10	14	G1/4"
HMV 62E	TR 310X5	312	397	416	52	10	14	G1/4"
HMV 64E	TR 320X5	322	409	428	53	10	14	G1/4"
HMV 66E	TR 330X5	332	419	438	53	10	14	G1/4"
HMV 68E	TR 340X5	342	430	450	54	10	14	G1/4"
HMV 69E	TR 345X5	347	436	456	54	10	14	G1/4"
HMV 70E	TR 350X5	352	442	464	56	10	14	G1/4"
HMV 72E	TR 360X5	362	455	472	56	10	15	G1/4"
HMV 73E	TR 365X5	367	460	482	56	11	15	G1/4"
HMV 74E	TR 370X5	372	466	486	56	11	16	G1/4"
HMV 76E	TR 380X5	382	476	498	58	11	16	G1/4"
HMV 77E	TR 385X5	387	483	504	58	11	16	G1/4"
HMV 80E	TR 400X5	402	499	522	60	11	17	G1/4"
HMV 82E	TR 410X5	412	510	534	61	11	17	G1/4"
HMV 84E	TR 420X5	422	522	546	61	11	17	G1/4"
HMV 86E	TR 430X5	432	532	556	62	11	17	G1/4"
HMV 88E	TR 440X5	442	543	566	62	12	17	G1/4"
HMV 90E	TR 450X5	452	554	580	64	12	17	G1/4"
HMV 92E	TR 460X5	462	565	590	64	12	17	G1/4"
HMV 94E	TR 470X5	472	576	602	65	12	18	G1/4"
HMV 96E	TR 480X5	482	587	612	65	12	19	G1/4"
HMV 98E	TR 490X5	492	597	624	66	12	19	G1/4"
HMV 100E	TR 500X5	502	609	636	67	12	19	G1/4"
HMV 102E	TR 510X6	512	624	648	68	12	20	G1/4"
HMV 104E	TR 520X6	522	634	658	68	13	20	G1/4"
HMV 106E	TR 530X6	532	645	670	69	13	21	G1/4"
HMV 108E	TR 540X6	542	657	682	69	13	21	G1/4"
HMV 110E	TR 550X6	552	667	693	70	13	21	G1/4"
HMV 112E	TR 560X6	562	678	704	71	13	22	G1/4"
HMV 114E	TR 570X6	572	689	716	72	13	23	G1/4"
HMV 116E	TR 580X6	582	699	726	72	13	23	G1/4"
HMV 120E	TR 600X6	602	721	748	73	13	23	G1/4"
HMV 126E	TR 630X6	632	754	782	74	14	23	G1/4"
HMV 130E	TR 650X6	652	775	804	75	14	23	G1/4"
HMV 134E	TR 670X6	672	796	826	75	14	24	G1/4"
HMV 138E	TR 690X6	692	819	848	77	14	25	G1/4"



Peso Kg	Oring	Chave de Pino Reta	Parafuso de Nylon	Bomba Hidráulica Recomendada
19.69	ORING 52	CPR 14	PARAF M6x12N	BH 100
21.17	ORING 54	CPR 14	PARAF M6x12N	BH 100
22.71	ORING 56	CPR 14	PARAF M6x17N	BH 100
23.49	ORING 58	CPR 14	PARAF M6x17N	BH 100
26.41	ORING 60	CPR 16	PARAF M6x17N	BH 100
28.38	ORING 62	CPR 16	PARAF M6x17N	BH 100
30.29	ORING 64	CPR 16	PARAF M6x17N	BH 100
31.11	ORING 66	CPR 16	PARAF M6x17N	BH 100
33.09	ORING 68	CPR 16	PARAF M6x17N	BH 100
33.85	ORING 69	CPR 16	PARAF M6x17N	BH 100
36.37	ORING 70	CPR 16	PARAF M6x17N	BH 100
36.80	ORING 72	CPR 16	PARAF M6x17N	BH 100
39.92	ORING 73	CPR 18	PARAF M6x17N	BH 100
40.13	ORING 74	CPR 18	PARAF M6x17N	BH 100
41.90	ORING 76	CPR 18	PARAF M6x17N	BH 100
42.85	ORING 77	CPR 18	PARAF M6x17N	BH 100
47.35	ORING 80	CPR 18	PARAF M6x17N	BH 100
49.93	ORING 82	CPR 18	PARAF M6x20N	BH 100
51.93	ORING 84	CPR 18	PARAF M6x20N	BH 100
53.78	ORING 86	CPR 18	PARAF M6x20N	BH 100
55.55	ORING 88	CPR 18	PARAF M6x20N	BH 100
60.09	ORING 90	CPR 18	PARAF M6x20N	BH 100
61.35	ORING 92	CPR 18	PARAF M6x20N	BH 100
57.85	ORING 94	CPR 20	PARAF M6x20N	BH 100
65.69	ORING 96	CPR 20	PARAF M6x20N	BH 100
68.78	ORING 98	CPR 20	PARAF M6x20N	BH 100
72.14	ORING 100	CPR 20	PARAF M6x20N	BH 100
74.00	ORING 102	CPR 20	PARAF M6x20N	BH 100
75.00	ORING 104	CPR 20	PARAF M6x20N	BH 100
81.60	ORING 106	CPR 20	PARAF M6x20N	BH 100
81.00	ORING 108	CPR 20	PARAF M6x20N	BH 100
84.00	ORING 110	CPR 20	PARAF M6x20N	BH 100
90.95	ORING 112	CPR 20	PARAF M6x20N	BH 100
91.00	ORING 114	CPR 20	PARAF M6x20N	BH 100
96.36	ORING 116	CPR 20	PARAF M6x22N	BH 100
102.06	ORING 120	CPR 22	PARAF M6x22N	BH 100
112.04	ORING 126	CPR 22	PARAF M6x22N	BH 100
115.00	ORING 130	CPR 22	PARAF M6x22N	BH 100
123.03	ORING 134	CPR 22	PARAF M6x22N	BH 100
127.00	ORING 138	CPR 22	PARAF M6x22N	BH 100

## PORCA HIDRÁULICA HMV...E Rosca em mm

Código	G*	d1 mm	d2 mm	Dm mm	B mm	B1 mm	Deslocamento Axial Máximo	Rosca para Injeção de Óleo
HMV 142E	TR 710X7	712	840	870	78	15	25	G1/4"
HMV 150E	TR 750X7	752	883	912	79	15	25	G1/4"
HMV 160E	TR 800X7	802	936	965	80	16	25	G1/4"
HMV 170E	TR 850X7	852	990	1020	83	16	26	G1/4"
HMV 180E	TR 900X7	902	1043	1075	86	17	30	G1/4"
HMV 190E	TR 950X8	952	1097	1126	86	17	30	G1/4"
HMV 200E	TR 1000X8	1002	1150	1180	88	17	34	G1/4"
HMV 212E	TR 1060X8							G1/4"
HMV 224E	TR 1120X8							G1/4"
HMV 236E	TR 1180X8							G1/4"

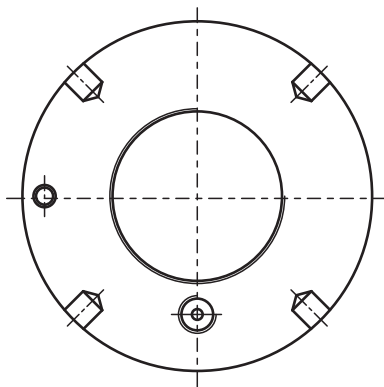
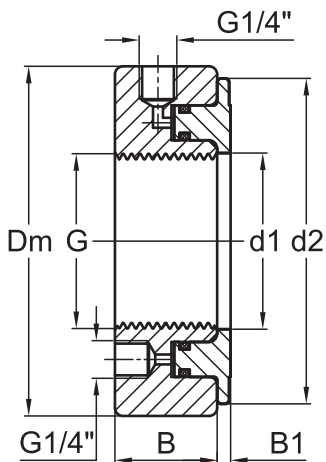


Peso Kg	Oring	Chave de Pino Reta	Parafuso de Nylon	Bomba Hidráulica Recomendada
135.00	ORING 142	CPR 22	PARAF M6x22N	BH 100
150.79	ORING 150	CPR 22	PARAF M6x22N	BH 100
166.34	ORING 160	CPR 22	PARAF M6x22N	BH 100
181.00	ORING 170	CPR 24	PARAF M6x22N	BH 100
205.00	ORING 180	CPR 24	PARAF M6x22N	BH 100
218.00	ORING 190	CPR 24	PARAF M6x22N	BH 160
239.00	ORING 200	CPR 24	PARAF M6x22N	BH 160

## PORCA HIDRÁULICA HMV...E Rosca em mm

Código	G*	d1 mm	d2 mm	Dm mm	B mm	B1 mm	Deslocamento Axial Máximo	Rosca para Injeção de Óleo
HMVC 10E	1.967"X18F	50.5	104	114	38	4	5	G1/4"
HMVC 11E	2.157"X18F	55.5	109	120	38	4	5	G1/4"
HMVC 12E	2.360"X18F	60.5	115	125	38	5	5	G1/4"
HMVC 13E	2.548"X18F	65.5	121	130	38	5	5	G1/4"
HMVC 14E	2.751"X18F	70.5	127	135	38	5	5	G1/4"
HMVC 15E	2.933"X12F	75.5	132	140	38	5	5	G1/4"
HMVC 16E	3.137"X12F	80.5	137	146	38	5	5	G1/4"
HMVC 17E	3.340"X12F	85.5	142	150	38	5	5	G1/4"
HMVC 18E	3.527"X12F	90.5	147	156	38	5	5	G1/4"
HMVC 19E	3.730"X12F	95.5	153	162	38	5	5	G1/4"
HMVC 20E	3.918"X12F	100.5	158	166	38	6	5	G1/4"
HMVC 21E	4.122"X12F	105.5	163	172	38	6	5	G1/4"
HMVC 22E	4.325"X12F	110.5	169	178	38	6	5	G1/4"
HMVC 24E	4.716"X12F	120.5	179	188	38	6	5	G1/4"
HMVC 26E	5.106"X12F	130.5	190	198	38	6	5	G1/4"
HMVC 28E	5.497"X12F	140.5	200	208	38	7	5	G1/4"
HMVC 30E	5.888"X12F	150.5	211	220	39	7	5	G1/4"
HMVC 32E	6.284"X8F	160.5	224	232	40	7	6	G1/4"
HMVC 34E	6.659"X8F	170.5	235	244	41	7	6	G1/4"
HMVC 36E	7.066"X8F	180.5	247	256	41	7	6	G1/4"
HMVC 38E	7.472"X8F	191.0	259	270	42	8	7	G1/4"
HMVC 40E	7.847"X8F	201.0	271	282	43	8	8	G1/4"
HMVC 44E	8.628"X8F	222.0	293	306	43	8	9	G1/4"
HMVC 48E	9.442"X6F	242.0	316	330	46	9	10	G1/4"
HMVC 52E	10.192"X6F	262.0	341	356	47	9	11	G1/4"
HMVC 56E	11.004"X6F	282.0	363	380	49	9	12	G1/4"
HMVC 60E	11.785"X6F	302.0	386	404	50	10	14	G1/4"
HMVC 64E	12.562"X6F	322.0	409	428	53	10	14	G1/4"
HMVC 68E	13.339"X5F	342.0	430	450	54	10	14	G1/4"
HMVC 72E	14.170"X5F	362.0	455	472	56	10	15	G1/4"
HMVC 76E	14.957"X5F	382.0	476	498	58	11	16	G1/4"
HMVC 80E	15.745"X5F	402.0	499	522	60	11	17	G1/4"
HMVC 84E	16.532"X5F	422.0	522	546	61	11	17	G1/4"
HMVC 88E	17.319"X5F	442.0	543	566	62	12	17	G1/4"
HMVC 92E	18.107"X5F	462.0	565	590	64	12	17	G1/4"
HMVC 96E	18.894"X5F	482.0	587	612	65	12	19	G1/4"
HMVC 100E	19.682"X5F	502.0	609	636	67	12	19	G1/4"
HMVC 106E	20.867"X4F	532.0	645	670	69	13	21	G1/4"
HMVC 112E	22.048"X4F	562.0	678	704	71	13	22	G1/4"
HMVC 120E	23.623"X4F	602.0	721	748	73	13	23	G1/4"

\* Exemplo do código da rosca: 1,967" X 18 F 1,967": diâmetro da rosca em polegada decimal, 18 F: passo da rosca em fios por polegada

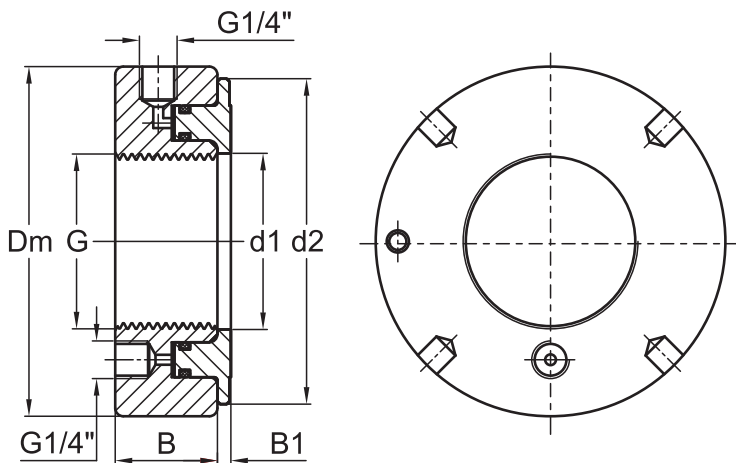


Peso Kg	Oring	Chave de Pino Reta	Parafuso de Nylon	Bomba Hidráulica Recomendada
2.54	ORING 10	CPR 10	PARAF M6x12N	BH 100
2.75	ORING 11	CPR 10	PARAF M6x12N	BH 100
2.99	ORING 12	CPR 10	PARAF M6x12N	BH 100
3.16	ORING 13	CPR 10	PARAF M6x12N	BH 100
3.33	ORING 14	CPR 10	PARAF M6x12N	BH 100
3.49	ORING 15	CPR 10	PARAF M6x12N	BH 100
3.72	ORING 16	CPR 10	PARAF M6x12N	BH 100
3.82	ORING 17	CPR 10	PARAF M6x12N	BH 100
4.00	ORING 18	CPR 10	PARAF M6x12N	BH 100
4.30	ORING 19	CPR 10	PARAF M6x12N	BH 100
4.40	ORING 20	CPR 12	PARAF M6x12N	BH 100
4.73	ORING 21	CPR 12	PARAF M6x12N	BH 100
5.00	ORING 22	CPR 12	PARAF M6x12N	BH 100
5.35	ORING 24	CPR 12	PARAF M6x12N	BH 100
5.71	ORING 26	CPR 12	PARAF M6x12N	BH 100
6.18	ORING 28	CPR 12	PARAF M6x12N	BH 100
7.17	ORING 30	CPR 12	PARAF M6x12N	BH 100
7.97	ORING 32	CPR 12	PARAF M6x12N	BH 100
8.80	ORING 34	CPR 12	PARAF M6x12N	BH 100
9.40	ORING 36	CPR 12	PARAF M6x12N	BH 100
10.95	ORING 38	CPR 12	PARAF M6x12N	BH 100
12.00	ORING 40	CPR 14	PARAF M6x12N	BH 100
14.06	ORING 44	CPR 14	PARAF M6x12N	BH 100
16.79	ORING 48	CPR 14	PARAF M6x12N	BH 100
19.80	ORING 52	CPR 14	PARAF M6x12N	BH 100
22.00	ORING 56	CPR 14	PARAF M6x17N	BH 100
26.20	ORING 60	CPR 16	PARAF M6x17N	BH 100
30.29	ORING 64	CPR 16	PARAF M6x17N	BH 100
33.09	ORING 68	CPR 16	PARAF M6x17N	BH 100
36.80	ORING 72	CPR 16	PARAF M6x17N	BH 100
41.90	ORING 76	CPR 18	PARAF M6x17N	BH 100
47.35	ORING 80	CPR 18	PARAF M6x17N	BH 100
51.93	ORING 84	CPR 18	PARAF M6x20N	BH 100
55.55	ORING 88	CPR 18	PARAF M6x20N	BH 100
61.35	ORING 92	CPR 18	PARAF M6x20N	BH 100
65.69	ORING 96	CPR 20	PARAF M6x20N	BH 100
72.14	ORING 100	CPR 20	PARAF M6x20N	BH 100
81.60	ORING 106	CPR 20	PARAF M6x20N	BH 100
90.95	ORING 112	CPR 20	PARAF M6x20N	BH 100
102.06	ORING 120	CPR 22	PARAF M6x22N	BH 100



## PORCA HIDRÁULICA HMV...E Rosca em mm

Código	G*	d1 mm	d2 mm	Dm mm	B mm	B1 mm	Deslocamento Axial Máximo	Rosca para Injeção de Óleo
HMVC 126E	24.804"X4F	632.0	754	782	74	14	23	G1/4"
HMVC 134E	26.379"X4F	672.0	796	826	75	14	24	G1/4"
HMVC 142E	27.961"X3F	712.0	840	870	78	15	25	G1/4"
HMVC 150E	29.536"X3F	752.0	883	912	79	15	25	G1/4"
HMVC 160E	31.504"X3F	802.0	936	965	80	16	25	G1/4"
HMVC 170E	33.473"X3F	852.0	990	1020	83	16	26	G1/4"
HMVC 180E	35.441"X3F	902.0	1043	1075	86	17	30	G1/4"
HMVC 190E	37.410"X3F	952.0	1097	1126	86	17	30	G1/4"



Peso Kg	Oring	Chave de Pino Reta	Parafuso de Nylon	Bomba Hidráulica Recomendada
112.04	ORING 126	CPR 22	PARAF M6x22N	BH 100
123.03	ORING 134	CPR 22	PARAF M6x22N	BH 100
135.00	ORING 142	CPR 22	PARAF M6x22N	BH 100
150.79	ORING 150	CPR 22	PARAF M6x22N	BH 100
166.34	ORING 160	CPR 22	PARAF M6x22N	BH 100
181.00	ORING 170	CPR 24	PARAF M6x22N	BH 100
205.00	ORING 180	CPR 24	PARAF M6x22N	BH 100
218.00	ORING 190	CPR 24	PARAF M6x22N	BH 100

## CHAVE DE GANCHO HN

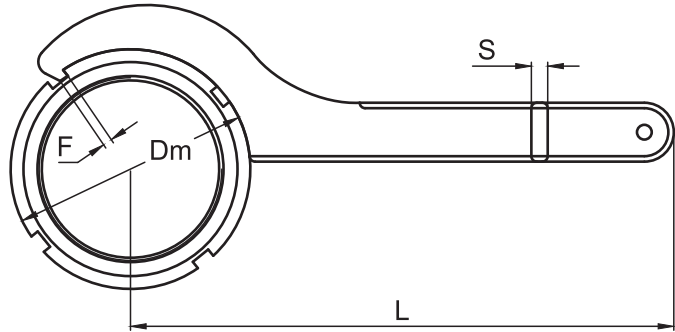
É uma **ferramenta** para aperto de porca com rasgos no diâmetro externo.

É usada para a correta montagem de buchas e porcas, pois evita que sejam desferidos golpes com martelo ou talhadeira para aperto da porca, uma das grandes causas da diminuição da vida útil dos rolamentos.

**Material:** Aço carbono SAE 1045 com tratamento térmico e acabamento com oxidação negra.



## CHAVE DE GANCHO HN



Código	Dm	F	L	S	Peso
HN 1	22	2.0	120	4.7	0.055
HN 2	25	2.5	120	4.7	0.055
HN 3	28	2.5	120	4.7	0.055
HN 4	32	2.5	120	4.7	0.055
HN 5	38	3.0	150	4.7	0.090
HN 6	45	3.5	180	6.3	0.184
HN 7	52	3.5	180	6.3	0.186
HN 8	58	4.0	210	8.0	0.305
HN 9	65	4.0	210	8.0	0.300
HN 10	70	4.0	210	8.0	0.310
HN 11	75	4.0	210	8.0	0.305
HN 12	80	5.0	240	8.0	0.420
HN 13	85	5.0	240	8.0	0.415
HN 14	92	5.0	240	8.0	0.405
HN 15	98	5.0	240	8.0	0.400
HN 16	105	5.0	240	8.0	0.390
HN 17	110	5.0	280	12.7	1.010
HN 18	120	5.0	280	12.7	0.940
HN 19	125	5.0	280	12.7	0.950
HN 20	130	5.0	280	12.7	0.948
HN 21	140	6.0	320	12.7	1.303
HN 22	145	6.0	320	12.7	1.270
HN 23	148	10.0	394	12.7	1.585
HN 24	153	10.0	416.5	12.7	1.690
HN 25	158	10.0	429	12.7	1.800
HN 26	163	10.0	436.5	12.7	1.785
HN 27	173	12.0	451.5	15.8	2.220
HN 28	178	12.0	464	15.8	2.105
HN 29	188	12.0	484	15.8	2.660
HN 30	193	12.0	496.5	15.8	2.795
HN 31	198	13.0	509	15.8	2.975
HN 32 / HN 33	208	13.0	519	15.8	2.875
HN 34	218	13.0	544	15.8	2.810
HN 36	228	15.0	564	15.8	3.755
HN 38	238	15.0	584	15.8	4.225
HN 40	248	15.0	604	15.8	4.530
HN 44	278	15.0	634	15.8	5.030

# BOMBA HIDRÁULICA - BH

É um dispositivo que transfere o líquido contido no reservatório para o equipamento conectado. Com essa pressão gerada é possível deslocar com extrema facilidade e movimentar corpos muito pesados, quando utilizadas as ferramentas hidráulicas adequadas.

## Aplicações:

As bombas hidráulicas são indicadas para uso em conjunto com buchas e porcas hidráulicas. Nas buchas hidráulicas tem a função de injetar óleo em suas canaletas e nas porcas hidráulicas de acionar o êmbolo para empurrar ou sacar o conjunto (rolamento/bucha). Possuem diversas aplicações tais como:

- Montagem ou desmontagem de rolamentos em conjunto com a porca hidráulica;
- Desmontagem de rolamentos de furo cônico montados sobre buchas hidráulicas;
- Desmontagem de rolamentos de furo paralelo montados sobre eixos com preparação para injeção de óleo;
- Aplicações múltiplas na área de manutenção industrial, dentro dos limites de pressão máxima de cada modelo de bomba hidráulica.



Código	Dimensões	Pressão de trabalho	Saída de óleo por curso do cilindro (1º estágio)	Saída de óleo por curso do cilindro (2º estágio)	Volume do reservatório
BH 100	Comprimento: 575mm Altura: 120mm Largura: 170mm	100 Mpa	32 ml	1.6 ml	2.2 l
BH 160	Comprimento: 575mm Altura: 120mm Largura: 170mm	160 Mpa	32 ml	1.6 ml	2.2 l
BH 160 4.8	Comprimento: 575mm Altura: 120mm Largura: 170mm	160 Mpa	32 ml	1.6 ml	4.8 l

Acompanha:  
 Mangueira de alta pressão (3 metros)  
 Manômetro escala MPA e PSI  
 Engate rápido de saída 1/4" BGP  
 Maleta de aço para guardar a bomba  
 Manual de instrução

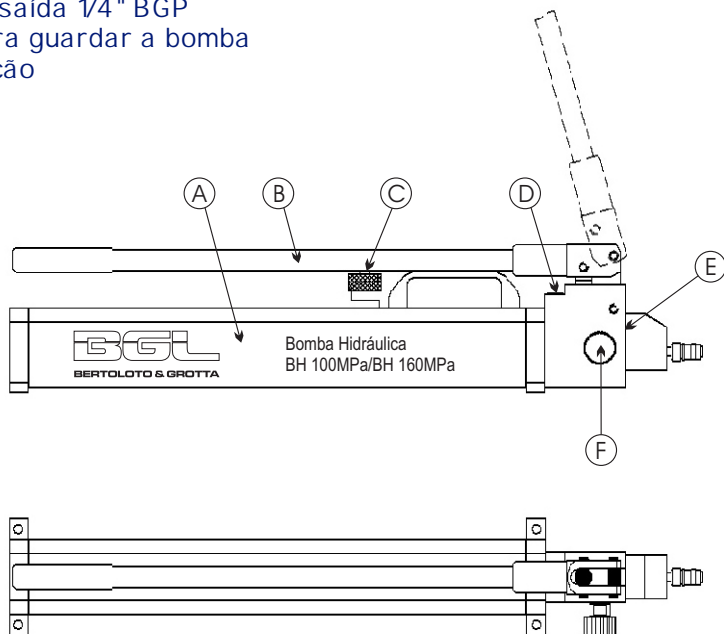


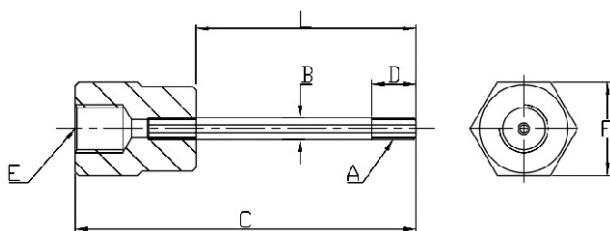
Tabela de componentes

Item	Quant.	Descrição
F	01	Válvula de By-pass
E	01	Saída de óleo pressurizada
D	01	Válvula de alívio pressão máxima
C	01	Entrada de óleo
B	01	Alavanca
A	01	Reservatório de bomba

Volume do óleo usável	Esforço alavanca	Porta saída (engate rápido)	Adequado para Porcas Hidráulicas HMVE	Óleo Recomendado	Peso total (bomba + acessórios + embalagem)
1.9 lt	575 N	1/4" BSP	HMV 10E a HMV 200E	Óleo Hidráulico 68 HLP	17,2 Kg
1.9 lt	460 N	1/4" BSP	HMV 10E a HMV 200E	Óleo Hidráulico 68 HLP	17,2 Kg
4.0 lt	460 N	1/4" BSP	HMV 10E a HMV 236E	Óleo Hidráulico 68 HLP	24,6 Kg

# TUBO DE EXTENSÃO - TE

Utilizadas em buchas hidráulicas providas de canaletas para injeção de óleo. O que facilita muito a desmontagem do conjunto, principalmente após um longo período de uso. As buchas possuem paredes estreitas, e quando montadas afastadas da face do eixo, necessitam de uma conexão adequadamente fina para que se consiga conectar a bomba hidráulica. Para suprir essa necessidade a BGL dispõe de tubos de extensão adequados para cada possibilidade de entrada de óleo das buchas, sendo M4, M6, M8, G1/8, G1/4, e na outra extremidade rosca 1/4 BSP para conectar-se à mangueira de saída da bomba.



Código	A	B mm	C mm	D mm	E	F mm	L mm	Pressão máxima de trabalho (Mpa)
TE M4 01	M4	4	94	9	BSP 1/4	25,4	61	175
TE M6 01	M6	6	91	12	BSP 1/4	25,4	58	180
TE M6 02	M6	6	321	12	BSP 1/4	25,4	288	180
TE M8 01	M8	8	318	15	BSP 1/4	25,4	285	220
TE 1/8BSP 01	1/8BSP	9,6	318	15	BSP 1/4	25,4	285	250
TE 1/4BSP 01	1/4BSP	13	416	17	BSP 1/4	25,4	383	320

# KIT TREINAMENTO – KIT TR

O Kit de treinamento BGL reúne, em uma só maleta, diversas peças para um treinamento completo. Permite a realização de experimentos práticos de montagem e desmontagem de buchas de fixação e desmontagem em rolamentos autocompensadores de esferas e rolos com furo cônico.

Quantidade de itens: 39



Componentes do KIT:

Código	Descrição	Quantidade
OH 2315/55H	Bucha de Fixação Hidráulica	1
HN 12	Chave de Gancho	1
TE M6 01	Tubo Extensão M6x1/4BSP 60mm	1
H 312	Bucha de Fixação BGL	1
HMV 12X1.5E	Porca Hidráulica	1
CPR 10	Chave de Pino Reta	1
HN 11	Chave de Gancho	1
SAC BAT 55	Sacador de Batida	1
MANUAL INS HMVE	Instrução Montagem PORCA HIDRÁULICA HMVE	1
AHX 312	Bucha de Desmontagem	1
ANEL 55	Anel Distanciador 55 mm	1
FER COPO 55	Ferramenta Copo p/ Desmontagem	1
CALCO 55X60	Calço Distanciador	1
KM 11	Porca	2
MB 11	Arruela de Trava	4
KM 13	Porca	2
HN 15	Chave de gancho	1
HN 13	Chave de gancho	1
BASE TR	Base Treinamento	1
EIXO TR 55	Eixo P. Treinamento 55 mm	1
GRAMPO C 2"	Grampos de fixação da base	2
MALA TR	Maleta de Treinamento	1
INSTR-MONT TR	Instruções de montagem impressa	1
CD-TEC TR	CD técnico	1
MC1699	Catálogo Impresso	1
CALIBR LAM 1	Calibre de laminas 0,05-1-20L	1
MART BOL 400G	Martelo de Bola 400 grs	1
CHFE 5/16X10	Chave de fenda 5/16x10	1
CHFI 17X19	Chave fixa 17x19	1
CHFI 19X22	Chave fixa 19x22	1



## Montagens executáveis com KIT de Treinamento BGL

**01** Montagem Bucha de Fixação sob Rolamento Autocompensador de Esferas com Chave de Gancho.

**02** Montagem Bucha de Fixação sob Rolamento Autocompensador de Esferas com Porca Hidráulica.

**03** Montagem Bucha de Fixação sob Rolamento Autocompensador de Rolos com Chave de Gancho.

**04** Montagem Bucha de Fixação sob Rolamento Autocompensador de Rolos com Porca Hidráulica.

**05** Montagem Bucha de Fixação Hidráulica sob Rolamento Autocompensador de Rolos com Porca Hidráulica.

**06** Montagem Bucha de Desmontagem sob Rolamento Autocompensador de Esferas com Chave de Gancho.

**07** Montagem Bucha de Desmontagem sob Rolamento Autocompensador de Rolos com Chave de Gancho.

**08** Desmontagem Bucha de Fixação sob Rolamento Autocompensador de Esferas com Ferramenta de Impacto.

**09** Desmontagem Bucha de Fixação Hidráulica sob Rolamento Autocompensador de Rolos com Injeção de Óleo.

**10** Desmontagem Bucha de Desmontagem sob Rolamento Autocompensador de Esferas com Chave de Gancho.

**11** Desmontagem Bucha de Desmontagem Hidráulica sob Rolamento Autocompensador de Rolos.

Tabela de Redução de Folga Radial para a montagem de **Rolamentos Autocompensadores de Rolos** com furo cônico com Bucha de Fixação ou Desmontagem.

► **Acesse também cálculo online:** [www.bgl.com.br/calculo\\_reducao](http://www.bgl.com.br/calculo_reducao)

Medida Nominal do diâmetro interno d		Folga radial antes da montagem					
		Grupo de folga					
		Normal		C3		C4	
maior que mm	até inclusive mm	min. mm	max. mm	min. mm	max. mm	min. mm	max. mm
30	40	0.035	0.05	0.05	0.065	0.065	0.085
40	50	0.045	0.06	0.06	0.08	0.08	0.1
50	65	0.055	0.075	0.075	0.095	0.095	0.12
65	80	0.07	0.095	0.095	0.12	0.12	0.15
80	100	0.08	0.11	0.11	0.14	0.14	0.18
100	120	0.1	0.135	0.135	0.17	0.17	0.22
120	140	0.12	0.16	0.16	0.2	0.2	0.26
140	160	0.13	0.18	0.18	0.23	0.23	0.3
160	180	0.14	0.2	0.2	0.26	0.26	0.34
180	200	0.16	0.22	0.22	0.29	0.29	0.37
200	225	0.18	0.25	0.25	0.32	0.32	0.41
225	250	0.2	0.27	0.27	0.35	0.35	0.45
250	280	0.22	0.3	0.3	0.39	0.39	0.49
280	315	0.24	0.33	0.33	0.43	0.43	0.54
315	355	0.27	0.36	0.36	0.47	0.47	0.59
355	400	0.3	0.4	0.4	0.52	0.52	0.65
400	450	0.33	0.44	0.44	0.57	0.57	0.72
450	500	0.37	0.49	0.49	0.63	0.63	0.79
500	560	0.41	0.54	0.54	0.68	0.68	0.87
560	630	0.46	0.6	0.6	0.76	0.76	0.98
630	710	0.51	0.67	0.67	0.85	0.85	1.09
710	800	0.57	0.75	0.75	0.96	0.96	1.22
800	900	0.64	0.84	0.84	1.07	1.07	1.37
900	1000	0.71	0.93	0.93	1.19	1.19	1.52
1000	1120	0.78	1.02	1.02	1.3	1.3	1.65
1120	1250	0.86	1.12	1.12	1.42	1.42	1.8

\* Os valores de redução de folga somente são válidos para eixos maciços de aço e para eixos ocios, cujo furo não seja maior do que a metade do diâmetro do eixo.

Para montagens detalhadas, acesse: [www.bgl.com.br/treinamento.htm](http://www.bgl.com.br/treinamento.htm)

Redução da folga radial		Deslocamento axial conicidade 1:12		Deslocamento axial conicidade 1:30		Mínima folga residual admissível após a montagem		
		Bucha		Bucha		Grupo de folga		
min. mm	max. mm	min. mm	max. mm	min. mm	max. mm	Normal mm	C3 mm	C4 mm
0.02	0.025	0.35	0.45			0.015	0.025	0.04
0.025	0.03	0.45	0.5			0.02	0.03	0.05
0.03	0.04	0.5	0.7			0.025	0.035	0.055
0.04	0.05	0.7	0.85			0.025	0.04	0.07
0.045	0.06	0.75	1	1.8	2.4	0.035	0.05	0.08
0.05	0.07	0.8	1.2	2	2.8	0.05	0.065	0.1
0.065	0.09	1.2	1.5	2.8	3.6	0.055	0.08	0.11
0.075	0.1	1.3	1.7	3.1	4.2	0.055	0.09	0.13
0.08	0.11	1.4	1.9	3.3	4.6	0.06	0.1	0.15
0.09	0.13	1.5	2.2	3.6	5	0.07	0.01	0.16
0.1	0.14	1.7	2.4	4.2	5.7	0.08	0.12	0.18
0.11	0.15	1.8	2.6	4.6	6.2	0.09	0.13	0.2
0.12	0.17	2	2.9	4.8	6.9	0.1	0.14	0.22
0.13	0.19	2.2	3.2	5.2	7.7	0.11	0.15	0.24
0.15	0.21	2.6	3.6	6.2	8.4	0.12	0.17	0.26
0.17	0.23	2.9	3.9	6.8	9.2	0.13	0.19	0.29
0.2	0.26	3.4	4.4	8	10.4	0.13	0.2	0.31
0.21	0.28	3.6	4.8	8.4	11.2	0.16	0.23	0.35
0.24	0.32	4.1	5.4	9.6	12.8	0.17	0.25	0.36
0.26	0.35	4.4	5.9	10.4	14	0.2	0.29	0.41
0.3	0.4	5.1	6.8	12	16	0.21	0.31	0.45
0.34	0.45	5.8	7.6	13.6	18	0.23	0.35	0.51
0.37	0.5	6.3	8.5	14.8	20	0.27	0.39	0.57
0.41	0.55	7	9.4	16.4	22	0.3	0.43	0.64
0.45	0.6	7.6	10.2	18	24	0.32	0.48	0.7
0.49	0.65	8.3	11	19.6	26	0.34	0.54	0.77

Consulte-nos sobre peças especiais e fundidos para terceiros.

DISTRIBUIDOR



**BGL**

**BERTOLOTO & GROTTA**

Desde 1957 • BUCHAS PARA ROLAMENTOS • ISO 9001

Av. Major José Levy Sobrinho, 1296 • Boa Vista • CEP 13486-190  
Limeira-SP • Brasil • Fone 19 3451 8210  
info@bgl.com.br  
www.bgl.com.br